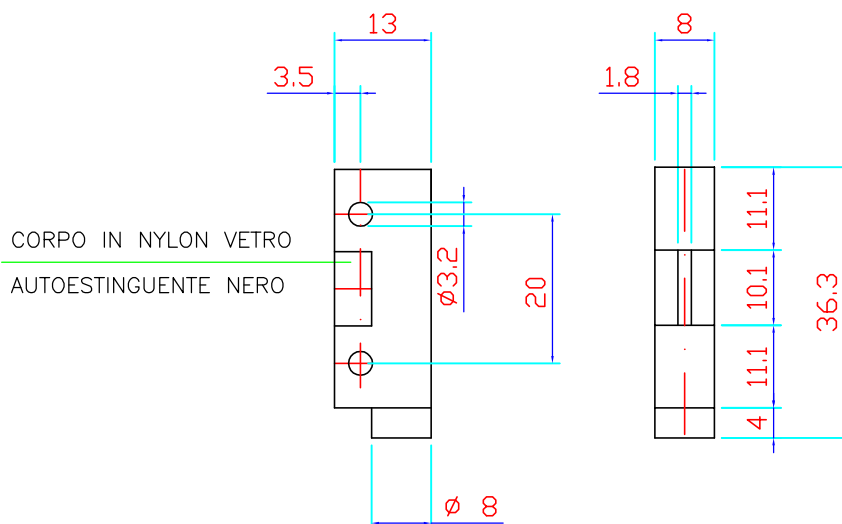
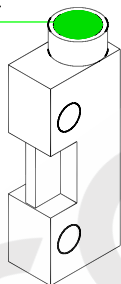


# MAGNETE IN ALNICO DIAMETRO 6 LUNGHEZZA 20



CORPO IN NYLON VETRO  
AUTOESTINGUENTE NERO

SIGILLATURA CON RESINA EPOSSIDICA VERDE



## DATI GENERALI DELL' UNITA' MAGNETICA Magnetic unit general data

MATERIALE MAGNETICO: <i>Magnetic Material:</i>	Vedi tabella a lato see table beside
TEMPERATURA DI ESERCIZIO: <i>working temperature:</i>	-20° C...+120° C
GRADO DI PROTEZIONE : <i>Protection degree:</i>	(EQUIVALENTE A): IP67 <i>(equivalent to):</i>
NOTE: <i>Notes:</i>	

## DATI TECNICI del MATERIALE MAGNETICO / General Data

CARATTERISTICHE MAGNETICHE MAGNETIC CHARACTERISTICS	tipo: ALNICO V° type: ALNICO V°
Prodotto di Energia (BH max - Mg. Oe) <i>Energy Product (BH max - Mg. Oe)</i>	5-5,4
Induzione Residua (Br - Gauss) <i>Remanence (Br - Gauss)</i>	12500
Campo Coercitivo (Hc - Oestered) <i>Coercivity (Hc - Oestered)</i>	650
Temperatura Massima di Impiego (°C) <i>Maximum Temperature for practical use (°C)</i>	550°
Temperatura di Curie (°C) <i>Curie Temperature (°C)</i>	850°
Coefficiente di Temperatura Reversibile <i>Temperature Coefficient</i>	-0,02 % / °C

QUOTA CRITICA

SISTEMATO CARTIGLIO E TABELLE TECNICHE

MODIFICA DA MORO F.

CONTROLLATA DA MORO F.

MODIFICATO DA C.A.

DATA 26/05/09

SCALA 1 : 1	MATER. CORPO IN NYLON VETRO AUTOESTING.	DATA 27/05/2009	DIS. C.A.	CON. MORO F.
	PARTIC. INGOMBRO	DISEGNO M302 A CDB NC32		INDICE MODIFICA 01
	OGGETTO UNITA' MAGNETICA	TOLLERANZE GENERALI ±0,2		N° Documento : T50007