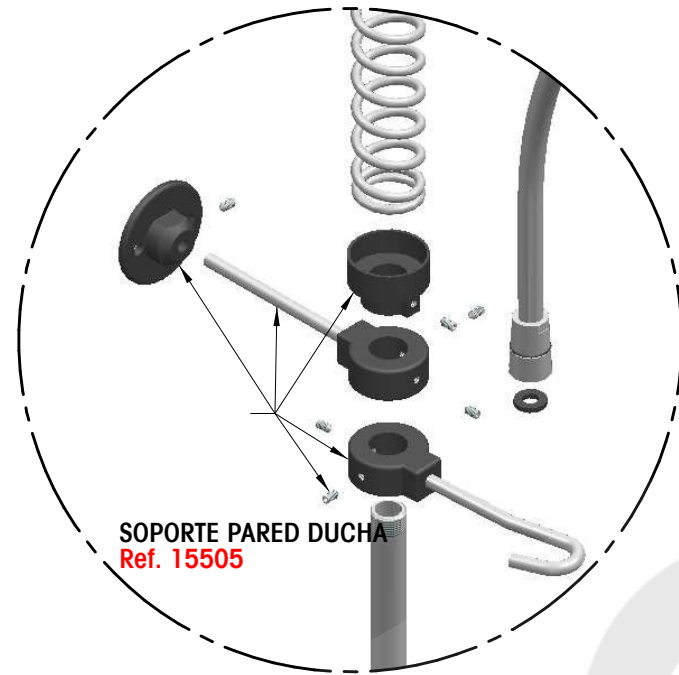


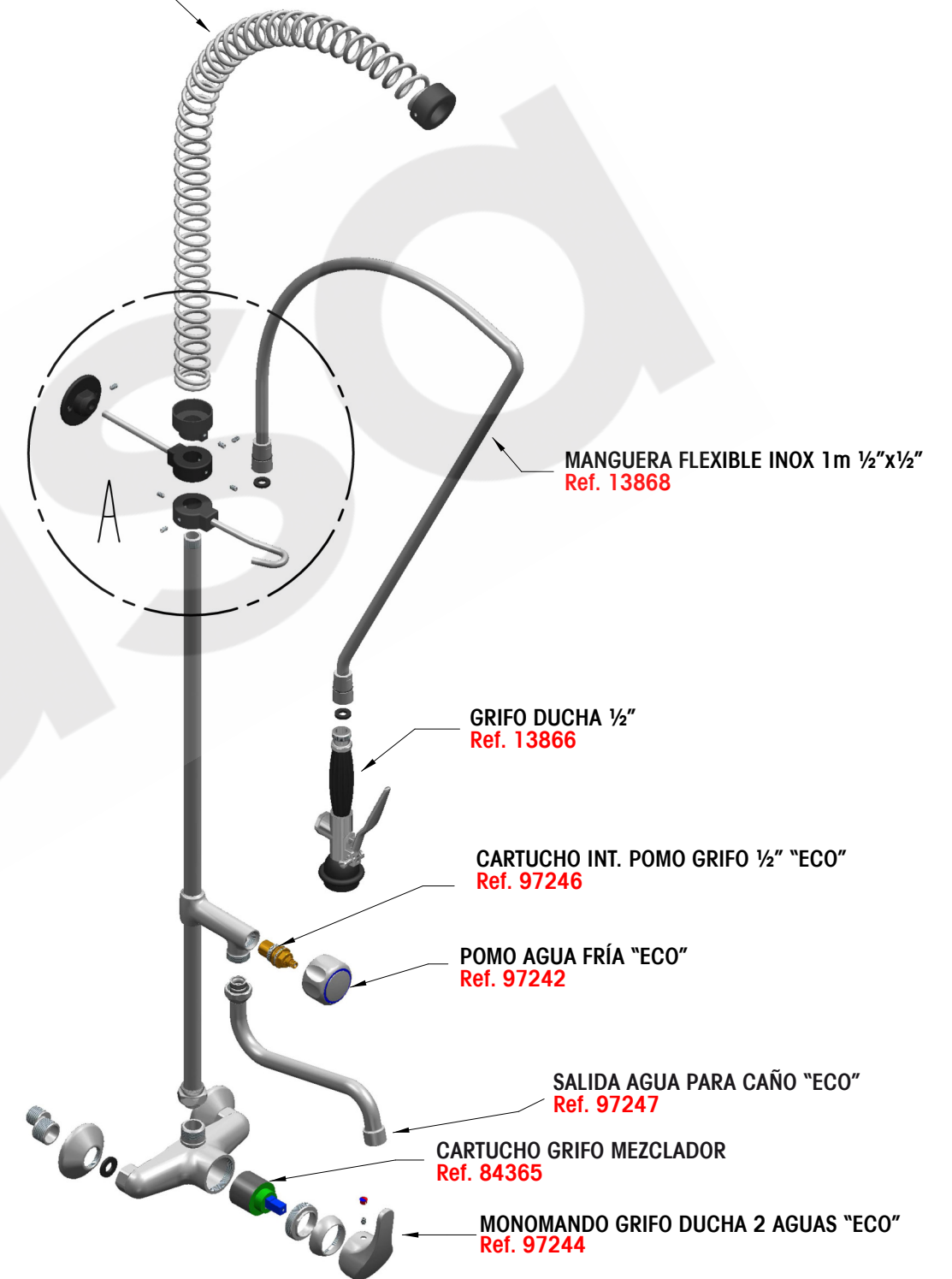


DETALLE A



SOPORTE PARED DUCHA
Ref. 15505

MUELLE GRIFO DUCHA "ECO"
Ref. 97241



MANGUERA FLEXIBLE INOX 1m 1/2"x1/2"
Ref. 13868

GRIFO DUCHA 1/2"
Ref. 13866

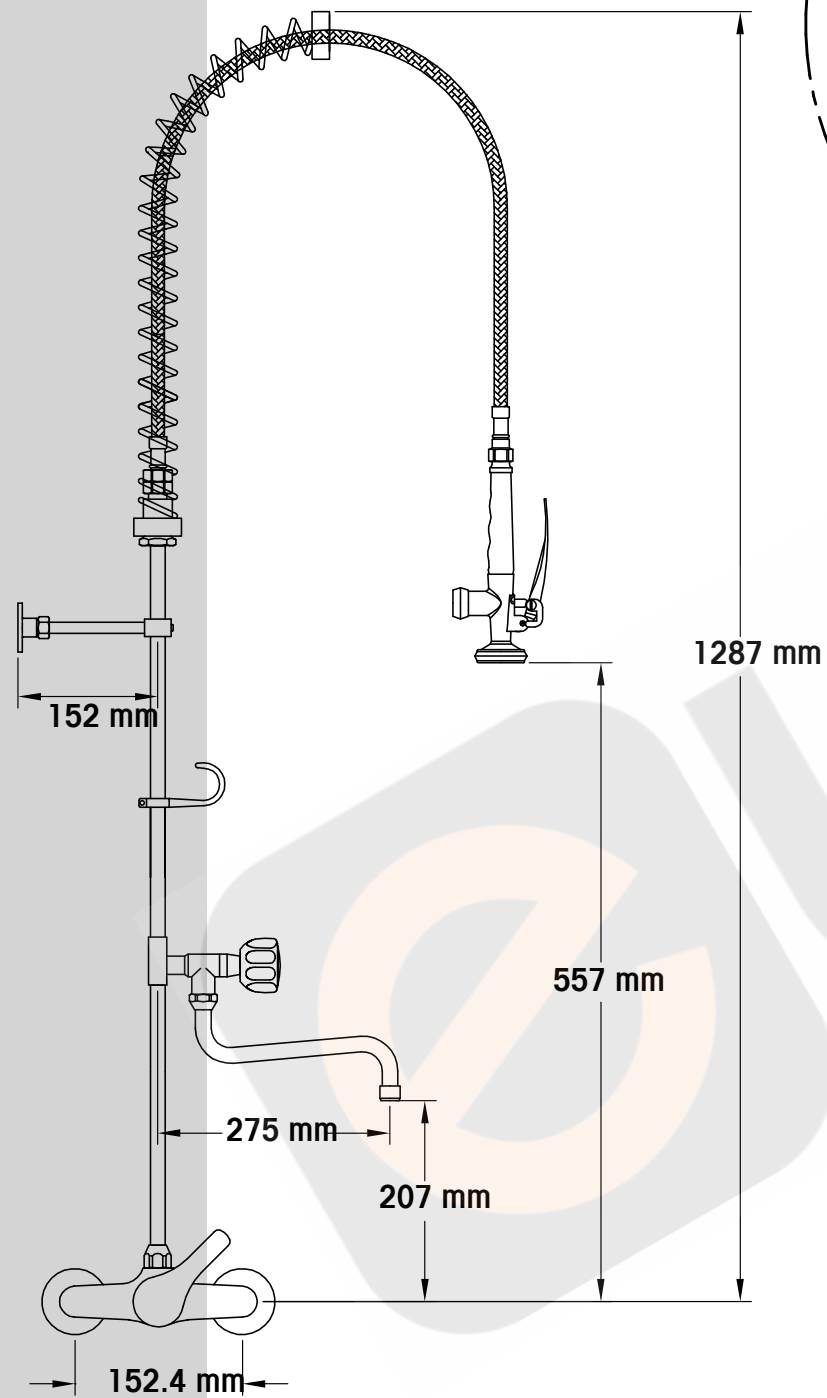
CARTUCHO INT. POMO GRIFO 1/2" "ECO"
Ref. 97246

POMO AGUA FRÍA "ECO"
Ref. 97242

SALIDA AGUA PARA CAÑO "ECO"
Ref. 97247

CARTUCHO GRIFO MEZCLADOR
Ref. 84365

MONOMANDO GRIFO DUCHA 2 AGUAS "ECO"
Ref. 97244



Ref. 97237



GRIFO DUCHA MURAL MONOMANDO 2 AGUAS CON CAÑO

Wall mount hot/cold pre-rinse unit with faucet