

Compresseur / Compressor
Code tension / Voltage code : FZ

AE4450Z-FZ1A

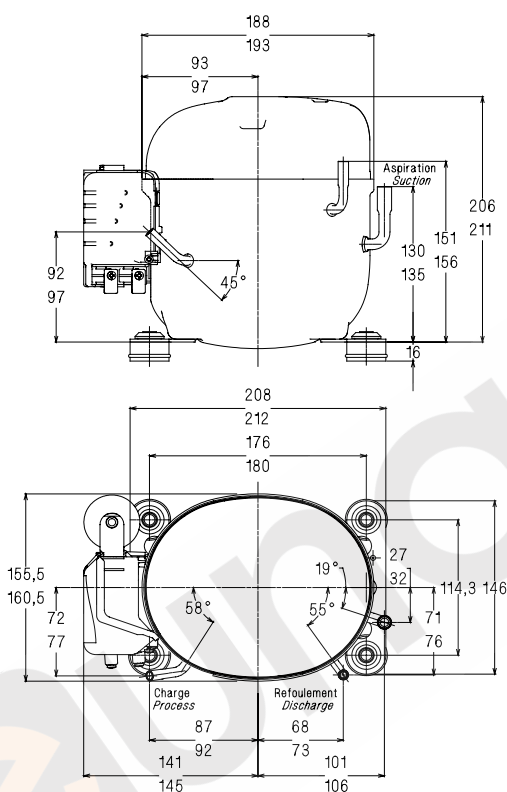
Froid commercial et industriel positif (HP)
Commercial & industrial application (HBP)

220-240V / 50Hz - 1~

R404A

N° 22BGS-FZ - ind b

Conditions <i>Conditions</i>	fréquence <i>frequency</i>	Prod frigorifique nominale / <i>nominal refrigerating capacity</i>			Puis. sonore <i>Sound level</i>
		Watts	Kcal/h	BTU/h	
EN12900*	50 Hz	1151	990	3925	ISO 3745 / ISO 3743-1 64 dBA
Cecomaf	50 Hz	1114			



Cylindrée / *Displacement* : 8.85 cm³
 Poids net / *Net weight* : 10.8 Kg
 Charge en huile / *Oil charge* : 280 cm³
 Type d'huile / *Oil type* : P.O.E /
 Détente / *Expansion device* : Capillaire/Détendeur
 Capillaire/Exp° valve

Refroidissement / *Cooling* : Ventilé / Forced

Résistance à 20° C / *Windings resistances at 20° C*

Phase princ. / *Main Winding* : 5.9 Ohms
 aux. / *Auxiliary Winding* : 26.1 Ohms

Intensité / *Current*

nom. / *Rated current RLA* : 3.4 A
 max. / *Max current* : 5.1 A
 dém. / *Start current LRA* : 18 A

Ap. Electrique / *Electrical equipment* : CSIR

Protecteur / *Overload* :

T1419-23-BE
 Temporisation / *Time Check* : 7.5s - 14s / 13.1 A
 T° ouverture / *Opening temp.* : 105° C
 fermeture / *Closing temp.* : 61° C
 Option / *optional* :

Relais Intensité / *Current relay* :

RP4938
 enclenchement / *Pick up* : 9,15A
 déclenchement / *Drop out* : 7,7A
 Option / *optional* :

Condensateur dém. / *Start capacitor* : 88 - 108 µF / 250 V

EN12900: T°cond.+50°C / T°évap. +5°C / T°gas aspirés. +20°C / Sous refroidissement. OK

* EN 12900 : Cond. T° +50°C / Evap. T° +5°C / Return gas T° +20°C / Subcooling. OK

Pour conduites Ø ext / *For tubing O.D.*

Aspiration <i>Suction</i>	Refolement <i>Discharge</i>	Charge <i>Process</i>
9.5 (3/8")	6.35 (1/4")	6.35 (1/4")

Les caractéristiques données dans cette fiche technique peuvent évoluer sans avis préalable, avec les améliorations que 'TECUMSEH EUROPE' entend toujours apporter à sa production.
 'TECUMSEH EUROPE', in a constant endeavour to improve its products reserves the right to change any information contained in this leaflet without prior warning.



Tecumseh

AE4450Z-FZ1A	Tension FZ : 220 - 240V 1~ 50 Hz	R404A	N°22BGS-FZ	Ind b
---------------------	----------------------------------	-------	------------	-------

Les performances sont données dans les conditions EN 12900 :	Gaz aspirés :	20°C
	Sous refroidissement :	0°K
The performance data are in EN 12900 conditions :	Return gas :	20°C
	Subcooling :	0°K

50 Hz R404A											
4 T condensation	5 T évaporation	(°C)	-25	-20	-15	-10	-5	0	5	10	15
30	1 P frigorifique	(W)	472	605	762	946	1160	1409	1694	2021	2391
	2 P absorbée	(W)	300	333	361	384	402	417	428	436	441
	3 I absorbée	(A)	2.35	2.44	2.52	2.59	2.65	2.7	2.74	2.77	2.78
40	1 P frigorifique	(W)		501	639	797	978	1187	1425	1697	2006
	2 P absorbée	(W)		354	393	426	456	480	501	518	532
	3 I absorbée	(A)		2.47	2.6	2.72	2.83	2.93	3.01	3.09	3.15
50	1 P frigorifique	(W)			510	642	791	959	1151	1369	1617
	2 P absorbée	(W)			417	463	504	541	573	601	626
	3 I absorbée	(A)			2.67	2.84	3	3.15	3.28	3.41	3.52
60	1 P frigorifique	(W)				481	597	725	870	1035	1222
	2 P absorbée	(W)				497	552	602	647	688	725
	3 I absorbée	(A)				2.97	3.18	3.37	3.56	3.73	3.89

1 = refrigerating capacity 2 = watt input 3 = current 4 = condensing temperature 5 = evaporating temperature

Nota : Les caractéristiques données dans cette fiche technique peuvent évoluer sans avis préalable, avec les améliorations que "TECUMSEH EUROPE" entend toujours apporter à sa production.

Note : "TECUMSEH EUROPE", in a constant endeavour to improve its products reserves the right to change any information contained in this leaflet without prior warning.