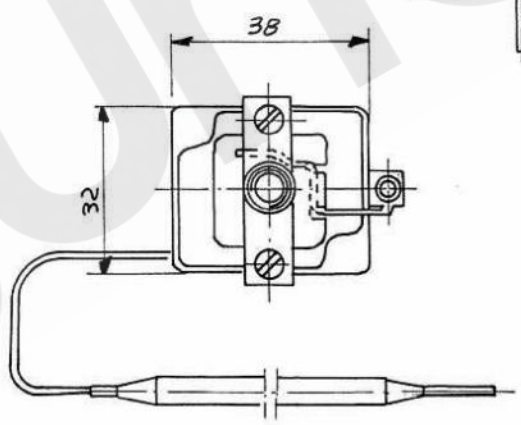
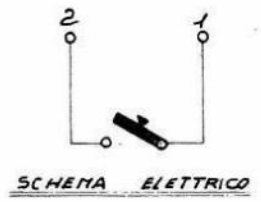
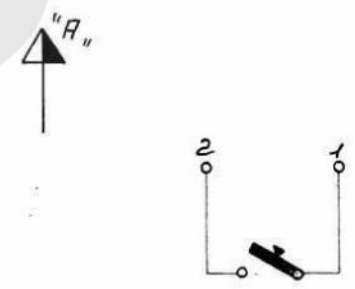
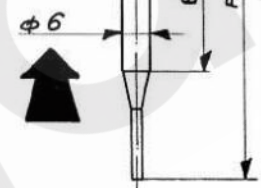


LE TEMP. QUI RIPORTATE SI RIFERISCONO ALL' APERTURA DEL CONTATTO. TARATURA ALLA TEMP. AMBIENTE DI 20-25° IN BAGNO NORMALIZZATO A 25028 BULBO IMMERSO CON 15 ± 20 cm DI CAPILLARE.

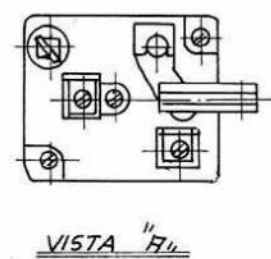
TEMPERATURA FISSA 230 ± 6 °C.

N.B. PER RIRRISTINARE LA TEMPERATURA DEL BULBO DEVE SCENDERE MINIMO 25-35°C.

MINIMA TEMPERATURA DEL BULBO : -20°C
 MASSIMA TEMPERATURA CIRCONFERENZIALE 120°C
 MASSIMA TEMPERATURA DEL BULBO 370°C
 MINIMO RAGGIO CAPILLARE 5mm.



USARE ZOCCOLO 521.362



	NOVARA	INDICE MODIF.	1 2 3 4 5 6 7 8 9 10	SCALA 1:1	MATER.
	VEVERI			TRATT.	FINIT.
TERMOSTATO		FOGLIO N. 1	DISEGN. Domeni 20	DATA 5-4-78	