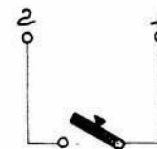
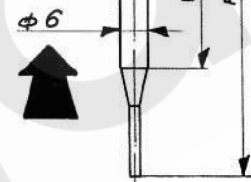
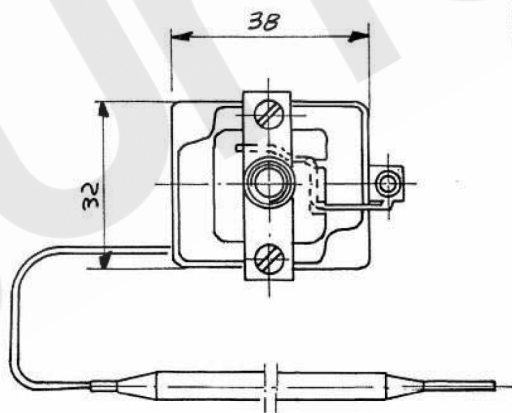


LE TEMP. QUI RIPORTATE SI RIFERISCONO ALL' APERTURA DEL CONTATTO.
TARATURA ALLA TEMP. AMBIENTE DI 20-25°
IN BAGNO NORMALIZZATO A 25028
BULBO IMMERSO CON 15 ± 20 cm DI CAPILLARE.

TEMPERATURA FISSA 230 ± 6 °C.

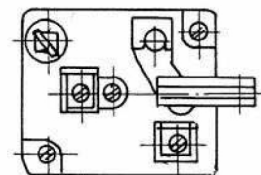
N.B. PER RIRRISTINARE LA TEMPERATURA DEL BULBO DEVE SCENDERE MINIMO 25-35°C.

MINIMA TEMPERATURA DEL BULBO : -20°C
MASSIMA TEMPERATURA CIRCONFERENZIALE 120°C
MASSIMA TEMPERATURA DEL BULBO 370°C
MINIMO RAGGIO CAPILLARE 5mm.



SCHEMA ELETTRICO

PORTATA 0,5 A - 12 V.



NOVARA
VEVERI

INDICE MODIF. 1 2 3 4 5 6 7 8 9 10

SCALA 1:1

MATER.

TRATT.

FINIT.

TERMOSTATO

FOGLIO N. 1

DISEGN. Domeni 20

DATA 5-4-78