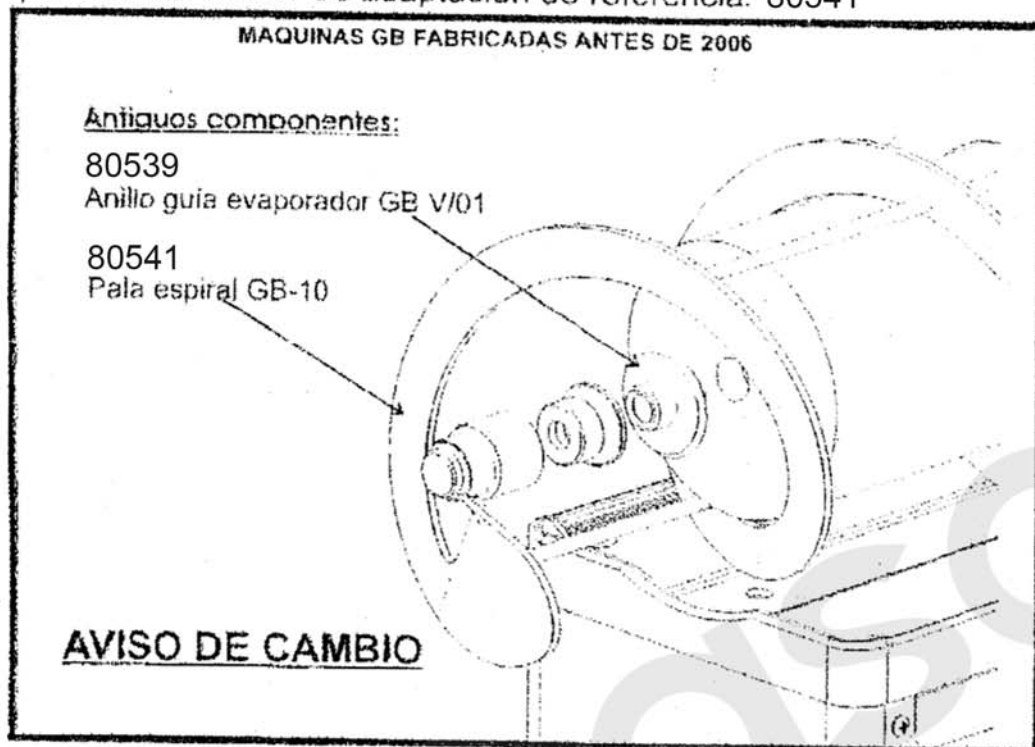


AVISO DE CAMBIO

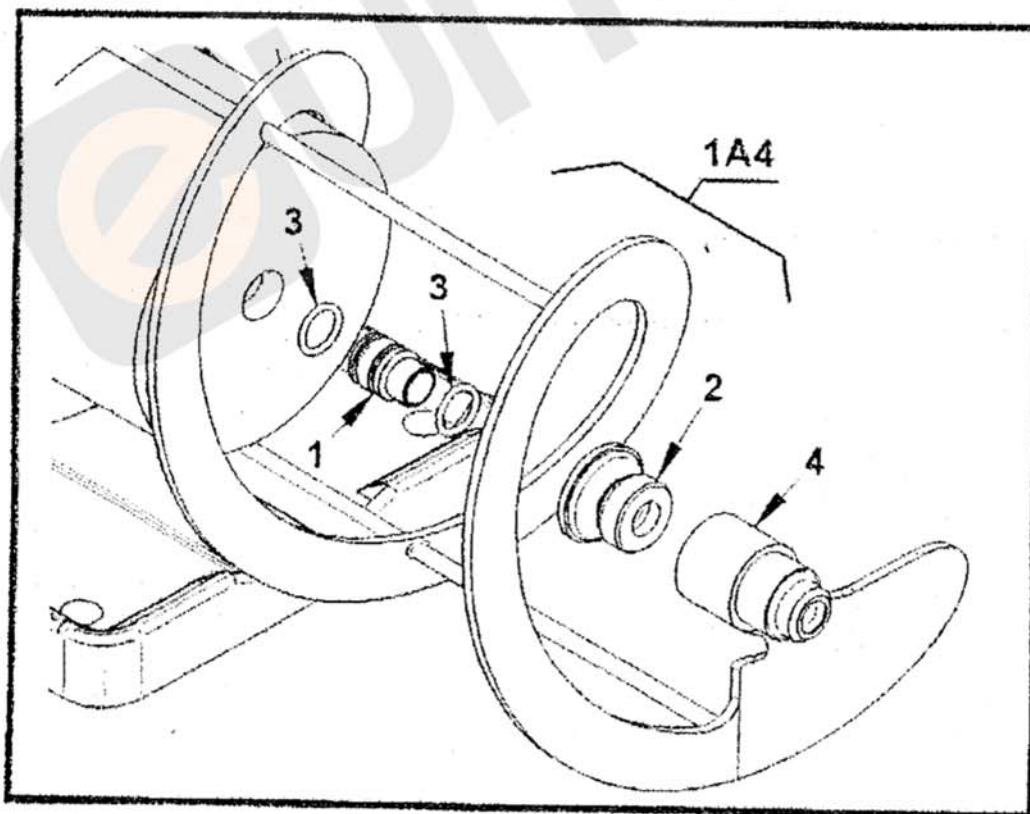
En las máquinas modelos GB fabricadas antes del 2.006, ya no podrán utilizar la pala espiral antigua con referencia SI300970005, si lo hacen, producirán fugas de producto y fuertes averías en los mecanismos internos.

La diferencia de las palas, esta en la punta que se apoya en el deposito, la antigua es lisa y la actual, tiene una hendidura.

Tendrán que solicitar un KIT de adaptación de referencia: 80541



Desde el 2.006 todas las máquinas granizadoras de la serie GB estarán sujetas al cambio de componentes que se especifica en la figura de abajo.



Nº	REFERENCIA	DESCRIPCION
1A4	80541	KIT ADAPT.PALA GB 06+ESTANQ.2M6 SIL.TRANSLU.
1	90385	CASQUILLO ESTANQ.EVAP.GHZ-GB 2M6
2	90664	JUNTA ESTANQ.EJE GHZ-GB 2M6 TRANSL.
3	90665	JUNTA TORICA ø15 x ø 2 SIL.ALIM.ROJA
4	80541	PALA ESPIRAL GB V06