



OFFICINE MARIO DORIN SINCE 1918

**DORIN**<sup>®</sup>  
INNOVATION

**H**  
SERIES

2015



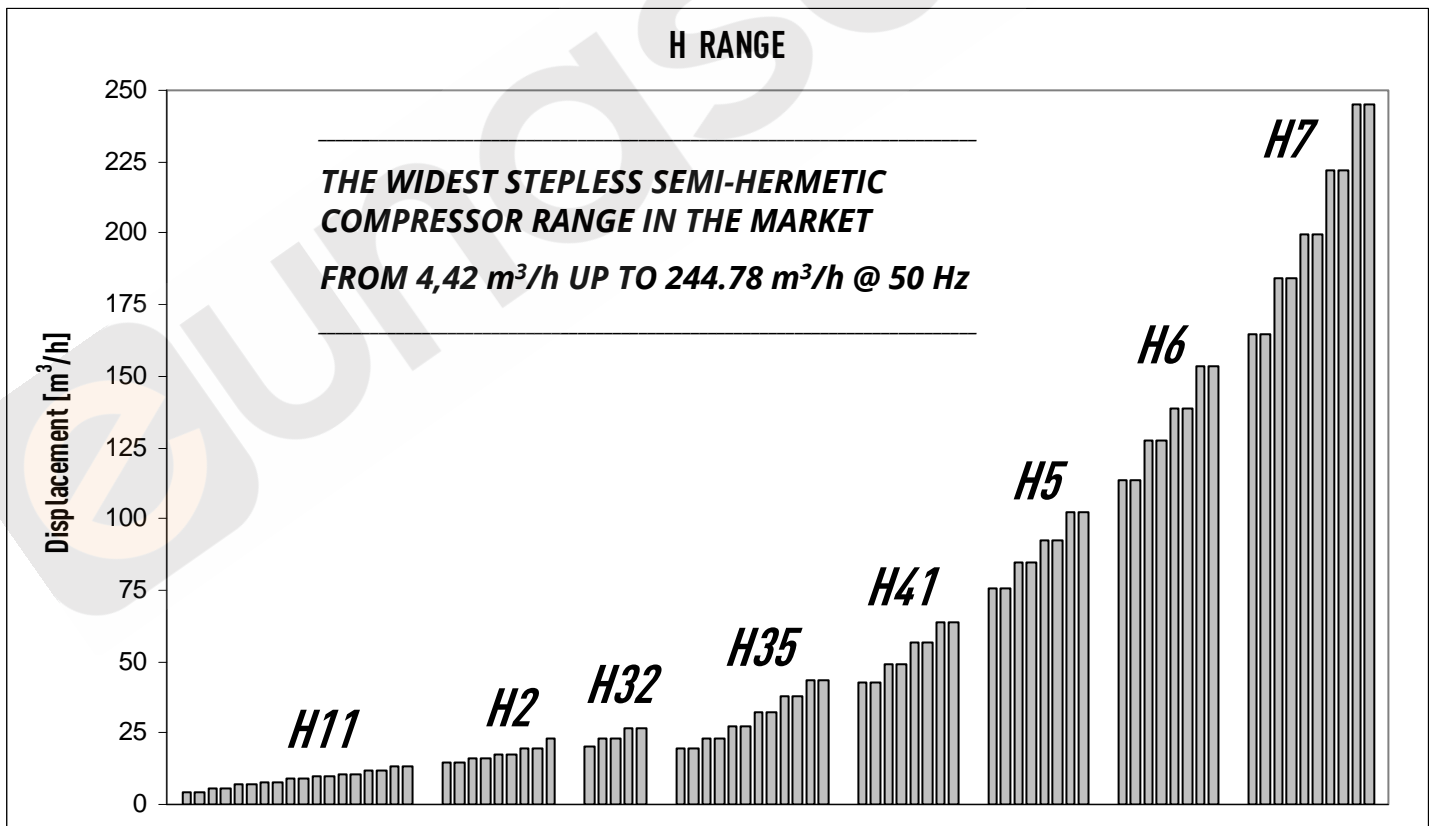
**SEMI-HERMETIC MOTOR COMPRESSORS**

MOTOCOMPRESSORI SEMIERMETICI

MOTO-COMPRESSEURS SEMI-HERMETIQUES

HALBHERMETISCHE VERDICHTER

|   |  |    |
|---|--|----|
| ■ | Introduzione / Introduction / Introduction / Einführung  | 3  |
| ■ | Gamma completa / Complete range / Gamma complete / Produktpalette                                    | 4  |
| ■ | Pesi e rubinetti / Weight and valves / Poids et vannes / Gewichte und Ventile                        | 5  |
| ■ | Max corrente di funzionam. / Max operating current / Max intensité de fonctionn. / Max Betriebsstrom | 6  |
| ■ | Corrente a rotore bloccato / Locked rotor current / Courant a rotor bloqué / Anlaufstrom             | 8  |
| ■ | Accessori / Accessories / Accessoires / Zubehör  | 10 |
| ■ | Pressione sonora / Sound pressure / Pression acoustique / Schalldruckpegel                           | 12 |
| ■ | Limiti d'applicazione / Application limits / Champs d'application / Einsatzgrenzen                   | 14 |
| ■ | Prestazioni / Performances Data / Données de puissance / Leistungswerte                              | 16 |
|   | R134a  | 16 |
|   | R407F / R407A  | 20 |
|   | R404A / R507   | 24 |
|   | R407C  | 28 |
| ■ | Ingombri / Overall dimensions / Encombremments / Abmessungen   | 31 |



member of:



www.asercom.org

I compressori semiermetici Dorin nascono per essere la miglior risposta alle caratteristiche dei nuovi refrigeranti ed alle esigenze di mercato, ponendo in primo piano gli aspetti legati ad efficienza energetica, affidabilità e silenziosità.

La gamma copre volumi spostati da 4,42 a 244,78 m<sup>3</sup>/h, con potenze elettriche nominali da 0,5 a 90 hp.

Le principali caratteristiche della gamma presentata sono:

- elevati valori di C.O.P., ottenuti grazie all'ottimizzazione fluidodinamica dei passaggi interni, all'adozione di motori ad alta efficienza ed all'introduzione di componentistica di ultima generazione
- possibilità di funzionamento con tutti i refrigeranti più diffusi sul mercato: R404A, R134a, R407C, R507, R407F, R407A
- livelli di rumorosità estremamente contenuti
- fenomeni vibratori limitati, tramite accurato bilanciamento delle masse
- riduzione delle pulsazioni di pressione del gas
- possibilità di azionamento a frequenza variabile
- scatola attacchi elettrici IP 65 di serie sulla totalità della gamma

La qualità dell'intera produzione Dorin è garantita dalla conformità alle norme EN ISO9001. A richiesta sono disponibili modelli certificati UL.

**UL** (Underwriters Laboratories Inc.: file n° SA11929).

Dorin semihermetic compressors are created to be even more compatible with the characteristics of new refrigerants and the demands of the market related to efficiency, reliability and low noise level.

The range covers displacements from 4,42 to 244,78 m<sup>3</sup>/h and nominal capacities from 0,5 to 90 hp.

The main characteristics of our compressors are:

- high C.O.P. values, thanks to fluidodynamic optimisation of the internal flow paths, high efficiency motors and high tech components
- suitable for all the main refrigerants available, e.g. R404A, R134a, R407C, R507, R407F, R407A
- very low noise level
- low vibrations, thanks to an optimised mass balance
- low gas pulsation
- available on request for frequency variations
- standard electrical box IP65

Dorin's manufacturing quality is granted by the certification provided in accordance with Directive EN ISO9001. On request, we are able to supply compressors complying with UL requirements.

**UL** (Underwriters Laboratories Inc.: file n° SA11929).

Les compresseurs semihermétiques Dorin sont créés pour être la meilleure réponse aux caractéristiques des nouveaux réfrigérants et aux exigences du marché, tenant compte en premier lieu des aspects d'efficacité énergétique, de fiabilité et de silence.

La gamme couvre des volumes balayés de 4,42 à 244,78 m<sup>3</sup>/h et des puissances nominales de 0,5 à 90 hp.

Les principales caractéristiques de la gamme présentée sont:

- C.O.P. élevés grâce à une optimisation fluidodynamique du circuit interne de compression, à moteurs électriques à haute efficacité et à de composants de dernière génération
- possibilité de fonctionnement avec les réfrigérants les plus utilisés sur le marché: R404A, R134a, R407C, R507, R407F, R407A
- niveaux sonores extrêmement bas
- réduction quasi totale des phénomènes de vibrations grâce à un équilibrage parfait des masses
- réduction des régimes pulsatoires
- possibilité d'utiliser des systèmes à fréquence variable
- boîtiers électriques IP 65 en série sur la quasi totalité de la gamme

Le processus interne de la démarche qualité est garantie par l'homologation à la norme EN ISO9001. Sur demande, sont disponibles des modèles certifiés UL.

**UL** (Underwriters Laboratories Inc.: file n° SA11929).

Die halbhermetischen Verdichter von Dorin wurden entwickelt um den Anforderungen der neuen Kältemittel und den Markterfordernissen Rechnung zu tragen, wobei die Aspekte Energieeffizienz, Zuverlässigkeit und minimale Geräuschentwicklung im Vordergrund standen.

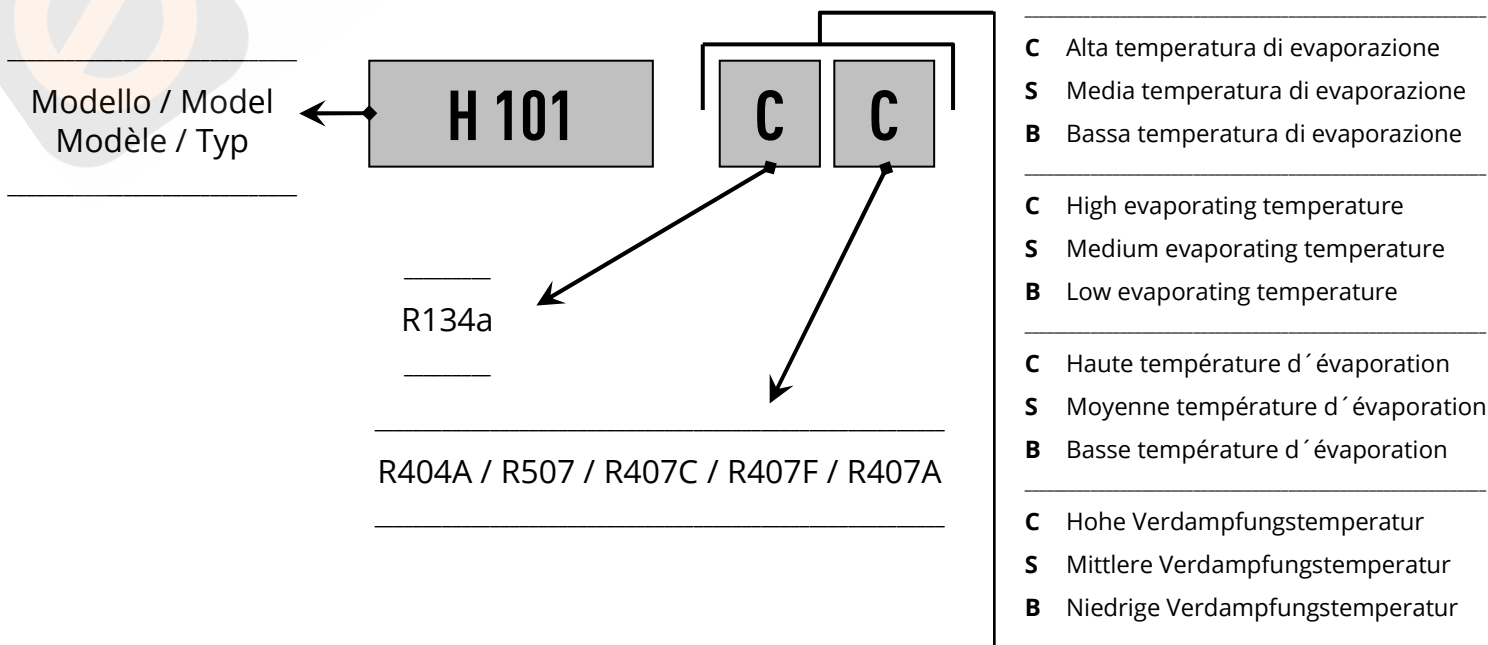
Die Baureihe deckt Fördermengen von 2,89 bis 244,78 m<sup>3</sup>/h ab bei Nennleistungen zwischen 0,5 PS und 90 PS.

Wichtigste Merkmale der vorgestellten Baureihe:

- hohe Leistungszahl (COP) dank der Optimierung der Strömungsdynamik der internen Medienleitungen, der Verwendung von Hochleistungsmotoren und der Einführung von Komponenten der neuesten Generation
- Betrieb mit allen markt gängigen Kältemitteln möglich: R404A, R134a, R407C, R507, R407F, R407A
- Extrem geringe Geräuschentwicklung
- Verringerung von Schwingungen durch optimalen Massenausgleich
- Verringerung von Gasdruckschwankungen
- Ansteuerung mit unterschiedlichen Frequenzen möglich
- Schutzart IP 65 bei fast allen Modellen der Baureihe serienmäßig

Die Qualität aller Dorin-Produkte ist gewährleistet durch ein zertifiziertes Qualitätsmanagementsystem nach EN ISO 9001. Modelle mit UL-Zulassung sind auf Anfrage lieferbar.

**UL** (Underwriters Laboratories Inc.: file n° SA11929).



| Serie<br>Range<br>Serie<br>Serie | Modello<br>Model<br>Modèle<br>Typ | Vol. Spost.<br>Displacement<br>Volume bal.<br>Fördervolumen | Cilindri<br>Cylinders<br>Cylindres<br>Zylinder | Campo d'applicazione<br>Application range<br>Champs d'application<br>Einsatzbereich |       |
|----------------------------------|-----------------------------------|---|--|---|-------|
|                                  |                                   |   |  | R404A / R507<br>R407F / R407A<br>R407C *  | R134a |
|                                  |                                   | 50 Hz<br>[m <sup>3</sup> /h]                                |  |   |       |
| H11                              | H51CS                             | 4,42  | 2  | M   | H     |
|                                  | H80CC                             | 4,42  | 2  | H   | H     |
|                                  | H80CS                             | 5,37  | 2  | M   | H     |
|                                  | H101CC                            | 5,37  | 2  | H   | H     |
|                                  | H101CS                            | 6,71  | 2  | M   | H     |
|                                  | H151CC                            | 6,71  | 2  | H   | H     |
|                                  | H151CS                            | 7,5   | 2  | M   | H     |
|                                  | H181CC                            | 7,5   | 2  | H   | H     |
|                                  | H181CS                            | 9,16  | 2  | M   | H     |
|                                  | H201CC                            | 9,16  | 2  | H   | H     |
|                                  | H201CS                            | 9,88  | 2  | M   | H     |
|                                  | H221CC                            | 9,88  | 2  | H   | H     |
|                                  | H221CS                            | 10,61   | 2  | M   | H     |
|                                  | H251CC                            | 10,61   | 2  | H   | H     |
|                                  | H251CS                            | 11,64   | 2  | M   | H     |
|                                  | H281CC                            | 11,64   | 2  | H   | H     |
| H281SB                           | 13,23                             | 2   | M  | H   |       |
| H281CS                           | 13,23                             | 2   | M  | H   |       |
| H2                               | H290CS                            | 14,74   | 2  | M   | H     |
|                                  | H300CC                            | 14,74   | 2  | H   | H     |
|                                  | H300CS                            | 15,94   | 2  | M   | H     |
|                                  | H350CC                            | 15,94   | 2  | H   | H     |
|                                  | H350SB                            | 17,53   | 2  | L   | H     |
|                                  | H380CC                            | 17,53   | 2  | H   | H     |
|                                  | H380SB                            | 19,53   | 2  | L   | H     |
|                                  | H390CS                            | 19,53   | 2  | M   | H     |
|                                  | H392CS                            | 23,31   | 2  | L   | H     |
| H32                              | H403CC                            | 19,98   | 2  | H   | H     |
|                                  | H403CS                            | 22,83   | 2  | M   | H     |
|                                  | H503CC                            | 22,83   | 2  | H   | H     |
|                                  | H503CS                            | 26,44   | 2  | M   | H     |
|                                  | H743CC                            | 26,44   | 2  | H   | H     |
| H35                              | H401CS                            | 19,29   | 4  | M   | H     |
|                                  | H451CC                            | 19,29   | 4  | H   | H     |
|                                  | H451CS                            | 23,13   | 4  | M   | H     |
|                                  | H551CC                            | 23,13   | 4  | H   | H     |
|                                  | H551CS                            | 27,33   | 4  | M   | H     |
|                                  | H701CC                            | 27,33   | 4  | H   | H     |
|                                  | H701CS                            | 31,88   | 4  | M   | H     |
|                                  | H751CC                            | 31,88   | 4  | H   | H     |
|                                  | H751CS                            | 38,06   | 4  | M   | H     |
|                                  | H1002CC                           | 38,06   | 4  | H   | H     |
|                                  | H801CS                            | 43,73   | 4  | M   | H     |
| H1003CC                          | 43,73                             | 4   | H  | H   |       |
| H41                              | H851CS                            | 42,81   | 4  | M   | H     |
|                                  | H1201CC                           | 42,81   | 4  | H   | H     |
|                                  | H1001CS                           | 48,82   | 4  | M   | H     |
|                                  | H1501CC                           | 48,82   | 4  | H   | H     |
|                                  | H1501CS                           | 56,87   | 4  | M   | H     |
|                                  | H2001CC                           | 56,87   | 4  | H   | H     |
|                                  | H1601CS                           | 63,76   | 4  | M   | H     |
| H2201CC                          | 63,76                             | 4   | H  | H   |       |

| Serie<br>Range<br>Serie<br>Serie | Modello<br>Model<br>Modèle<br>Typ | Vol. Spost.<br>Displacement<br>Volume bal.<br>Fördervolumen | Cilindri<br>Cylinders<br>Cylindres<br>Zylinder | Campo d'applicazione<br>Application range<br>Champs d'application<br>Einsatzbereich |       |
|----------------------------------|-----------------------------------|---|--|---|-------|
|                                  |                                   |   |  | R404A / R507<br>R407F / R407A<br>R407C *  | R134a |
|                                  |                                   | 50 Hz<br>[m <sup>3</sup> /h]                                |  |   |       |
| H5                               | H2000CS                           | 75,83   | 4  | M   | H     |
|                                  | H2500CC                           | 75,83   | 4  | H   | H     |
|                                  | H2500CS                           | 85,01   | 4  | M   | H     |
|                                  | H3000CC                           | 85,01   | 4  | H   | H     |
|                                  | H2700CS                           | 92,25   | 4  | M   | H     |
|                                  | H3200CC                           | 92,25   | 4  | H   | H     |
|                                  | H2900CS                           | 102,35  | 4  | M   | H     |
|                                  | H3400CC                           | 102,35  | 4  | H   | H     |
|                                  | H6                                | H3000CS   | 113,74   | 6   | M     |
| H3500CC                          |                                   | 113,74  | 6  | H   | H     |
| H3500CS                          |                                   | 127,52  | 6  | M   | H     |
| H4000CC                          |                                   | 127,52  | 6  | H   | H     |
| H4000CS                          |                                   | 138,37  | 6  | M   | H     |
| H4500CC                          |                                   | 138,37  | 6  | H   | H     |
| H4500CS                          |                                   | 153,52  | 6  | M   | H     |
| H5000CC                          |                                   | 153,52  | 6  | H   | H     |
| H7                               | H5000CS                           | 164,30  | 8  | M   | H     |
|                                  | H5500CC                           | 164,30  | 8  | H   | H     |
|                                  | H5500CS                           | 184,19  | 8  | M   | H     |
|                                  | H6000CC                           | 184,19  | 8  | H   | H     |
|                                  | H6000CS                           | 199,86  | 8  | M   | H     |
|                                  | H7500CC                           | 199,86  | 8  | H   | H     |
|                                  | H7501CS                           | 221,75  | 8  | M   | H     |
|                                  | H8001CC                           | 221,75  | 8  | H   | H     |
|                                  | H8000CS                           | 244,78  | 8  | M   | H     |
|                                  | H9000CC                           | 244,78  | 8  | H   | H     |

**H** Alta temperatura di evaporazione fino a +5 °C/+10 °C

**M** Media temperatura di evaporazione fino a -5 °C

**L** Bassa temperatura di evaporazione fino a -20 °C

**H** High evaporating temperature up to +5 °C/+10 °C

**M** Medium evaporating temperature up to -5 °C

**L** Low evaporating temperature up to -20 °C

**H** Haute température d'évaporation jusqu'à +5 °C/+10 °C

**M** Moyenne température d'évaporation jusqu'à -5 °C

**L** Basse température d'évaporation jusqu'à -20 °C

**H** Hohe Verdampfungstemperatur bis zu +5 °C/+10 °C

**M** Mittlere Verdampfungstemperatur bis -5 °C

**L** Niedrige Verdampfungstemperatur bis -20 °C

\* Solo per modelli "CC" / "CC" models only / Uniquement modèles "CC" / Nur "CC" Modelle



| Serie<br>Range<br>Serie<br>Serie | Modello<br>Model<br>Modèle<br>Typ | Carica olio<br>Oil charge<br>Charge huile<br>Ölfüllung | Aspirazione<br>Suction<br>Aspiration<br>Saugventil | Scarico<br>Discharge<br>Refolement<br>Druckventil | Peso netto<br>Net weight<br>Poids net<br>Nettogewicht |
|----------------------------------|-----------------------------------|--|--|---|---|
|                                  |                                   | [kg]   | SL [mm]  | DL [mm]   | [kg]  |
| H11                              | H51CS                             | 1,0  | 12s  | 12s   | 35  |
|                                  | H80CC                             | 1,0  | 12s  | 12s   | 36  |
|                                  | H80CS                             | 1,0  | 16s  | 12s   | 36  |
|                                  | H101CC                            | 1,0  | 16s  | 12s   | 37  |
|                                  | H101CS                            | 1,0  | 16s  | 12s   | 37  |
|                                  | H151CC                            | 1,0  | 16s  | 12s   | 38  |
|                                  | H151CS                            | 1,0  | 16s  | 12s   | 38  |
|                                  | H181CC                            | 1,0  | 16s  | 12s   | 39  |
|                                  | H181CS                            | 1,0  | 16s  | 12s   | 39  |
|                                  | H201CC                            | 1,0  | 16s  | 12s   | 40  |
|                                  | H201CS                            | 1,0  | 18s  | 16s   | 40  |
|                                  | H221CC                            | 1,0  | 18s  | 16s   | 41  |
|                                  | H221CS                            | 1,0  | 18s  | 16s   | 41  |
|                                  | H251CC                            | 1,0  | 18s  | 16s   | 41  |
|                                  | H251CS                            | 1,0  | 18s  | 16s   | 41  |
|                                  | H281CC                            | 1,0  | 18s  | 16s   | 43  |
|                                  | H281SB                            | 1,0  | 18s  | 16s   | 44  |
|                                  | H281CS                            | 1,0  | 18s  | 16s   | 44  |
| H2                               | H290CS                            | 1,4  | 22s  | 16s   | 54  |
|                                  | H300CC                            | 1,4  | 22s  | 16s   | 54  |
|                                  | H300CS                            | 1,4  | 28s  | 16s   | 54  |
|                                  | H350CC                            | 1,4  | 28s  | 16s   | 54  |
|                                  | H350SB                            | 1,4  | 28s  | 16s   | 54  |
|                                  | H380CC                            | 1,4  | 28s  | 16s   | 56  |
|                                  | H380SB                            | 1,4  | 28s  | 16s   | 56  |
|                                  | H390CS                            | 1,4  | 28s  | 16s   | 56  |
|                                  | H392CS                            | 1,4  | 28s  | 16s   | 56  |
| H32                              | H403CC                            | 2,0  | 28s  | 16s   | 75  |
|                                  | H403CS                            | 2,0  | 28s  | 16s   | 76  |
|                                  | H503CC                            | 2,0  | 28s  | 16s   | 79  |
|                                  | H503CS                            | 2,0  | 35s  | 16s   | 80  |
|                                  | H743CC                            | 2,0  | 35s  | 16s   | 81  |
| H35                              | H401CS                            | 2,0  | 22s  | 18s   | 89  |
|                                  | H451CC                            | 2,0  | 22s  | 18s   | 91  |
|                                  | H451CS                            | 2,0  | 28s  | 18s   | 89  |
|                                  | H551CC                            | 2,0  | 28s  | 18s   | 91  |
|                                  | H551CS                            | 2,0  | 28s  | 22s   | 91  |
|                                  | H701CC                            | 2,0  | 28s  | 22s   | 91  |
|                                  | H701CS                            | 2,0  | 28s  | 22s   | 91  |
|                                  | H751CC                            | 2,0  | 28s  | 22s   | 91  |
|                                  | H751CS                            | 2,0  | 35s  | 22s   | 91  |
|                                  | H1002CC                           | 2,0  | 35s  | 22s   | 99  |
|                                  | H801CS                            | 2,0  | 35s  | 22s   | 91  |
| H1003CC                          | 2,0                               | 35s  | 22s  | 99  |   |
| H41                              | H851CS                            | 2,5  | 35s  | 28s   | 125   |
|                                  | H1201CC                           | 2,5  | 35s  | 28s   | 130   |
|                                  | H1001CS                           | 2,5  | 35s  | 28s   | 127   |
|                                  | H1501CC                           | 2,5  | 42s  | 28s   | 131   |
|                                  | H1501CS                           | 2,5  | 35s  | 28s   | 127   |
|                                  | H2001CC                           | 2,5  | 42s  | 28s   | 131   |
|                                  | H1601CS                           | 2,5  | 42s  | 28s   | 134   |
| H2201CC                          | 2,5                               | 42s  | 28s  | 136   |   |

| Serie<br>Range<br>Serie<br>Serie | Modello<br>Model<br>Modèle<br>Typ | Carica olio<br>Oil charge<br>Charge huile<br>Ölfüllung | Aspirazione<br>Suction<br>Aspiration<br>Saugventil | Scarico<br>Discharge<br>Refolement<br>Druckventil | Peso netto<br>Net weight<br>Poids net<br>Nettogewicht |
|----------------------------------|-----------------------------------|--|--|---|---|
|                                  |                                   | [kg]   | SL [mm]  | DL [mm]   | [kg]  |
| H5                               | H2000CS                           | 3,5  | 42s  | 28s   | 190   |
|                                  | H2500CC                           | 3,5  | 54s  | 28s   | 185   |
|                                  | H2500CS                           | 3,5  | 54s  | 28s   | 185   |
|                                  | H3000CC                           | 3,5  | 54s  | 28s   | 199   |
|                                  | H2700CS                           | 3,5  | 54s  | 35s   | 200   |
|                                  | H3200CC                           | 3,5  | 54s  | 35s   | 205   |
|                                  | H2900CS                           | 3,5  | 54s  | 35s   | 205   |
|                                  | H3400CC                           | 3,5  | 54s  | 35s   | 205   |
|                                  | H6                                | H3000CS  | 3,5  | 54s   | 35s   |
| H3500CC                          |                                   | 3,5  | 54s  | 35s   | 246   |
| H3500CS                          |                                   | 3,5  | 54s  | 35s   | 233   |
| H4000CC                          |                                   | 3,5  | 54s  | 35s   | 249   |
| H4000CS                          |                                   | 3,5  | 54s  | 42s   | 244   |
| H4500CC                          |                                   | 3,5  | 54s  | 42s   | 252   |
| H4500CS                          |                                   | 3,5  | 54s  | 42s   | 253   |
| H5000CC                          |                                   | 3,5  | 54s  | 42s   | 253   |
| H7                               |                                   | H5000CS  | 8,5  | 66s   | 42s   |
|                                  | H5500CC                           | 8,5  | 66s  | 42s   | 355   |
|                                  | H5500CS                           | 8,5  | 80s  | 42s   | 350   |
|                                  | H6000CC                           | 8,5  | 80s  | 42s   | 355   |
|                                  | H6000CS                           | 8,5  | 80s  | 42s   | 355   |
|                                  | H7500CC                           | 8,5  | 80s  | 42s   | 357   |
|                                  | H7501CS                           | 8,5  | 80s  | 54s   | 355   |
|                                  | H8001CC                           | 8,5  | 80s  | 54s   | 357   |
|                                  | H8000CS                           | 8,5  | 80s  | 54s   | 360   |
|                                  | H9000CC                           | 8,5  | 80s  | 54s   | 366   |

| Serie<br>Range<br>Serie<br>Serie | Modello<br>Model<br>Modèle<br>Typ | Vol. Spost.<br>Displacement<br>Volume bal.<br>Fördervolumen |                 | Max corrente di funzionamento / Max operating current<br>Max intensité de fonctionnement / Max Betriebsstrom |                  |              |   |   |                       |                       |                      |   |                         |                         |                         |                                      | Max potenza ass.<br>Max abs. power<br>Max puissance absorbée<br>Max Leistungsaufnahme |               |
|----------------------------------|-----------------------------------|---|-----------------|--|------------------|--------------|---|---|-----------------------|-----------------------|----------------------|---|-------------------------|-------------------------|-------------------------|--------------------------------------|---|---------------|
|                                  |                                   | 50 Hz<br>[m³/h]   | 60 Hz<br>[m³/h] | V / ph / Hz<br>[A]   |                  |              |   |   |                       |                       |                      |   |                         |                         |                         |                                      | 50 Hz<br>[kW]   | 60 Hz<br>[kW] |
|                                  |                                   |   |                 | 220-240 / 1 / 50   | 208-230 / 1 / 60 | 115 / 1 / 60 | 220-240 / 3 / 50<br>265-290 / 3 / 60<br>Δ | 380-420 / 3 / 50<br>440-480 / 3 / 60<br>Y | 208-230 / 3 / 60<br>Δ | 360-400 / 3 / 60<br>Y | 200 / 3 / 50-60<br>Δ | 380-420 / 3 / 50<br>440-480 / 3 / 60<br>PWS | 220-240 / 3 / 50<br>PWS | 208-230 / 3 / 60<br>PWS | 360-400 / 3 / 60<br>PWS | 475-525 / 3 / 50<br>570-630 / 3 / 60 |   |               |
| H11                              | H51CS                             | 4,42  | 5,30            | 6,0  | 7,2              | 14,4         | 3,1                                       | 1,8                                       | 3,7                   | 2,2                   | 4,3                  | -   | -                       | -                       | -                       | 1,4                                  | 1,0   | 1,2           |
|                                  | H80CC                             | 4,42  | 5,30            | 7,5  | 9,0              | 21,5         | 4,2                                       | 2,4                                       | 5,0                   | 2,9                   | 5,7                  | -   | -                       | -                       | -                       | 1,9                                  | 1,3   | 1,6           |
|                                  | H80CS                             | 5,37  | 6,44            | 7,5  | 9,0              | 21,5         | 4,2                                       | 2,4                                       | 5,0                   | 2,9                   | 5,7                  | -   | -                       | -                       | -                       | 1,9                                  | 1,3   | 1,6           |
|                                  | H101CC                            | 5,37  | 6,44            | 9,0  | 10,8             | 24,0         | 5,0                                       | 2,9                                       | 6,0                   | 3,5                   | 6,9                  | -   | -                       | -                       | -                       | 2,3                                  | 1,6   | 1,9           |
|                                  | H101CS                            | 6,71  | 8,05            | 9,0  | 10,8             | 24,0         | 5,0                                       | 2,9                                       | 6,0                   | 3,5                   | 6,9                  | -   | -                       | -                       | -                       | 2,3                                  | 1,6   | 1,9           |
|                                  | H151CC                            | 6,71  | 8,05            | 13,5   | 16,2             | 32,5         | 5,9                                       | 3,4                                       | 7,1                   | 4,1                   | 8,1                  | -   | -                       | -                       | -                       | 2,7                                  | 2,0   | 2,4           |
|                                  | H151CS                            | 7,5   | 9,00            | 13,5   | 16,2             | 32,5         | 5,9                                       | 3,4                                       | 7,1                   | 4,1                   | 8,1                  | -   | -                       | -                       | -                       | 2,7                                  | 2,0   | 2,4           |
|                                  | H181CC                            | 7,5   | 9,00            | 15,0   | 18,0             | -            | 7,6                                       | 4,4                                       | 9,1                   | 5,3                   | 10,5                 | -   | -                       | -                       | -                       | 3,5                                  | 2,6   | 3,2           |
|                                  | H181CS                            | 9,16  | 10,99           | 15,0   | 18,0             | -            | 7,6                                       | 4,4                                       | 9,1                   | 5,3                   | 10,5                 | -   | -                       | -                       | -                       | 3,5                                  | 2,6   | 3,2           |
|                                  | H201CC                            | 9,16  | 10,99           | 15,0   | 18,0             | -            | 10,4                                      | 6,0                                       | 12,5                  | 7,2                   | 14,4                 | -   | -                       | -                       | -                       | 4,8                                  | 3,6   | 4,4           |
|                                  | H201CS                            | 9,88  | 11,86           | 15,0   | 18,0             | -            | 7,6                                       | 4,4                                       | 9,1                   | 5,3                   | 10,5                 | -   | -                       | -                       | -                       | 3,5                                  | 2,6   | 3,2           |
|                                  | H221CC                            | 9,88  | 11,86           | 19,0   | 23,0             | -            | 10,4                                      | 6,0                                       | 12,5                  | 7,2                   | 14,4                 | -   | -                       | -                       | -                       | 4,8                                  | 3,6   | 4,4           |
|                                  | H221CS                            | 10,61   | 12,73           | 19,0   | 23,0             | -            | 10,4                                      | 6,0                                       | 12,5                  | 7,2                   | 14,4                 | -   | -                       | -                       | -                       | 4,8                                  | 3,6   | 4,4           |
|                                  | H251CC                            | 10,61   | 12,73           | 19,0   | 23,0             | -            | 12,6                                      | 7,3                                       | 15,1                  | 8,7                   | 17,4                 | -   | -                       | -                       | -                       | 5,8                                  | 4,2   | 5,1           |
| H251CS                           | 11,64                             | 13,97   | 19,0            | 23,0   | -                | 10,4         | 6,0                                       | 12,5                                      | 7,2                   | 14,4                  | -                    | -   | -                       | -                       | 4,8                     | 3,6                                  | 4,4   |               |
| H281CC                           | 11,64                             | 13,97   | 21,0            | 25,0   | -                | 12,6         | 7,3                                       | 15,1                                      | 8,7                   | 17,4                  | -                    | -   | -                       | -                       | 5,8                     | 4,2                                  | 5,1   |               |
| H281SB                           | 13,23                             | 15,88   | -               | -  | -                | 10,4         | 6,0                                       | 12,5                                      | 7,2                   | 14,4                  | -                    | -   | -                       | -                       | 4,8                     | 3,6                                  | 4,4   |               |
| H281CS                           | 13,23                             | 15,88   | -               | -  | -                | 12,6         | 7,3                                       | 15,1                                      | 8,7                   | 17,4                  | -                    | -   | -                       | -                       | 5,8                     | 4,2                                  | 5,1   |               |
| H2                               | H290CS                            | 14,74   | 17,69           | -  | -                | -            | 12,9                                      | 7,5                                       | 15,5                  | 8,9                   | 17,8                 | -   | -                       | -                       | -                       | 6,0                                  | 4,4   | 5,3           |
|                                  | H300CC                            | 14,74   | 17,69           | -  | -                | -            | 16,2                                      | 9,4                                       | 19,4                  | 11,2                  | 22,5                 | -   | -                       | -                       | -                       | 7,5                                  | 5,5   | 6,6           |
|                                  | H300CS                            | 15,94   | 19,13           | -  | -                | -            | 12,9                                      | 7,5                                       | 15,5                  | 8,9                   | 17,8                 | -   | -                       | -                       | -                       | 6,0                                  | 4,4   | 5,3           |
|                                  | H350CC                            | 15,94   | 19,13           | -  | -                | -            | 16,2                                      | 9,4                                       | 19,4                  | 11,2                  | 22,5                 | -   | -                       | -                       | -                       | 7,5                                  | 5,5   | 6,6           |
|                                  | H350SB                            | 17,53   | 21,04           | -  | -                | -            | 12,9                                      | 7,5                                       | 15,5                  | 8,9                   | 17,8                 | -   | -                       | -                       | -                       | 6,0                                  | 4,4   | 5,3           |
|                                  | H380CC                            | 17,53   | 21,04           | -  | -                | -            | 16,2                                      | 9,4                                       | 19,4                  | 11,2                  | 22,5                 | -   | -                       | -                       | -                       | 7,5                                  | 5,5   | 6,6           |
|                                  | H380SB                            | 19,53   | 23,43           | -  | -                | -            | 12,9                                      | 7,5                                       | 15,5                  | 8,9                   | 17,8                 | -   | -                       | -                       | -                       | 6,0                                  | 4,4   | 5,3           |
|                                  | H390CS                            | 19,53   | 23,43           | -  | -                | -            | 16,2                                      | 9,4                                       | 19,4                  | 11,2                  | 22,5                 | -   | -                       | -                       | -                       | 7,5                                  | 5,5   | 6,6           |
| H392CS                           | 23,31                             | 27,97   | -               | -  | -                | 19,5         | 11,3                                      | 23,5                                      | 13,5                  | 27,0                  | -                    | -   | -                       | -                       | 9,0                     | 4,6                                  | 5,5   |               |
| H32                              | H403CC                            | 19,98   | 23,98           | -  | -                | -            | 18,1                                      | 10,5                                      | 21,5                  | 12,6                  | 25,0                 | 10,5  | -                       | -                       | -                       | 8,4                                  | 6,2   | 7,4           |
|                                  | H403CS                            | 22,83   | 27,40           | -  | -                | -            | 18,1                                      | 10,5                                      | 21,5                  | 12,6                  | 25,0                 | 10,5  | -                       | -                       | -                       | 8,4                                  | 6,2   | 7,4           |
|                                  | H503CC                            | 22,83   | 27,40           | -  | -                | -            | 22,5                                      | 12,9                                      | 27,0                  | 15,5                  | 31,0                 | 12,9  | -                       | -                       | -                       | 10,3                                 | 7,8   | 9,3           |
|                                  | H503CS                            | 26,44   | 31,73           | -  | -                | -            | 22,5                                      | 12,9                                      | 27,0                  | 15,5                  | 31,0                 | 12,9  | -                       | -                       | -                       | 10,3                                 | 7,8   | 9,3           |
|                                  | H743CC                            | 26,44   | 31,73           | -  | -                | -            | 29,0                                      | 16,7                                      | 34,5                  | 20,0                  | 40,0                 | 16,7  | -                       | -                       | -                       | 13,4                                 | 10,0  | 12,0          |
| H35                              | H401CS                            | 19,29   | 23,14           | -  | -                | -            | 18,1                                      | 10,5                                      | 21,5                  | 12,6                  | 25,0                 | 10,5  | -                       | -                       | -                       | 8,4                                  | 6,2   | 7,4           |
|                                  | H451CC                            | 19,29   | 23,14           | -  | -                | -            | 25,0                                      | 14,5                                      | 30,0                  | 17,4                  | 34,5                 | 14,5  | -                       | -                       | -                       | 11,6                                 | 8,7   | 10,5          |
|                                  | H451CS                            | 23,13   | 27,76           | -  | -                | -            | 18,1                                      | 10,5                                      | 21,5                  | 12,6                  | 25,0                 | 10,5  | -                       | -                       | -                       | 8,4                                  | 6,2   | 7,4           |
|                                  | H551CC                            | 23,13   | 27,76           | -  | -                | -            | 25,0                                      | 14,5                                      | 30,0                  | 17,4                  | 34,5                 | 14,5  | -                       | -                       | -                       | 11,6                                 | 8,7   | 10,5          |
|                                  | H551CS                            | 27,33   | 32,80           | -  | -                | -            | 25,0                                      | 14,5                                      | 30,0                  | 17,4                  | 34,5                 | 14,5  | -                       | -                       | -                       | 11,6                                 | 8,7   | 10,5          |
|                                  | H701CC                            | 27,33   | 32,80           | -  | -                | -            | 34,0                                      | 19,5                                      | 41,0                  | 23,5                  | 47,0                 | 19,5  | -                       | -                       | -                       | 15,6                                 | 11,4  | 13,7          |
|                                  | H701CS                            | 31,88   | 38,26           | -  | -                | -            | 25,0                                      | 14,5                                      | 30,0                  | 17,4                  | 34,5                 | 14,5  | -                       | -                       | -                       | 11,6                                 | 8,7   | 10,5          |
|                                  | H751CC                            | 31,88   | 38,26           | -  | -                | -            | 34,0                                      | 19,5                                      | 41,0                  | 23,5                  | 47,0                 | 19,5  | -                       | -                       | -                       | 15,6                                 | 11,4  | 13,7          |
|                                  | H751CS                            | 38,06   | 45,67           | -  | -                | -            | 34,0                                      | 19,5                                      | 41,0                  | 23,5                  | 47,0                 | 19,5  | -                       | -                       | -                       | 15,6                                 | 11,4  | 13,7          |
|                                  | H1002CC                           | 38,06   | 45,67           | -  | -                | -            | 40,0                                      | 23,0                                      | 48,0                  | 27,5                  | 55                   | 23,0  | -                       | -                       | -                       | 18,4                                 | 13,8  | 16,6          |
|                                  | H801CS                            | 43,73   | 52,48           | -  | -                | -            | 34,0                                      | 19,5                                      | 41,0                  | 23,5                  | 47,0                 | 19,5  | -                       | -                       | -                       | 15,6                                 | 11,4  | 13,7          |
|                                  | H1003CC                           | 43,73   | 52,48           | -  | -                | -            | 40,0                                      | 23,0                                      | 48,0                  | 27,5                  | 55                   | 23,0  | -                       | -                       | -                       | 18,4                                 | 13,8  | 16,6          |

Versione del motore standard. Per condizioni di funzionamento non indicate contattare il nostro servizio tecnico.

Standard motor version. For operating conditions not indicated please contact our technical service.

Standard version du moteur. Pour les conditions de fonctionnement pas indiquées contacter notre service technique.

Standard Motor Version. Für Betriebsbedingungen, die hier nicht aufgeführt sind wenden Sie sich bitte an unseren Technischen Dienst.

| Serie<br>Range<br>Serie<br>Serie | Modello<br>Model<br>Modèle<br>Typ | Vol. Spost.<br>Displacement<br>Volume bal.<br>Fördervolumen |                 | Max corrente di funzionamento / Max operating current<br>Max intensité de fonctionnement / Max Betriebsstrom<br>V / ph / Hz<br>[A] |                  |              |   |   |                       |                       |                      |   |                         |                         |                         |                                      |               | Max potenza ass.<br>Max abs. power<br>Max puissance absorbée<br>Max Leistungsaufnahme |  |
|----------------------------------|-----------------------------------|---|-----------------|--|------------------|--------------|---|---|-----------------------|-----------------------|----------------------|---|-------------------------|-------------------------|-------------------------|--------------------------------------|---------------|---|--|
|                                  |                                   | 50 Hz<br>[m³/h]   | 60 Hz<br>[m³/h] | 220-240 / 1 / 50   | 208-230 / 1 / 60 | 115 / 1 / 60 | 220-240 / 3 / 50<br>265-290 / 3 / 60<br>Δ | 380-420 / 3 / 50<br>440-480 / 3 / 60<br>Y | 208-230 / 3 / 60<br>Δ | 360-400 / 3 / 60<br>Y | 200 / 3 / 50-60<br>Δ | 380-420 / 3 / 50<br>440-480 / 3 / 60<br>PWS | 220-240 / 3 / 50<br>PWS | 208-230 / 3 / 60<br>PWS | 360-400 / 3 / 60<br>PWS | 475-525 / 3 / 50<br>570-630 / 3 / 60 | 50 Hz<br>[kW] | 60 Hz<br>[kW]   |  |
|                                  |                                   |   |                 |  |                  |              |   |   |                       |                       |                      |   |                         |                         |                         |                                      |               |   |  |
| H41                              | H851CS                            | 42,81   | 51,38           | -  | -                | -            | 34,5                                      | 20,0                                      | 41,5                  | 24,0                  | -                    | 20,0  | 34,5                    | 41,5                    | 24,0                    | 16,0                                 | 11,7          | 14,1  |  |
|                                  | H1201CC                           | 42,81   | 51,38           | -  | -                | -            | 48,5                                      | 28,0                                      | 58                    | 33,5                  | -                    | 28,0  | 48,5                    | 58                      | 33,5                    | 22,5                                 | 16,8          | 20,2  |  |
|                                  | H1001CS                           | 48,82   | 58,58           | -  | -                | -            | 41,5                                      | 24,0                                      | 50                    | 29,0                  | -                    | 24,0  | 41,5                    | 50                      | 29,0                    | 19,2                                 | 14,5          | 17,4  |  |
|                                  | H1501CC                           | 48,82   | 58,58           | -  | -                | -            | 59  | 34,0                                      | 71                    | 41,0                  | -                    | 34,0  | 59                      | 71                      | 41,0                    | 27,0                                 | 19,5          | 23,4  |  |
|                                  | H1501CS                           | 56,87   | 68,25           | -  | -                | -            | 48,5                                      | 28,0                                      | 58                    | 33,5                  | -                    | 28,0  | 48,5                    | 58                      | 33,5                    | 22,5                                 | 16,8          | 20,2  |  |
|                                  | H2001CC                           | 56,87   | 68,25           | -  | -                | -            | 66  | 38,0                                      | 79                    | 45,5                  | -                    | 38,0  | 66                      | 79                      | 45,5                    | 30,5                                 | 22,7          | 27,2  |  |
|                                  | H1601CS                           | 63,76   | 76,51           | -  | -                | -            | 59  | 34,0                                      | 71                    | 41,0                  | -                    | 34,0  | 59                      | 71                      | 41,0                    | 27,0                                 | 19,5          | 23,4  |  |
|                                  | H2201CC                           | 63,76   | 76,51           | -  | -                | -            | 78  | 45,0                                      | 93                    | 54                    | -                    | 45,0  | 78                      | 93                      | 54                      | 36,0                                 | 26,6          | 31,9  |  |
| H5                               | H2000CS                           | 75,83   | 91,00           | -  | -                | -            | 66  | 38,0                                      | 79                    | 45,5                  | -                    | 38,0  | 66                      | 79                      | 45,5                    | 30,5                                 | 22,7          | 27,2  |  |
|                                  | H2500CC                           | 75,83   | 91,00           | -  | -                | -            | 83  | 48,0                                      | 100                   | 58                    | -                    | 48,0  | 83                      | 100                     | 58                      | 38,5                                 | 28,5          | 34,2  |  |
|                                  | H2500CS                           | 85,01   | 102,02          | -  | -                | -            | 78  | 45,0                                      | 93                    | 54                    | -                    | 45,0  | 78                      | 93                      | 54                      | 36,0                                 | 26,6          | 31,9  |  |
|                                  | H3000CC                           | 85,01   | 102,02          | -  | -                | -            | 97  | 56  | 116                   | 67                    | -                    | 56  | 97                      | 116                     | 67                      | 45,0                                 | 33,4          | 40,1  |  |
|                                  | H2700CS                           | 92,25   | 110,69          | -  | -                | -            | 83  | 48,0                                      | 100                   | 58                    | -                    | 48,0  | 83                      | 100                     | 58                      | 38,5                                 | 28,5          | 34,2  |  |
|                                  | H3200CC                           | 92,25   | 110,69          | -  | -                | -            | 104                                       | 60  | 125                   | 72                    | -                    | 60  | 104                     | 125                     | 72                      | 48,0                                 | 35,2          | 42,3  |  |
|                                  | H2900CS                           | 102,35  | 122,82          | -  | -                | -            | 97  | 56  | 116                   | 67                    | -                    | 56  | 97                      | 116                     | 67                      | 45,0                                 | 33,4          | 40,1  |  |
|                                  | H3400CC                           | 102,35  | 122,82          | -  | -                | -            | 104                                       | 60  | 125                   | 72                    | -                    | 60  | 104                     | 125                     | 72                      | 48,0                                 | 35,2          | 42,3  |  |
| H6                               | H3000CS                           | 113,74  | 136,49          | -  | -                | -            | 104                                       | 60  | 125                   | 72                    | -                    | 60  | 104                     | 125                     | 72                      | 48,0                                 | 35,9          | 43,1  |  |
|                                  | H3500CC                           | 113,74  | 136,49          | -  | -                | -            | 114                                       | 66  | 137                   | 79                    | -                    | 66  | 114                     | 137                     | 79                      | 53                                   | 39,3          | 47,1  |  |
|                                  | H3500CS                           | 127,52  | 153,02          | -  | -                | -            | 104                                       | 60  | 125                   | 72                    | -                    | 60  | 104                     | 125                     | 72                      | 48,0                                 | 35,9          | 43,1  |  |
|                                  | H4000CC                           | 127,52  | 153,02          | -  | -                | -            | 130                                       | 75  | 156                   | 90                    | -                    | 75  | 130                     | 156                     | 90                      | 60                                   | 45,5          | 54,6  |  |
|                                  | H4000CS                           | 138,37  | 166,04          | -  | -                | -            | 114                                       | 66  | 137                   | 79                    | -                    | 66  | 114                     | 137                     | 79                      | 53                                   | 39,3          | 47,1  |  |
|                                  | H4500CC                           | 138,37  | 166,04          | -  | -                | -            | 145                                       | 84  | 175                   | 101                   | -                    | 84  | 145                     | 175                     | 101                     | 67                                   | 51,1          | 61,4  |  |
|                                  | H4500CS                           | 153,52  | 184,22          | -  | -                | -            | 130                                       | 75  | 156                   | 90                    | -                    | 75  | 130                     | 156                     | 90                      | 60                                   | 45,5          | 54,6  |  |
|                                  | H5000CC                           | 153,52  | 184,22          | -  | -                | -            | 161                                       | 93  | 193                   | 112                   | -                    | 93  | 161                     | 193                     | 112                     | 74                                   | 56,6          | 67,9  |  |
| H7                               | H5000CS                           | 164,30  | 197,16          | -  | -                | -            | 156                                       | 90  | 187                   | 108                   | -                    | 90  | 156                     | 187                     | 108                     | 72                                   | 52,9          | 63,4  |  |
|                                  | H5500CC                           | 164,30  | 197,16          | -  | -                | -            | 182                                       | 105                                       | 218                   | 126                   | -                    | 105   | 182                     | 218                     | 126                     | 84                                   | 60,2          | 72,2  |  |
|                                  | H5500CS                           | 184,19  | 221,03          | -  | -                | -            | 182                                       | 105                                       | 218                   | 126                   | -                    | 105   | 182                     | 218                     | 126                     | 84                                   | 60,2          | 72,2  |  |
|                                  | H6000CC                           | 184,19  | 221,03          | -  | -                | -            | 208                                       | 120                                       | 249                   | 144                   | -                    | 120   | 208                     | 249                     | 144                     | 96                                   | 69,1          | 82,9  |  |
|                                  | H6000CS                           | 199,86  | 239,83          | -  | -                | -            | 182                                       | 105                                       | 218                   | 126                   | -                    | 105   | 182                     | 218                     | 126                     | 84                                   | 60,2          | 72,2  |  |
|                                  | H7500CC                           | 199,86  | 239,83          | -  | -                | -            | 256                                       | 148                                       | 308                   | 178                   | -                    | 148   | 256                     | 308                     | 178                     | 118                                  | 85,8          | 103,0   |  |
|                                  | H7501CS                           | 221,75  | 266,10          | -  | -                | -            | 208                                       | 120                                       | 249                   | 144                   | -                    | 120   | 208                     | 249                     | 144                     | 96                                   | 69,1          | 82,9  |  |
|                                  | H8001CC                           | 221,75  | 266,10          | -  | -                | -            | 256                                       | 148                                       | 308                   | 178                   | -                    | 148   | 256                     | 308                     | 178                     | 118                                  | 85,8          | 103,0   |  |
|                                  | H8000CS                           | 244,78  | 293,74          | -  | -                | -            | 208                                       | 120                                       | 249                   | 144                   | -                    | 120   | 208                     | 249                     | 144                     | 96                                   | 69,1          | 82,9  |  |
|                                  | H9000CC                           | 244,78  | 293,74          | -  | -                | -            | 256                                       | 148                                       | 308                   | 178                   | -                    | 148   | 256                     | 308                     | 178                     | 118                                  | 85,8          | 103,0   |  |

Versione del motore standard. Per condizioni di funzionamento non indicate contattare il nostro servizio tecnico.

Standard motor version. For operating conditions not indicated please contact our technical service.

Standard version du moteur. Pour les conditions de fonctionnement pas indiquées contacter notre service technique.

Standard Motor Version. Für Betriebsbedingungen, die hier nicht aufgeführt sind wenden Sie sich bitte an unseren Technischen Dienst.

| Serie<br>Range<br>Serie<br>Serie | Modello<br>Model<br>Modèle<br>Typ | Vol. Spost.<br>Displacement<br>Volume bal.<br>Fördervolumen |                              | Corrente a rotore bloccato / Locked rotor current / Courant a rotor bloqué / Anlaufstrom<br>V / ph / Hz<br>[A] |                  |              |   |   |                       |                       |                      |   |                           |                           |                           |                                      |
|----------------------------------|-----------------------------------|---|------------------------------|--|------------------|--------------|---|---|-----------------------|-----------------------|----------------------|---|---------------------------|---------------------------|---------------------------|--------------------------------------|
|                                  |                                   | 50 Hz<br>[m <sup>3</sup> /h]                                | 60 Hz<br>[m <sup>3</sup> /h] | 220-240 / 1 / 50   | 208-230 / 1 / 60 | 115 / 1 / 60 | 220-240 / 3 / 50<br>265-290 / 3 / 60<br>Δ | 380-420 / 3 / 50<br>440-480 / 3 / 60<br>Y | 208-230 / 3 / 60<br>Δ | 360-400 / 3 / 60<br>Y | 200 / 3 / 50-60<br>Δ | 380-420 / 3 / 50<br>440-480 / 3 / 60<br>PWS * | 220-240 / 3 / 50<br>PWS * | 208-230 / 3 / 60<br>PWS * | 360-400 / 3 / 60<br>PWS * | 475-525 / 3 / 50<br>570-630 / 3 / 60 |
|                                  |                                   |   |                              |  |                  |              |   |   |                       |                       |                      |   |                           |                           |                           |                                      |
| H11                              | H51CS                             | 4,42  | 5,30                         | 30,0   | 36,0             | 72           | 15,6                                      | 9,0                                       | 18,7                  | 10,8                  | 18,7                 | -   | -                         | -                         | -                         | 7,2                                  |
|                                  | H80CC                             | 4,42  | 5,30                         | 31,0   | 37,0             | 106          | 19,2                                      | 11,1                                      | 23,0                  | 13,3                  | 23,0                 | -   | -                         | -                         | -                         | 8,9                                  |
|                                  | H80CS                             | 5,37  | 6,44                         | 31,0   | 37,0             | 106          | 19,2                                      | 11,1                                      | 23,0                  | 13,3                  | 23,0                 | -   | -                         | -                         | -                         | 8,9                                  |
|                                  | H101CC                            | 5,37  | 6,44                         | 47,0   | 56               | 149          | 24,0                                      | 13,8                                      | 29,0                  | 16,5                  | 29,0                 | -   | -                         | -                         | -                         | 11,0                                 |
|                                  | H101CS                            | 6,71  | 8,05                         | 47,0   | 56               | 149          | 24,0                                      | 13,8                                      | 29,0                  | 16,5                  | 29,0                 | -   | -                         | -                         | -                         | 11,0                                 |
|                                  | H151CC                            | 6,71  | 8,05                         | 73   | 88               | 168          | 27,0                                      | 15,5                                      | 32,5                  | 18,7                  | 32,5                 | -   | -                         | -                         | -                         | 12,4                                 |
|                                  | H151CS                            | 7,5   | 9,00                         | 73   | 88               | 168          | 27,0                                      | 15,5                                      | 32,5                  | 18,7                  | 32,5                 | -   | -                         | -                         | -                         | 12,4                                 |
|                                  | H181CC                            | 7,5   | 9,00                         | 81   | 97               | -            | 35,0                                      | 20,0                                      | 41,5                  | 24,0                  | 41,5                 | -   | -                         | -                         | -                         | 16,0                                 |
|                                  | H181CS                            | 9,16  | 10,99                        | 81   | 97               | -            | 35,0                                      | 20,0                                      | 41,5                  | 24,0                  | 41,5                 | -   | -                         | -                         | -                         | 16,0                                 |
|                                  | H201CC                            | 9,16  | 10,99                        | 81   | 97               | -            | 42,0                                      | 24,5                                      | 51                    | 29,5                  | 51                   | -   | -                         | -                         | -                         | 19,6                                 |
|                                  | H201CS                            | 9,88  | 11,86                        | 81   | 97               | -            | 35,0                                      | 20,0                                      | 41,5                  | 24,0                  | 41,5                 | -   | -                         | -                         | -                         | 16,0                                 |
|                                  | H221CC                            | 9,88  | 11,86                        | 91   | 109              | -            | 42,0                                      | 24,5                                      | 51                    | 29,5                  | 51                   | -   | -                         | -                         | -                         | 19,6                                 |
|                                  | H221CS                            | 10,61   | 12,73                        | 91   | 109              | -            | 42,0                                      | 24,5                                      | 51                    | 29,5                  | 51                   | -   | -                         | -                         | -                         | 19,6                                 |
|                                  | H251CC                            | 10,61   | 12,73                        | 91   | 109              | -            | 55  | 32,0                                      | 66                    | 38,5                  | 66                   | -   | -                         | -                         | -                         | 25,5                                 |
| H251CS                           | 11,64                             | 13,97   | 91                           | 109  | -                | 42,0         | 24,5                                      | 51  | 29,5                  | 51                    | -                    | -   | -                         | -                         | 19,6                      |                                      |
| H281CC                           | 11,64                             | 13,97   | 91                           | 109  | -                | 55           | 32,0                                      | 66  | 38,5                  | 66                    | -                    | -   | -                         | -                         | 25,5                      |                                      |
| H281SB                           | 13,23                             | 15,88   | -                            | -  | -                | 42,0         | 24,5                                      | 51  | 29,5                  | 51                    | -                    | -   | -                         | -                         | 19,6                      |                                      |
| H281CS                           | 13,23                             | 15,88   | -                            | -  | -                | 55           | 32,0                                      | 66  | 38,5                  | 66                    | -                    | -   | -                         | -                         | 25,5                      |                                      |
| H2                               | H290CS                            | 14,74   | 17,69                        | -  | -                | -            | 59  | 34,0                                      | 71                    | 41,0                  | 71                   | -   | -                         | -                         | -                         | 27,0                                 |
|                                  | H300CC                            | 14,74   | 17,69                        | -  | -                | -            | 76  | 43,5                                      | 91                    | 52                    | 91                   | -   | -                         | -                         | -                         | 35,0                                 |
|                                  | H300CS                            | 15,94   | 19,13                        | -  | -                | -            | 59  | 34,0                                      | 71                    | 41,0                  | 71                   | -   | -                         | -                         | -                         | 27,0                                 |
|                                  | H350CC                            | 15,94   | 19,13                        | -  | -                | -            | 76  | 43,5                                      | 91                    | 52                    | 91                   | -   | -                         | -                         | -                         | 35,0                                 |
|                                  | H350SB                            | 17,53   | 21,04                        | -  | -                | -            | 59  | 34,0                                      | 71                    | 41,0                  | 71                   | -   | -                         | -                         | -                         | 27,0                                 |
|                                  | H380CC                            | 17,53   | 21,04                        | -  | -                | -            | 76  | 43,5                                      | 91                    | 52                    | 91                   | -   | -                         | -                         | -                         | 35,0                                 |
|                                  | H380SB                            | 19,53   | 23,43                        | -  | -                | -            | 59  | 34,0                                      | 71                    | 41,0                  | 71                   | -   | -                         | -                         | -                         | 27,0                                 |
|                                  | H390CS                            | 19,53   | 23,43                        | -  | -                | -            | 76  | 43,5                                      | 91                    | 52                    | 91                   | -   | -                         | -                         | -                         | 35,0                                 |
| H392CS                           | 23,31                             | 27,97   | -                            | -  | -                | 93           | 54  | 112                                       | 65                    | 112                   | -                    | -   | -                         | -                         | 43,0                      |                                      |
| H32                              | H403CC                            | 19,98   | 23,98                        | -  | -                | -            | 92  | 53  | 110                   | 64                    | 110                  | 53  | -                         | -                         | -                         | 42,5                                 |
|                                  | H403CS                            | 22,83   | 27,40                        | -  | -                | -            | 92  | 53  | 110                   | 64                    | 110                  | 53  | -                         | -                         | -                         | 42,5                                 |
|                                  | H503CC                            | 22,83   | 27,40                        | -  | -                | -            | 109                                       | 63  | 131                   | 76                    | 131                  | 63  | -                         | -                         | -                         | 50                                   |
|                                  | H503CS                            | 26,44   | 31,73                        | -  | -                | -            | 109                                       | 63  | 131                   | 76                    | 131                  | 63  | -                         | -                         | -                         | 50                                   |
|                                  | H743CC                            | 26,44   | 31,73                        | -  | -                | -            | 149                                       | 86  | 179                   | 103                   | 179                  | 86  | -                         | -                         | -                         | 69                                   |
| H35                              | H401CS                            | 19,29   | 23,14                        | -  | -                | -            | 92  | 53  | 110                   | 64                    | 110                  | 53  | -                         | -                         | -                         | 42,5                                 |
|                                  | H451CC                            | 19,29   | 23,14                        | -  | -                | -            | 109                                       | 63  | 131                   | 76                    | 131                  | 63  | -                         | -                         | -                         | 50                                   |
|                                  | H451CS                            | 23,13   | 27,76                        | -  | -                | -            | 92  | 53  | 110                   | 64                    | 110                  | 53  | -                         | -                         | -                         | 42,5                                 |
|                                  | H551CC                            | 23,13   | 27,76                        | -  | -                | -            | 109                                       | 63  | 131                   | 76                    | 131                  | 63  | -                         | -                         | -                         | 50                                   |
|                                  | H551CS                            | 27,33   | 32,80                        | -  | -                | -            | 109                                       | 63  | 131                   | 76                    | 131                  | 63  | -                         | -                         | -                         | 50                                   |
|                                  | H701CC                            | 27,33   | 32,80                        | -  | -                | -            | 149                                       | 86  | 179                   | 103                   | 179                  | 86  | -                         | -                         | -                         | 69                                   |
|                                  | H701CS                            | 31,88   | 38,26                        | -  | -                | -            | 109                                       | 63  | 131                   | 76                    | 131                  | 63  | -                         | -                         | -                         | 50                                   |
|                                  | H751CC                            | 31,88   | 38,26                        | -  | -                | -            | 149                                       | 86  | 179                   | 103                   | 179                  | 86  | -                         | -                         | -                         | 69                                   |
|                                  | H751CS                            | 38,06   | 45,67                        | -  | -                | -            | 149                                       | 86  | 179                   | 103                   | 179                  | 86  | -                         | -                         | -                         | 69                                   |
|                                  | H1002CC                           | 38,06   | 45,67                        | -  | -                | -            | 159                                       | 92  | 191                   | 110                   | 191                  | 92  | -                         | -                         | -                         | 74                                   |
|                                  | H801CS                            | 43,73   | 52,48                        | -  | -                | -            | 149                                       | 86  | 179                   | 103                   | 179                  | 86  | -                         | -                         | -                         | 69                                   |
| H1003CC                          | 43,73                             | 52,48   | -                            | -  | -                | 159          | 92  | 191                                       | 110                   | 191                   | 92                   | -   | -                         | -                         | 74                        |                                      |

Versione del motore standard. Per condizioni di funzionamento non indicate contattare il nostro servizio tecnico.

\* Il valore di corrente indicato si riferisce al collegamento diretto. Per ottenere il valore con collegamento PWS consultare il bollettino tecnico.

Standard motor version. For operating conditions not indicated please contact our technical service.

\* The current value indicated refers to the direct connection. For the value with PWS connection see technical bulletin.

Standard version du moteur. Pour les conditions de fonctionnement pas indiquées contacter notre service technique.

\* La valeur de courant indiqué se réfère à la connexion directe. Pour obtenir la valeur avec connexions PWS voir le Bulletin technique.

Standard Motor Version. Für Betriebsbedingungen, die hier nicht aufgeführt sind wenden Sie sich bitte an unseren Technischen Dienst.

\* Der angegebene Wert bezieht sich auf direkten Anschluss. Um den Wert der PWS-Verbindung siehe Technical Bulletin.

| Serie<br>Range<br>Serie<br>Serie | Modello<br>Model<br>Modèle<br>Typ | Vol. Spost.<br>Displacement<br>Volume bal.<br>Fördervolumen |                 | Corrente a rotore bloccato / Locked rotor current / Courant a rotor bloqué / Anlaufstrom<br>V / ph / Hz<br>[A] |                  |              |   |   |                       |                       |                      |   |                           |                           |                           |                                      |
|----------------------------------|-----------------------------------|---|-----------------|--|------------------|--------------|---|---|-----------------------|-----------------------|----------------------|---|---------------------------|---------------------------|---------------------------|--------------------------------------|
|                                  |                                   | 50 Hz<br>[m³/h]   | 60 Hz<br>[m³/h] | 220-240 / 1 / 50   | 208-230 / 1 / 60 | 115 / 1 / 60 | 220-240 / 3 / 50<br>265-290 / 3 / 60<br>Δ | 380-420 / 3 / 50<br>440-480 / 3 / 60<br>Y | 208-230 / 3 / 60<br>Δ | 360-400 / 3 / 60<br>Y | 200 / 3 / 50-60<br>Δ | 380-420 / 3 / 50<br>440-480 / 3 / 60<br>PWS * | 220-240 / 3 / 50<br>PWS * | 208-230 / 3 / 60<br>PWS * | 360-400 / 3 / 60<br>PWS * | 475-525 / 3 / 50<br>570-630 / 3 / 60 |
|                                  |                                   |   |                 |  |                  |              |   |   |                       |                       |                      |   |                           |                           |                           |                                      |
| H41                              | H851CS                            | 42,81   | 51,38           | -  | -                | -            | 181                                       | 105                                       | 217                   | 126                   | -                    | 105   | 181                       | 217                       | 126                       | 84                                   |
|                                  | H1201CC                           | 42,81   | 51,38           | -  | -                | -            | 233                                       | 135                                       | 280                   | 162                   | -                    | 135   | 233                       | 280                       | 162                       | 108                                  |
|                                  | H1001CS                           | 48,82   | 58,58           | -  | -                | -            | 188                                       | 109                                       | 226                   | 130                   | -                    | 109   | 188                       | 226                       | 130                       | 87                                   |
|                                  | H1501CC                           | 48,82   | 58,58           | -  | -                | -            | 295                                       | 171                                       | 354                   | 205                   | -                    | 171   | 295                       | 354                       | 205                       | 136                                  |
|                                  | H1501CS                           | 56,87   | 68,25           | -  | -                | -            | 233                                       | 135                                       | 280                   | 162                   | -                    | 135   | 233                       | 280                       | 162                       | 108                                  |
|                                  | H2001CC                           | 56,87   | 68,25           | -  | -                | -            | 306                                       | 177                                       | 367                   | 212                   | -                    | 177   | 306                       | 367                       | 212                       | 142                                  |
|                                  | H1601CS                           | 63,76   | 76,51           | -  | -                | -            | 295                                       | 171                                       | 354                   | 205                   | -                    | 171   | 295                       | 354                       | 205                       | 136                                  |
| H2201CC                          | 63,76                             | 76,51   | -               | -  | -                | 351          | 203                                       | 421                                       | 244                   | -                     | 203                  | 351   | 421                       | 244                       | 162                       |                                      |
| H5                               | H2000CS                           | 75,83   | 91,00           | -  | -                | -            | 306                                       | 177                                       | 367                   | 212                   | -                    | 177   | 306                       | 367                       | 212                       | 142                                  |
|                                  | H2500CC                           | 75,83   | 91,00           | -  | -                | -            | 351                                       | 203                                       | 421                   | 244                   | -                    | 203   | 351                       | 421                       | 244                       | 162                                  |
|                                  | H2500CS                           | 85,01   | 102,02          | -  | -                | -            | 351                                       | 203                                       | 421                   | 244                   | -                    | 203   | 351                       | 421                       | 244                       | 162                                  |
|                                  | H3000CC                           | 85,01   | 102,02          | -  | -                | -            | 424                                       | 245                                       | 509                   | 294                   | -                    | 245   | 424                       | 509                       | 294                       | 196                                  |
|                                  | H2700CS                           | 92,25   | 110,69          | -  | -                | -            | 351                                       | 203                                       | 421                   | 244                   | -                    | 203   | 351                       | 421                       | 244                       | 162                                  |
|                                  | H3200CC                           | 92,25   | 110,69          | -  | -                | -            | 450                                       | 260                                       | 540                   | 312                   | -                    | 260   | 450                       | 540                       | 312                       | 208                                  |
|                                  | H2900CS                           | 102,35  | 122,82          | -  | -                | -            | 424                                       | 245                                       | 509                   | 294                   | -                    | 245   | 424                       | 509                       | 294                       | 196                                  |
| H3400CC                          | 102,35                            | 122,82  | -               | -  | -                | 450          | 260                                       | 540                                       | 312                   | -                     | 260                  | 450   | 540                       | 312                       | 208                       |                                      |
| H6                               | H3000CS                           | 113,74  | 136,49          | -  | -                | -            | 424                                       | 245                                       | 509                   | 294                   | -                    | 245   | 424                       | 509                       | 294                       | 196                                  |
|                                  | H3500CC                           | 113,74  | 136,49          | -  | -                | -            | 450                                       | 260                                       | 540                   | 312                   | -                    | 260   | 450                       | 540                       | 312                       | 208                                  |
|                                  | H3500CS                           | 127,52  | 153,02          | -  | -                | -            | 424                                       | 245                                       | 509                   | 294                   | -                    | 245   | 424                       | 509                       | 294                       | 196                                  |
|                                  | H4000CC                           | 127,52  | 153,02          | -  | -                | -            | 502                                       | 290                                       | 602                   | 348                   | -                    | 290   | 502                       | 602                       | 348                       | 232                                  |
|                                  | H4000CS                           | 138,37  | 166,04          | -  | -                | -            | 450                                       | 260                                       | 540                   | 312                   | -                    | 260   | 450                       | 540                       | 312                       | 208                                  |
|                                  | H4500CC                           | 138,37  | 166,04          | -  | -                | -            | 559                                       | 323                                       | 671                   | 388                   | -                    | 323   | 559                       | 671                       | 388                       | 258                                  |
|                                  | H4500CS                           | 153,52  | 184,22          | -  | -                | -            | 502                                       | 290                                       | 602                   | 348                   | -                    | 290   | 502                       | 602                       | 348                       | 232                                  |
| H5000CC                          | 153,52                            | 184,22  | -               | -  | -                | 619          | 358                                       | 743                                       | 430                   | -                     | 358                  | 619   | 743                       | 430                       | 286                       |                                      |
| H7                               | H5000CS                           | 164,30  | 197,16          | -  | -                | -            | 636                                       | 367                                       | 763                   | 440                   | -                    | 367   | 636                       | 763                       | 440                       | 294                                  |
|                                  | H5500CC                           | 164,30  | 197,16          | -  | -                | -            | 788                                       | 455                                       | 946                   | 546                   | -                    | 455   | 788                       | 946                       | 546                       | 364                                  |
|                                  | H5500CS                           | 184,19  | 221,03          | -  | -                | -            | 788                                       | 455                                       | 946                   | 546                   | -                    | 455   | 788                       | 946                       | 546                       | 364                                  |
|                                  | H6000CC                           | 184,19  | 221,03          | -  | -                | -            | 942                                       | 544                                       | 1131                  | 653                   | -                    | 544   | 942                       | 1131                      | 653                       | 435                                  |
|                                  | H6000CS                           | 199,86  | 239,83          | -  | -                | -            | 788                                       | 455                                       | 946                   | 546                   | -                    | 455   | 788                       | 946                       | 546                       | 364                                  |
|                                  | H7500CC                           | 199,86  | 239,83          | -  | -                | -            | 1012                                      | 584                                       | 1214                  | 701                   | -                    | 584   | 1012                      | 1214                      | 701                       | 467                                  |
|                                  | H7501CS                           | 221,75  | 266,10          | -  | -                | -            | 942                                       | 544                                       | 1131                  | 653                   | -                    | 544   | 942                       | 1131                      | 653                       | 435                                  |
|                                  | H8001CC                           | 221,75  | 266,10          | -  | -                | -            | 1012                                      | 584                                       | 1214                  | 701                   | -                    | 584   | 1012                      | 1214                      | 701                       | 467                                  |
|                                  | H8000CS                           | 244,78  | 293,74          | -  | -                | -            | 942                                       | 544                                       | 1131                  | 653                   | -                    | 544   | 942                       | 1131                      | 653                       | 435                                  |
| H9000CC                          | 244,78                            | 293,74  | -               | -  | -                | 1012         | 584                                       | 1214                                      | 701                   | -                     | 584                  | 1012  | 1214                      | 701                       | 467                       |                                      |

Versione del motore standard. Per condizioni di funzionamento non indicate contattare il nostro servizio tecnico.

\* Il valore di corrente indicato si riferisce al collegamento diretto. Per ottenere il valore con collegamento PWS consultare il bollettino tecnico.

Standard motor version. For operating conditions not indicated please contact our technical service.

\* The current value indicated refers to the direct connection. For the value with PWS connecting see technical bulletin.

Standard version du moteur. Pour les conditions de fonctionnement pas indiquées contacter notre service technique.

\* La valeur de courant indiqué se réfère à la connexion directe. Pour obtenir la valeur avec connexions PWS voir le Bulletin technique.

Standard Motor Version. Für Betriebsbedingungen, die hier nicht aufgeführt sind wenden Sie sich bitte an unseren Technischen Dienst.

\* Der angegebene Wert bezieht sich auf direkten Anschluss. Um den Wert der PWS-Verbindung siehe Technical Bulletin.

|      |  |     |   |      |   |
|------|--|-----|---|------|---|
| MT   | Protezione motore<br>Motor protection<br>Protection du moteur<br>Motorschutz   | REL | Modulo elettronico protezione motore<br>Motor protection electronic module<br>Module électronique protection moteur<br>Motorschutzmodul | ODPS | Pressostato differenziale olio elettronico<br>Oil differential pressure switch<br>Pressostat différentiel d'huile électronique<br>Öldifferenzdruckschalter elektronisch |
| TMAX | Sensore massima temperatura mandata<br>Max discharge temperature sensor<br>Sensor max température de refoulement<br>Druckgasfühler | CH  | Resistenza carter<br>Crankcase heater<br>Résistance carter<br>Olsumpfheizung  | BF   | Ventilatore su testa<br>Head fan<br>Ventilation auxiliaire<br>Zylinderkopfkühlung   |
| ALL  | Sensore ottico livello olio<br>Optical oil level sensor<br>Capteur optique niveau d'huile<br>Optischer Ölstandssensor              | WH  | Teste raffreddate ad acqua<br>Water cooled head<br>Tête refroidie à eau<br>Wasserkühlung des Zylinderkopfes                             | CR   | Regolazione di potenza<br>Capacity control<br>Régulateur de puissance<br>Leistungsregler  |
| US   | Partenza a vuoto<br>Unloaded start<br>Démarrage à vide<br>Anlaufentlastung   |     |   |      |   |

| SERIE - RANGE<br>SÉRIES - SERIE | Modello - Model<br>Modèle - Typ | MT | REL | ODPS | TMAX | CH | BF | ALL | WH | CR | US |
|---------------------------------|---------------------------------|----|-----|------|------|----|----|-----|----|----|----|
| H11                             | H51CS                           | TK | B   |      |      | B  | B  |     | B  |    |    |
|                                 | H80CC                           | TK | B   |      |      | B  |    |     |    |    |    |
|                                 | H80CS                           | TK | B   |      |      | B  | B  |     | B  |    |    |
|                                 | H101CC                          | TK | B   |      |      | B  |    |     |    |    |    |
|                                 | H101CS                          | TK | B   |      |      | B  | B  |     | B  |    |    |
|                                 | H151CC                          | TK | B   |      |      | B  |    |     |    |    |    |
|                                 | H151CS                          | TK | B   |      |      | B  | B  |     | B  |    |    |
|                                 | H181CC                          | TK | B   |      |      | B  |    |     |    |    |    |
|                                 | H181CS                          | TK | B   |      |      | B  | B  |     | B  |    |    |
|                                 | H201CC                          | TK | B   |      |      | B  |    |     |    |    |    |
|                                 | H201CS                          | TK | B   |      |      | B  | B  |     | B  |    |    |
|                                 | H221CC                          | TK | B   |      |      | B  |    |     |    |    |    |
|                                 | H221CS                          | TK | B   |      |      | B  | B  |     | B  |    |    |
|                                 | H251CC                          | TK | B   |      |      | B  |    |     |    |    |    |
| H251CS                          | TK                              | B  |     |      | B    | B  |    | B   |    |    |    |
| H281CC                          | TK                              | B  |     |      | B    |    |    |     |    |    |    |
| H281SB                          | TK                              | B  |     |      | B    | B  |    | B   |    |    |    |
| H281CS                          | TK                              | B  |     |      | B    | B  |    | B   |    |    |    |
| H2                              | H290CS                          | TK | B   |      |      | B  | B  |     | B  |    |    |
|                                 | H300CC                          | TK | B   |      |      | B  |    |     |    |    |    |
|                                 | H300CS                          | TK | B   |      |      | B  | B  |     | B  |    |    |
|                                 | H350CC                          | TK | B   |      |      | B  |    |     |    |    |    |
|                                 | H350SB                          | TK | B   |      |      | B  | B  |     | B  |    |    |
|                                 | H380CC                          | TK | B   |      |      | B  |    |     |    |    |    |
|                                 | H380SB                          | TK | B   |      |      | B  | B  |     | B  |    |    |
| H390CS                          | TK                              | B  |     |      | B    | B  |    | B   |    |    |    |
| H392CS                          | TK                              | B  |     |      | B    | B  |    | B   |    |    |    |
| H32                             | H403CC                          | TE | A   |      |      | B  |    | B   |    |    |    |
|                                 | H403CS                          | TE | A   |      |      | B  | B  | B   | B  |    |    |
|                                 | H503CC                          | TE | A   |      |      | B  |    | B   |    |    |    |
|                                 | H503CS                          | TE | A   |      |      | B  | B  | B   | B  |    |    |
|                                 | H743CC                          | TE | A   |      |      | B  |    | B   |    |    |    |

**A** Accessori di normale fornitura / Standard supply / Accessoires livrés normalement / Zubehörteile für Standardauslieferung

**B** Accessori su richiesta / Optional accessories / Accessoires sur demande / Zubehörteile auf Wunsch

**TK** Termik

**TE** PTC



| SERIE - RANGE<br>SÉRIES - SERIE | Modello - Model<br>Modèle - Typ | MT | REL | ODPS | TMAX | CH | BF | ALL | WH | CR | US |
|---------------------------------|---------------------------------|----|-----|------|------|----|----|-----|----|----|----|
| H35                             | H401CS                          | TE | A   |      |      | B  | B  | B   | B  | B  | B  |
|                                 | H451CC                          | TE | A   |      |      | B  |    | B   |    | B  | B  |
|                                 | H451CS                          | TE | A   |      |      | B  | B  | B   | B  | B  | B  |
|                                 | H551CC                          | TE | A   |      |      | B  |    | B   |    | B  | B  |
|                                 | H551CS                          | TE | A   |      |      | B  | B  | B   | B  | B  | B  |
|                                 | H701CC                          | TE | A   |      |      | B  |    | B   |    | B  | B  |
|                                 | H701CS                          | TE | A   |      |      | B  | B  | B   | B  | B  | B  |
|                                 | H751CC                          | TE | A   |      |      | B  |    | B   |    | B  | B  |
|                                 | H751CS                          | TE | A   |      |      | B  | B  | B   | B  | B  | B  |
|                                 | H1002CC                         | TE | A   |      |      | B  |    | B   |    | B  | B  |
| H801CS                          | TE                              | A  |     |      | B    | B  | B  | B   | B  | B  |    |
| H1003CC                         | TE                              | A  |     |      | B    |    | B  |     | B  | B  |    |
| H41                             | H851CS                          | TE | A   |      |      | B  | B  | B   | B  | B  | B  |
|                                 | H1201CC                         | TE | A   |      |      | B  |    | B   |    | B  | B  |
|                                 | H1001CS                         | TE | A   |      |      | B  | B  | B   | B  | B  | B  |
|                                 | H1501CC                         | TE | A   |      |      | B  |    | B   |    | B  | B  |
|                                 | H1501CS                         | TE | A   |      |      | B  | B  | B   | B  | B  | B  |
|                                 | H2001CC                         | TE | A   |      |      | B  |    | B   |    | B  | B  |
|                                 | H1601CS                         | TE | A   |      |      | B  | B  | B   | B  | B  | B  |
| H2201CC                         | TE                              | A  |     |      | B    |    | B  |     | B  | B  |    |
| H5                              | H2000CS                         | TE | A   | A    | A    | B  | B  |     | B  | B  | B  |
|                                 | H2500CC                         | TE | A   | A    | A    | B  |    |     |    | B  | B  |
|                                 | H2500CS                         | TE | A   | A    | A    | B  | B  |     | B  | B  | B  |
|                                 | H3000CC                         | TE | A   | A    | A    | B  |    |     |    | B  | B  |
|                                 | H2700CS                         | TE | A   | A    | A    | B  | B  |     | B  | B  | B  |
|                                 | H3200CC                         | TE | A   | A    | A    | B  |    |     |    | B  | B  |
|                                 | H2900CS                         | TE | A   | A    | A    | B  | B  |     | B  | B  | B  |
| H3400CC                         | TE                              | A  | A   | A    | B    |    |    |     | B  | B  |    |
| H6                              | H3000CS                         | TE | A   | A    | A    | B  | B  |     | B  | B  | B  |
|                                 | H3500CC                         | TE | A   | A    | A    | B  |    |     |    | B  | B  |
|                                 | H3500CS                         | TE | A   | A    | A    | B  | B  |     | B  | B  | B  |
|                                 | H4000CC                         | TE | A   | A    | A    | B  |    |     |    | B  | B  |
|                                 | H4000CS                         | TE | A   | A    | A    | B  | B  |     | B  | B  | B  |
|                                 | H4500CC                         | TE | A   | A    | A    | B  |    |     |    | B  | B  |
|                                 | H4500CS                         | TE | A   | A    | A    | B  | B  |     | B  | B  | B  |
| H5000CC                         | TE                              | A  | A   | A    | B    |    |    |     | B  | B  |    |
| H7                              | H5000CS                         | TE | A   | A    | A    | B  | B  |     | B  | B  | B  |
|                                 | H5500CC                         | TE | A   | A    | A    | B  |    |     |    | B  | B  |
|                                 | H5500CS                         | TE | A   | A    | A    | B  | B  |     | B  | B  | B  |
|                                 | H6000CC                         | TE | A   | A    | A    | B  |    |     |    | B  | B  |
|                                 | H6000CS                         | TE | A   | A    | A    | B  | B  |     | B  | B  | B  |
|                                 | H7500CC                         | TE | A   | A    | A    | B  |    |     |    | B  | B  |
|                                 | H7501CS                         | TE | A   | A    | A    | B  | B  |     | B  | B  | B  |
|                                 | H8001CC                         | TE | A   | A    | A    | B  |    |     |    | B  | B  |
|                                 | H8000CS                         | TE | A   | A    | A    | B  | B  |     | B  | B  | B  |
| H9000CC                         | TE                              | A  | A   | A    | B    |    |    |     | B  | B  |    |

**A** Accessori di normale fornitura / Standard supply / Accessoires livrés normalement / Zubehörteile für Standardauslieferung

**B** Accessori su richiesta / Optional accessories / Accessoires sur demande / Zubehörteile auf Wunsch

**TK** Termik

**TE** PTC

| Serie<br>Range<br>Serie<br>Serie | Modello<br>Model<br>Modèle<br>Typ | Vol. Spost.<br>Displacement<br>Volume bal.<br>Fördervolumen |       | Pressione sonora / Sound pressure (free field)<br>Pression acoustique / Schalldruckpegel |           |           |              |           |           | Potenza sonora / Sound power<br>Puissance acoustique / Schallleistung |           |           |
|----------------------------------|-----------------------------------|---|-------|--|-----------|-----------|--------------|-----------|-----------|---|-----------|-----------|
|                                  |                                   | 50 Hz   | 60 Hz | 1,8 m  |           |           | 5 m          |           |           | ISO9614-1 grade 2   |           |           |
|                                  |                                   |   |       | Te / Tc [°C]   |           |           | Te / Tc [°C] |           |           | Te / Tc [°C]  |           |           |
|                                  |                                   | [m <sup>3</sup> /h]   |       | +7 / +50   | -10 / +45 | -30 / +40 | +7 / +50     | -10 / +45 | -30 / +40 | +7 / +50  | -10 / +45 | -30 / +40 |
|                                  |                                   | [dBA]   |       |  |           |           |              |           |           |   |           |           |
| H11                              | H51CS                             | 4,42  | 5,30  |  |           | 47,8      |              |           | 38,9      |   |           | 63,9      |
|                                  | H80CC                             | 4,42  | 5,30  | 46,5   |           |           |              | 37,6      |           |   | 62,6      |           |
|                                  | H80CS                             | 5,37  | 6,44  |  |           | 48,6      |              |           | 39,7      |   |           | 64,7      |
|                                  | H101CC                            | 5,37  | 6,44  | 48,3   |           |           |              | 39,4      |           |   | 64,4      |           |
|                                  | H101CS                            | 6,71  | 8,05  |  |           | 49,8      |              |           | 40,9      |   |           | 65,9      |
|                                  | H151CC                            | 6,71  | 8,05  | 49,2   |           |           |              | 40,3      |           |   | 65,3      |           |
|                                  | H151CS                            | 7,5   | 9,00  |  |           | 50,1      |              |           | 41,2      |   |           | 66,2      |
|                                  | H181CC                            | 7,5   | 9,00  | 49,6   |           |           |              | 40,7      |           |   | 65,7      |           |
|                                  | H181CS                            | 9,16  | 10,99 |  |           | 50,7      |              |           | 41,8      |   |           | 66,8      |
|                                  | H201CC                            | 9,16  | 10,99 | 49,8   |           |           |              | 40,9      |           |   | 65,9      |           |
|                                  | H201CS                            | 9,88  | 11,86 |  |           | 51,2      |              |           | 42,3      |   |           | 67,3      |
|                                  | H221CC                            | 9,88  | 11,86 | 50,0   |           |           |              | 41,1      |           |   | 66,1      |           |
|                                  | H221CS                            | 10,61   | 12,73 |  |           | 51,8      |              |           | 42,9      |   |           | 67,9      |
|                                  | H251CC                            | 10,61   | 12,73 | 51,9   |           |           |              | 43,0      |           |   | 68,0      |           |
|                                  | H251CS                            | 11,64   | 13,97 |  | 49,8      | 51,8      |              | 40,9      | 42,9      |   | 65,9      | 67,9      |
|                                  | H281CC                            | 11,64   | 13,97 | 54,8   | 53,4      | 51,8      | 45,9         | 44,5      | 42,9      | 70,9  | 69,5      | 67,9      |
| H281SB                           | 13,23                             | 15,88   |       | 53,4   | 51,8      |           | 44,5         | 42,9      |           | 69,5  | 67,9      |           |
| H281CS                           | 13,23                             | 15,88   |       | 53,4   | 51,8      |           | 44,5         | 42,9      |           | 69,5  | 67,9      |           |
| H2                               | H290CS                            | 14,74   | 17,69 |  |           | 51,9      |              |           | 43,0      |   |           | 68,0      |
|                                  | H300CC                            | 14,74   | 17,69 |  | 51,4      | 51,9      |              | 42,5      | 43,0      |   | 67,5      | 68,0      |
|                                  | H300CS                            | 15,94   | 19,13 | 50,9   | 51,4      |           | 42,0         | 42,5      |           | 67,0  | 67,5      |           |
|                                  | H350CC                            | 15,94   | 19,13 | 51,4   | 51,9      |           | 42,5         | 43,0      |           | 67,5  | 68,0      |           |
|                                  | H350SB                            | 17,53   | 21,04 | 51,4   | 51,9      |           | 42,5         | 43,0      |           | 67,5  | 68,0      |           |
|                                  | H380CC                            | 17,53   | 21,04 |  |           | 52,4      |              |           | 43,5      |   |           | 68,5      |
|                                  | H380SB                            | 19,53   | 23,43 | 52,9   | 52,4      |           | 44,0         | 43,5      |           | 69,0  | 68,5      |           |
|                                  | H390CS                            | 19,53   | 23,43 |  |           | 53,4      |              |           | 44,5      |   |           | 69,5      |
| H392CS                           | 23,31                             | 27,97   |       | 53,9   | 54,4      |           | 45,0         | 45,5      |           | 70,0  | 70,5      |           |
| H32                              | H403CC                            | 19,98   | 23,98 |  |           | 55,9      |              |           | 47,0      |   |           | 72,0      |
|                                  | H403CS                            | 22,83   | 27,40 | 54,4   | 55,4      |           | 45,5         | 46,5      |           | 70,5  | 71,5      |           |
|                                  | H503CC                            | 22,83   | 27,40 |  | 54,9      | 55,9      |              | 46,0      | 47,0      |   | 71,0      | 72,0      |
|                                  | H503CS                            | 26,44   | 31,73 | 55,9   | 57,4      |           | 47,0         | 48,5      |           | 72,0  | 73,5      |           |
|                                  | H743CC                            | 26,44   | 31,73 |  | 55,9      | 57,4      |              | 47,0      | 48,5      |   | 72,0      | 73,5      |
| H35                              | H401CS                            | 19,29   | 23,14 |  | 54,4      | 55,4      |              | 45,5      | 46,5      |   | 70,5      | 71,5      |
|                                  | H451CC                            | 19,29   | 23,14 | 55,4   | 56,4      |           | 46,5         | 47,5      |           | 71,5  | 72,5      |           |
|                                  | H451CS                            | 23,13   | 27,76 |  | 55,4      | 56,9      |              | 46,5      | 48,0      |   | 71,5      | 73,0      |
|                                  | H551CC                            | 23,13   | 27,76 | 55,9   | 56,9      |           | 47,0         | 48,0      |           | 72,0  | 73,0      |           |
|                                  | H551CS                            | 27,33   | 32,80 |  | 57,9      | 58,4      |              | 49,0      | 49,5      |   | 74,0      | 74,5      |
|                                  | H701CC                            | 27,33   | 32,80 |  | 58,4      | 58,9      |              | 49,5      | 50,0      |   | 74,5      | 75,0      |
|                                  | H701CS                            | 31,88   | 38,26 | 57,9   | 58,4      | 58,9      | 49,0         | 49,5      | 50,0      | 74,0  | 74,5      | 75,0      |
|                                  | H751CC                            | 31,88   | 38,26 |  | 58,9      | 59,4      |              | 50,0      | 50,5      |   | 75,0      | 75,5      |
|                                  | H751CS                            | 38,06   | 45,67 | 58,4   | 58,9      | 59,4      | 49,5         | 50,0      | 50,5      | 74,5  | 75,0      | 75,5      |
|                                  | H1002CC                           | 38,06   | 45,67 |  |           | 59,9      |              |           | 51,0      |   |           | 76,0      |
|                                  | H801CS                            | 43,73   | 52,48 | 58,4   | 58,9      | 59,4      | 49,5         | 50,0      | 50,5      | 74,5  | 75,0      | 75,5      |
| H1003CC                          | 43,73                             | 52,48   |       |  | 59,9      |           |              | 51,0      |           |   | 76,0      |           |

| Serie<br>Range<br>Serie<br>Serie | Modello<br>Model<br>Modèle<br>Typ | Vol. Spost.<br>Displacement<br>Volume bal.<br>Fördervolumen |        | Pressione sonora / Sound pressure (free field)<br>Pression acoustique / Schalldruckpegel |           |           |              |           |           | Potenza sonora / Sound power<br>Puissance acoustique / Schallleistung |           |           |
|----------------------------------|-----------------------------------|---|--------|--|-----------|-----------|--------------|-----------|-----------|---|-----------|-----------|
|                                  |                                   |   |        | 1,8 m  |           |           | 5 m          |           |           | ISO9614-1 grade 2   |           |           |
|                                  |                                   |   |        | Te / Tc [°C]   |           |           | Te / Tc [°C] |           |           | Te / Tc [°C]  |           |           |
|                                  |                                   | 50 Hz   | 60 Hz  | +7 / +50   | -10 / +45 | -30 / +40 | +7 / +50     | -10 / +45 | -30 / +40 | +7 / +50  | -10 / +45 | -30 / +40 |
|                                  |                                   | [m <sup>3</sup> /h]   |        | [dBA]  |           |           |              |           |           |   |           |           |
| H41                              | H851CS                            | 42,81   | 51,38  |  | 58,9      | 60,4      |              | 50,0      | 51,5      |   | 75,0      | 76,5      |
|                                  | H1201CC                           | 42,81   | 51,38  | 58,9   | 58,9      | 60,4      | 50,0         | 50,0      | 51,5      | 75,0  | 75,0      | 76,5      |
|                                  | H1001CS                           | 48,82   | 58,58  |  | 60,9      | 61,4      |              | 52,0      | 52,5      |   | 77,0      | 77,5      |
|                                  | H1501CC                           | 48,82   | 58,58  | 60,4   | 60,9      | 61,4      | 51,5         | 52,0      | 52,5      | 76,5  | 77,0      | 77,5      |
|                                  | H1501CS                           | 56,87   | 68,25  |  | 61,9      | 62,6      |              | 53,0      | 53,7      |   | 78,0      | 78,7      |
|                                  | H2001CC                           | 56,87   | 68,25  | 61,4   | 61,9      | 62,6      | 52,5         | 53,0      | 53,7      | 77,5  | 78,0      | 78,7      |
|                                  | H1601CS                           | 63,76   | 76,51  |  | 62,9      | 63,4      |              | 54,0      | 54,5      |   | 79,0      | 79,5      |
|                                  | H2201CC                           | 63,76   | 76,51  | 62,4   | 62,9      | 63,4      | 53,5         | 54,0      | 54,5      | 78,5  | 79,0      | 79,5      |
| H5                               | H2000CS                           | 75,83   | 91,00  |  | 61,4      | 61,9      |              | 52,5      | 53,0      |   | 77,5      | 78,0      |
|                                  | H2500CC                           | 75,83   | 91,00  | 60,9   | 61,4      | 61,9      | 52,0         | 52,5      | 53,0      | 77,0  | 77,5      | 78,0      |
|                                  | H2500CS                           | 85,01   | 102,02 |  | 62,4      | 62,9      |              | 53,5      | 54,0      |   | 78,5      | 79,0      |
|                                  | H3000CC                           | 85,01   | 102,02 | 61,9   | 62,4      | 62,9      | 53,0         | 53,5      | 54,0      | 78,0  | 78,5      | 79,0      |
|                                  | H2700CS                           | 92,25   | 110,69 |  | 63,4      | 63,9      |              | 54,5      | 55,0      |   | 79,5      | 80,0      |
|                                  | H3200CC                           | 92,25   | 110,69 | 62,9   | 63,4      | 63,9      | 54,0         | 54,5      | 55,0      | 79,0  | 79,5      | 80,0      |
|                                  | H2900CS                           | 102,35  | 122,82 |  | 64,4      | 64,9      |              | 55,5      | 56,0      |   | 80,5      | 81,0      |
|                                  | H3400CC                           | 102,35  | 122,82 | 63,9   | 64,4      | 64,9      | 55,0         | 55,5      | 56,0      | 80,0  | 80,5      | 81,0      |
| H6                               | H3000CS                           | 113,74  | 136,49 |  | 65,4      | 65,9      |              | 56,5      | 57,0      |   | 81,5      | 82,0      |
|                                  | H3500CC                           | 113,74  | 136,49 | 64,9   | 65,4      | 65,9      | 56,0         | 56,5      | 57,0      | 81,0  | 81,5      | 82,0      |
|                                  | H3500CS                           | 127,52  | 153,02 |  | 65,9      | 66,4      |              | 57,0      | 57,5      |   | 82,0      | 82,5      |
|                                  | H4000CC                           | 127,52  | 153,02 | 65,4   | 65,9      | 66,4      | 56,5         | 57,0      | 57,5      | 81,5  | 82,0      | 82,5      |
|                                  | H4000CS                           | 138,37  | 166,04 |  | 66,4      | 66,9      |              | 57,5      | 58,0      |   | 82,5      | 83,0      |
|                                  | H4500CC                           | 138,37  | 166,04 | 65,9   | 66,4      | 66,9      | 57,0         | 57,5      | 58,0      | 82,0  | 82,5      | 83,0      |
|                                  | H4500CS                           | 153,52  | 184,22 |  | 66,5      | 67,0      |              | 57,6      | 58,1      |   | 82,6      | 83,1      |
|                                  | H5000CC                           | 153,52  | 184,22 | 66,0   | 66,5      | 67,0      | 57,1         | 57,6      | 58,1      | 82,1  | 82,6      | 83,1      |
| H7                               | H5000CS                           | 164,30  | 197,16 |  | 66,9      | 67,4      |              | 58,0      | 58,5      |   | 83,0      | 83,5      |
|                                  | H5500CC                           | 164,30  | 197,16 | 66,4   | 66,9      | 67,4      | 57,5         | 58,0      | 58,5      | 82,5  | 83,0      | 83,5      |
|                                  | H5500CS                           | 184,19  | 221,03 |  | 67,1      | 67,6      |              | 58,2      | 58,7      |   | 83,2      | 83,7      |
|                                  | H6000CC                           | 184,19  | 221,03 | 66,6   | 67,1      | 67,6      | 57,7         | 58,2      | 58,7      | 82,7  | 83,2      | 83,7      |
|                                  | H6000CS                           | 199,86  | 239,83 |  | 67,3      | 67,8      |              | 58,4      | 58,9      |   | 83,4      | 83,9      |
|                                  | H7500CC                           | 199,86  | 239,83 | 66,8   | 67,3      | 67,8      | 57,9         | 58,4      | 58,9      | 82,9  | 83,4      | 83,9      |
|                                  | H7501CS                           | 221,75  | 266,10 |  | 67,4      | 67,9      |              | 58,5      | 59,0      |   | 83,5      | 84,0      |
|                                  | H8001CC                           | 221,75  | 266,10 | 66,9   | 67,4      | 67,9      | 58,0         | 58,5      | 59,0      | 83,0  | 83,5      | 84,0      |
|                                  | H8000CS                           | 244,78  | 293,74 |  | 67,5      | 68,0      |              | 58,6      | 59,1      |   | 83,6      | 84,1      |
|                                  | H9000CC                           | 244,78  | 293,74 | 67,0   | 67,5      | 68,0      | 58,1         | 58,6      | 59,1      | 83,1  | 83,6      | 84,1      |

Gli eccellenti risultati ottenuti dalla Dorin sono stati anche "certificati" da strette misurazioni intensimetriche fatte dall'Università di Firenze secondo le norme ISO 9614-1 grado 2. La formula per ottenere la pressione sonora (Lp) ad una certa distanza (d), conoscendo la potenza sonora (Lw) è:  $L_p = L_w + 10 \text{ Log } [K / (4 \times 3.142 \times d \times d)]$  dove K = Direttività = 1 per campo libero; d = Distanza in metri.

Strict intensimetric measurements made by the Florence University according to the rules ISO 9614-1 grade 2, "certified" the excellent results obtained by Dorin. The relation to obtain the sound pressure (Lp) at a certain distance (d), knowing the sound power (Lw), is:  $L_p = L_w + 10 \text{ Log } [K / (4 \times 3.142 \times d \times d)]$  where K = Directivity = 1 for free field; d = Distance in meter.

L'Université de Florence a effectué, selon les règles ISO 9614-1 niveau, 2, des mesures précises et a "certifié" les excellents résultats obtenus par Dorin. L'équation pour obtenir le niveau de pression (Lp) à une certaine distance (d) si l'on connaît le niveau de puissance (Lw) est:  $L_p = L_w + 10 \text{ Log } [K / (4 \times 3.142 \times d \times d)]$  où K = coefficient de résonance (1 pour champ libre); d = distance en mètres.

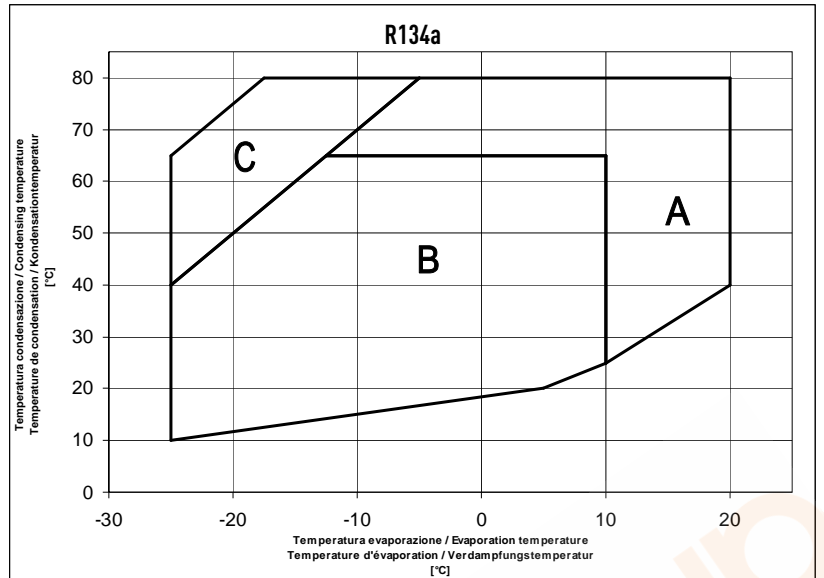
Die ausgezeichneten Ergebnisse bei Dorin wurden durch genaue Messungen der Leistungsdaten an der Universität Firenze gemäß ISO 9614-1, Stufe 2, „zertifiziert“. Die Formel zur Berechnung des Schalldrucks (Lp) bei einer gegebenen Entfernung (d) und bekannter Schallleistung (Lw) lautet:  $L_p = L_w + 10 \text{ Log } [K / (4 \times 3.142 \times d \times d)]$ , wobei K = Richtwirkung = 1 für freies Feld; d = Entfernung in Metern.

- A** Solo per modelli "CC"
- B** Applicazione standard
- C** Ventilatore su testa oppure max surrisc. 20K

- A** "CC" models only
- B** Normal operation
- C** Head cooling fan or max superheating 20K

- A** Uniquement modèles "CC"
- B** Application standard
- C** Avec ventilateur de culasse ou max surchauffe 20K

- A** Nur "CC" Modelle
- B** Standard Einsatz
- C** Zylinderkopfkühlung oder Sauggasüberhitzung 20K max

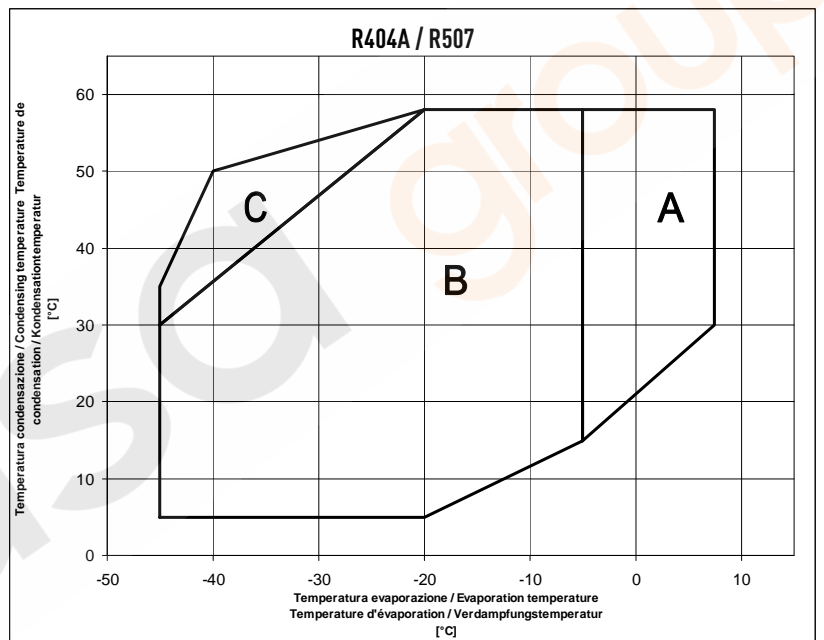


- A** Solo per modelli "CC"
- B** Applicazione standard
- C** Ventilatore su testa oppure max surrisc. 20K

- A** "CC" models only
- B** Normal operation
- C** Head cooling fan or max superheating 20K

- A** Uniquement modèles "CC"
- B** Application standard
- C** Avec ventilateur de culasse ou max surchauffe 20K

- A** Nur "CC" Modelle
- B** Standard Einsatz
- C** Zylinderkopfkühlung oder Sauggasüberhitzung 20K max

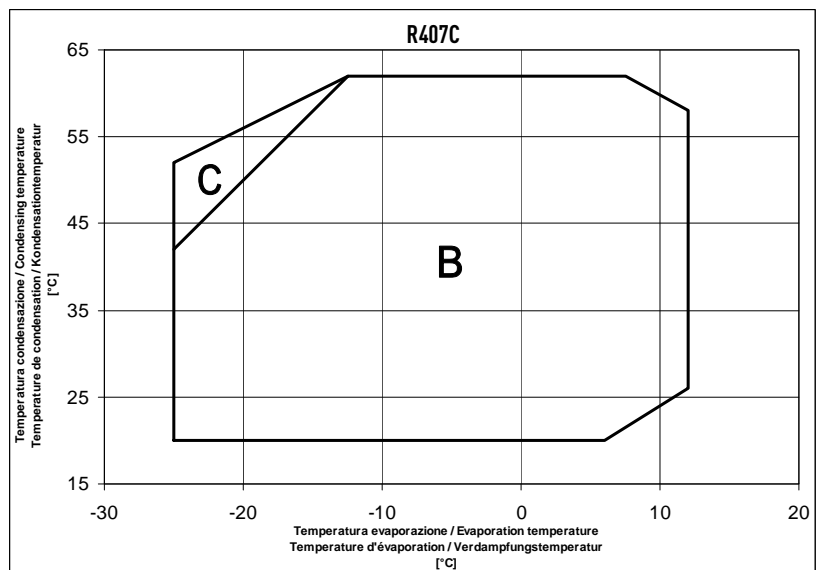


- B** Applicazione standard
- C** Ventilatore su testa oppure max surrisc. 20K

- B** Normal operation
- C** Head cooling fan or max superheating 20K

- B** Application standard
- C** Avec ventilateur de culasse ou max surchauffe 20K

- B** Standard Einsatz
- C** Zylinderkopfkühlung oder Sauggasüberhitzung 20K max



Per individuare gli esatti limiti di funzionamento di ogni singolo modello riferirsi al software di selezione Dorin

In order to define the exact operating limits for each model, refer to Dorin selection software

Afin de définir les limites d'utilisation exacte de chaque modèle, voir le software de sélection Dorin

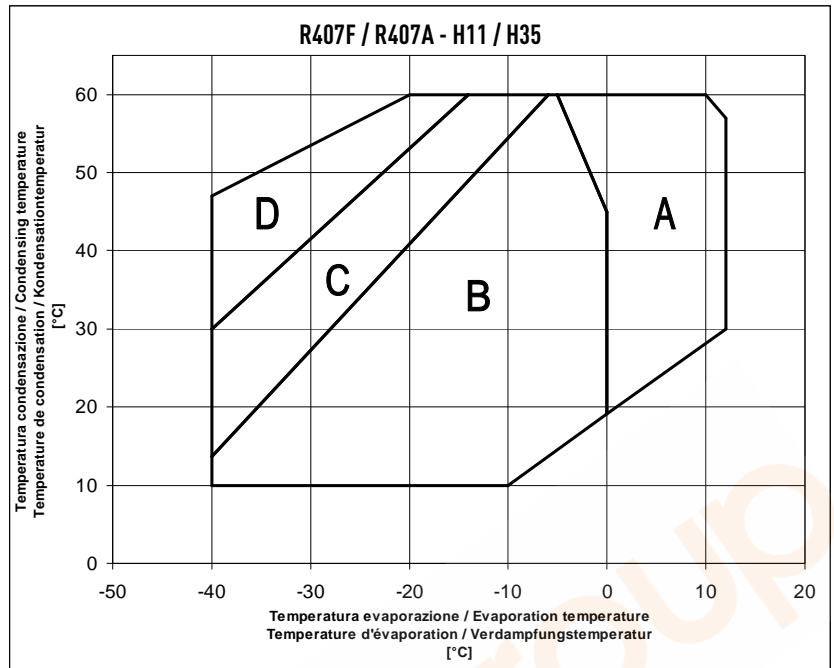
Die Festlegung der genauen Grenzen des Betriebsbereichs für jedes Modell finden Sie in der Dorin Software-Auswahl

- A** Solo per modelli "CC"
- B** Applicazione standard
- C** Ventilatore su testa oppure max surrisc. 20K
- D** Ventilatore su testa + max surrisc. 20K

- A** "CC" models only
- B** Normal operation
- C** Head cooling fan or max superheating 20K
- D** Head cooling fan + max superheating 20K

- A** Uniquement modèles "CC"
- B** Application standard
- C** Avec ventilateur de culasse ou max surchauffe 20K
- D** Avec ventilateur de culasse + max surchauffe 20K

- A** Nur "CC" Modelle
- B** Standard Einsatz
- C** Zylinderkopfkühlung oder Sauggasüberhitzung 20K max
- D** Zylinderkopfkühlung + Sauggasüberhitzung 20K max

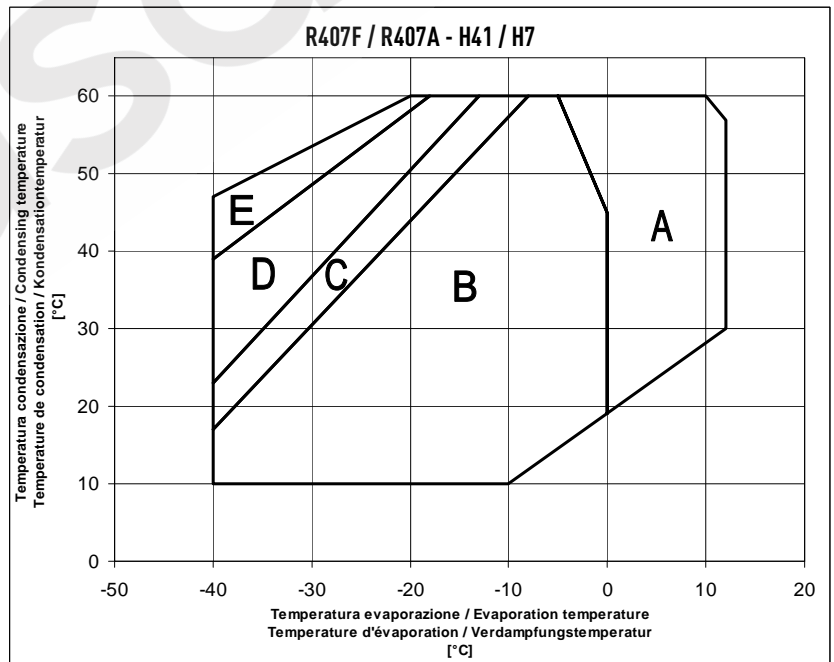


- A** Solo per modelli "CC"
- B** Applicazione standard
- C** Ventilatore su testa oppure max surrisc. 20K
- D** Ventilatore su testa + max surrisc. 30K (ventilatore su testa + DTC se surrisc. > 30K)
- E** Ventilatore su testa + max surrisc. 20K (ventilatore su testa + DTC se surrisc. > 20K)

- A** "CC" models only
- B** Normal operation
- C** Head cooling fan or max superheating 20K
- D** D = Head cooling fan + max superheating 30K (head cooling fan + DTC if superheating > 30K)
- E** E = Head cooling fan + max superheating 20K (head cooling fan + DTC if superheating > 20K)

- A** Uniquement modèles "CC"
- B** Application standard
- C** Avec ventilateur de culasse ou max surchauffe 20K
- D** Ventilateur de culasse + max surchauffe 30K (ventilateur de culasse + DTC si surchauffe > 30K)
- E** Ventilateur de culasse + max surchauffe 20K (ventilateur de culasse + DTC si surchauffe > 20K)

- A** Nur "CC" Modelle
- B** Standard Einsatz
- C** Zylinderkopfkühlung oder Sauggasüberhitzung 20K max
- D** Zylinderkopfkühlung + Sauggasüberhitzung 30K max (Zylinderkopfkühlung + DTC wenn Sauggasüberhitzung > 30K)
- E** Zylinderkopfkühlung + Sauggasüberhitzung 20K max (Zylinderkopfkühlung + DTC wenn Sauggasüberhitzung > 20K)



Per individuare gli esatti limiti di funzionamento di ogni singolo modello riferirsi al software di selezione Dorin

In order to define the exact operating limits for each model, refer to Dorin selection software

Afin de définir les limites d'utilisation exacte de chaque modèle, voir le software de sélection Dorin

Die Festlegung der genauen Grenzen des Betriebsbereichs für jedes Modell finden Sie in der Dorin Software-Auswahl

# R134a

| Serie<br>Range<br>Serie<br>Serie | Modello<br>Model<br>Modèle<br>Typ | Temp. Cond.<br>Cond. Temp.<br>Temp. Cond.<br>Kond. Temp.<br>[°C] | Q<br>[W] | Capacità frigorifera<br>Refrigerating capacity<br>Puissance frigorifique<br>Kälteleistung                     |       |       |      | P<br>[kW] | Potenza assorbita<br>Power input<br>Puissance absorbée<br>Leistungsaufnahme |      |      |      |
|----------------------------------|-----------------------------------|--|----------|---|-------|-------|------|-----------|---|------|------|------|
|                                  |                                   |  |          | Temperatura evaporazione / Evaporating temperature<br>Température d'évaporation / Verdampfungstemperatur [°C] |       |       |      |           |   |      |      |      |
|                                  |                                   |  |          | +20   | +15   | +10   | +5   |           | 0   | -5   | -10  | -15  |
| H11                              | H51CS                             | 35   | Q        |   |       | 3340  | 2740 | 2210      | 1750  | 1360 | 1030 | 760  |
|                                  |                                   |  | P        |   |       | 0,73  | 0,71 | 0,67      | 0,62  | 0,57 | 0,52 | 0,46 |
|                                  | 45                                | Q  |          |   | 2860  | 2330  | 1860 | 1460      | 1120  | 830  | 595  |      |
|                                  |                                   | P  |          |   | 0,87  | 0,81  | 0,75 | 0,68      | 0,61  | 0,54 | 0,47 |      |
|                                  | H80CC                             | 35   | Q        |   | 4020  | 3330  | 2720 | 2190      | 1730  | 1340 | 1020 | 745  |
|                                  |                                   |  | P        |   | 0,75  | 0,73  | 0,70 | 0,65      | 0,61  | 0,55 | 0,50 | 0,44 |
|                                  | 45                                | Q  | 4130     | 3440  | 2840  | 2300  | 1840 | 1440      | 1100  | 820  | 585  |      |
|                                  |                                   | P  | 0,94     | 0,90  | 0,85  | 0,79  | 0,73 | 0,66      | 0,59  | 0,52 | 0,45 |      |
|                                  | H80CS                             | 35   | Q        |   |       | 4110  | 3370 | 2720      | 2160  | 1680 | 1280 | 940  |
|                                  |                                   |  | P        |   |       | 0,87  | 0,84 | 0,80      | 0,75  | 0,68 | 0,61 | 0,53 |
|                                  | 45                                | Q  |          |   | 3520  | 2860  | 2290 | 1800      | 1380  | 1030 | 740  |      |
|                                  |                                   | P  |          |   | 1,01  | 0,96  | 0,89 | 0,81      | 0,72  | 0,64 | 0,55 |      |
|                                  | H101CC                            | 35   | Q        |   | 4940  | 4090  | 3350 | 2700      | 2140  | 1660 | 1260 | 925  |
|                                  |                                   |  | P        |   | 0,89  | 0,87  | 0,83 | 0,78      | 0,72  | 0,66 | 0,59 | 0,53 |
|                                  | 45                                | Q  | 5070     | 4230  | 3490  | 2840  | 2270 | 1780      | 1370  | 1020 | 730  |      |
|                                  |                                   | P  | 1,12     | 1,07  | 1,01  | 0,94  | 0,87 | 0,79      | 0,70  | 0,62 | 0,54 |      |
|                                  | H101CS                            | 35   | Q        |   |       | 5090  | 4170 | 3370      | 2680  | 2090 | 1590 | 1180 |
|                                  |                                   |  | P        |   |       | 1,07  | 1,02 | 0,97      | 0,90  | 0,82 | 0,74 | 0,66 |
|                                  | 45                                | Q  |          |   | 4370  | 3550  | 2850 | 2240      | 1720  | 1290 | 925  |      |
|                                  |                                   | P  |          |   | 1,26  | 1,17  | 1,08 | 0,98      | 0,88  | 0,78 | 0,68 |      |
|                                  | H151CC                            | 35   | Q        |   | 6170  | 5120  | 4190 | 3390      | 2690  | 2090 | 1590 | 1180 |
|                                  |                                   |  | P        |   | 1,09  | 1,06  | 1,02 | 0,96      | 0,89  | 0,82 | 0,74 | 0,66 |
|                                  | 45                                | Q  | 6340     | 5300  | 4380  | 3560  | 2860 | 2250      | 1730  | 1300 | 935  |      |
|                                  |                                   | P  | 1,37     | 1,31  | 1,24  | 1,16  | 1,07 | 0,97      | 0,87  | 0,77 | 0,68 |      |
|                                  | H151CS                            | 35   | Q        |   |       | 5760  | 4720 | 3820      | 3040  | 2380 | 1810 | 1340 |
|                                  |                                   |  | P        |   |       | 1,16  | 1,13 | 1,08      | 1,01  | 0,92 | 0,83 | 0,72 |
|                                  | 45                                | Q  |          |   | 4960  | 4040  | 3240 | 2560      | 1970  | 1480 | 1070 |      |
|                                  |                                   | P  |          |   | 1,39  | 1,31  | 1,21 | 1,10      | 0,98  | 0,86 | 0,73 |      |
|                                  | H181CC                            | 35   | Q        |   | 7100  | 5890  | 4830 | 3890      | 3090  | 2400 | 1830 | 1350 |
|                                  |                                   |  | P        |   | 1,14  | 1,16  | 1,15 | 1,1       | 1,02  | 0,93 | 0,83 | 0,72 |
|                                  | 45                                | Q  | 7330     | 6130  | 5060  | 4120  | 3300 | 2590      | 1990  | 1490 | 1070 |      |
|                                  |                                   | P  | 1,47     | 1,46  | 1,41  | 1,33  | 1,23 | 1,11      | 0,99  | 0,86 | 0,73 |      |
|                                  | H181CS                            | 35   | Q        |   |       | 7150  | 5880 | 4760      | 3800  | 2980 | 2280 | 1700 |
|                                  |                                   |  | P        |   |       | 1,46  | 1,42 | 1,35      | 1,26  | 1,16 | 1,04 | 0,92 |
|                                  | 45                                | Q  |          |   | 6200  | 5060  | 4070 | 3210      | 2480  | 1870 | 1360 |      |
|                                  |                                   | P  |          |   | 1,77  | 1,66  | 1,53 | 1,39      | 1,23  | 1,08 | 0,93 |      |
|                                  | H201CC                            | 35   | Q        |   | 8710  | 7240  | 5930 | 4800      | 3810  | 2980 | 2270 | 1690 |
|                                  |                                   |  | P        |   | 1,43  | 1,42  | 1,39 | 1,32      | 1,24  | 1,14 | 1,03 | 0,91 |
|                                  | 45                                | Q  | 9040     | 7560  | 6240  | 5090  | 4090 | 3220      | 2480  | 1870 | 1360 |      |
|                                  |                                   | P  | 1,83     | 1,78  | 1,71  | 1,61  | 1,50 | 1,37      | 1,23  | 1,08 | 0,94 |      |
|                                  | H201CS                            | 35   | Q        |   |       | 7760  | 6390 | 5200      | 4170  | 3290 | 2540 | 1920 |
|                                  |                                   |  | P        |   |       | 1,63  | 1,59 | 1,52      | 1,43  | 1,32 | 1,2  | 1,07 |
|                                  | 45                                | Q  |          |   | 6760  | 5540  | 4480 | 3560      | 2780  | 2120 | 1570 |      |
|                                  |                                   | P  |          |   | 1,96  | 1,85  | 1,73 | 1,58      | 1,43  | 1,27 | 1,11 |      |
|                                  | H221CC                            | 35   | Q        |   | 9410  | 7830  | 6440 | 5230      | 4180  | 3280 | 2530 | 1910 |
|                                  |                                   |  | P        |   | 1,63  | 1,62  | 1,57 | 1,49      | 1,40  | 1,28 | 1,16 | 1,03 |
|                                  | 45                                | Q  | 9760     | 8180  | 6790  | 5560  | 4490 | 3560      | 2770  | 2110 | 1560 |      |
|                                  |                                   | P  | 2,08     | 2,02  | 1,93  | 1,81  | 1,68 | 1,54      | 1,38  | 1,23 | 1,07 |      |
| H221CS                           | 35                                | Q  |          |   | 8260  | 6800  | 5530 | 4440      | 3500  | 2710 | 2040 |      |
|                                  |                                   | P  |          |   | 1,71  | 1,66  | 1,58 | 1,48      | 1,37  | 1,24 | 1,11 |      |
| 45                               | Q                                 |  |          | 7180  | 5880  | 4750  | 3780 | 2950      | 2260  | 1670 |      |      |
|                                  | P                                 |  |          | 2,03  | 1,92  | 1,79  | 1,64 | 1,48      | 1,32  | 1,16 |      |      |
| H251CC                           | 35                                | Q  |          | 10040   | 8350  | 6870  | 5580 | 4460      | 3500  | 2700 | 2040 |      |
|                                  |                                   | P  |          | 1,77  | 1,74  | 1,69  | 1,60 | 1,50      | 1,38  | 1,25 | 1,11 |      |
| 45                               | Q                                 | 10400  | 8720     | 7230  | 5920  | 4780  | 3790 | 2960      | 2250  | 1670 |      |      |
|                                  | P                                 | 2,24   | 2,17     | 2,07  | 1,95  | 1,80  | 1,65 | 1,48      | 1,32  | 1,16 |      |      |
| H251CS                           | 35                                | Q  |          |   | 9120  | 7540  | 6150 | 4950      | 3930  | 3060 | 2330 |      |
|                                  |                                   | P  |          |   | 1,91  | 1,86  | 1,79 | 1,69      | 1,58  | 1,45 | 1,31 |      |
| 45                               | Q                                 |  |          | 7980  | 6560  | 5330  | 4260 | 3360      | 2590  | 1940 |      |      |
|                                  | P                                 |  |          | 2,30  | 2,18  | 2,05  | 1,90 | 1,73      | 1,57  | 1,40 |      |      |
| H281CC                           | 35                                | Q  |          | 10950   | 9130  | 7530  | 6140 | 4930      | 3890  | 3020 | 2300 |      |
|                                  |                                   | P  |          | 1,97  | 1,94  | 1,89  | 1,80 | 1,70      | 1,59  | 1,46 | 1,32 |      |
| 45                               | Q                                 | 11390  | 9570     | 7960  | 6540  | 5310  | 4240 | 3330      | 2560  | 1920 |      |      |
|                                  | P                                 | 2,49   | 2,42     | 2,32  | 2,20  | 2,07  | 1,91 | 1,75      | 1,58  | 1,40 |      |      |
| H281SB                           | 35                                | Q  |          |   | 10520 | 8690  | 7100 | 5720      | 4540  | 3550 | 2710 |      |
|                                  |                                   | P  |          |   | 2,19  | 2,12  | 2,02 | 1,91      | 1,78  | 1,64 | 1,49 |      |
| 45                               | Q                                 |  |          | 9230  | 7590  | 6170  | 4940 | 3890      | 3000  | 2260 |      |      |
|                                  | P                                 |  |          | 2,64  | 2,49  | 2,32  | 2,14 | 1,95      | 1,77  | 1,58 |      |      |
| H281CS                           | 35                                | Q  |          |   | 10460 | 8640  | 7050 | 5680      | 4510  | 3510 | 2680 |      |
|                                  |                                   | P  |          |   | 2,22  | 2,17  | 2,07 | 1,95      | 1,81  | 1,66 | 1,50 |      |
| 45                               | Q                                 |  |          | 9160  | 7530  | 6110  | 4890 | 3850      | 2970  | 2230 |      |      |
|                                  | P                                 |  |          | 2,70  | 2,55  | 2,37  | 2,18 | 1,97      | 1,77  | 1,59 |      |      |
| H290CS                           | 35                                | Q  |          |   | 11480 | 9470  | 7710 | 6190      | 4890  | 3800 | 2880 |      |
|                                  |                                   | P  |          |   | 2,24  | 2,17  | 2,06 | 1,91      | 1,73  | 1,53 | 1,32 |      |
| 45                               | Q                                 |  |          | 10020   | 8220  | 6660  | 5310 | 4160      | 3190  | 2370 |      |      |
|                                  | P                                 |  |          | 2,61  | 2,46  | 2,28  | 2,07 | 1,84      | 1,61  | 1,37 |      |      |
| H300CC                           | 35                                | Q  |          |   | 13880 | 11570 | 9540 | 7760      | 6230  | 4920 | 3820 | 2920 |
|                                  |                                   | P  |          |   | 2,29  | 2,23  | 2,14 | 2,03      | 1,90  | 1,77 | 1,61 | 1,46 |
| 45                               | Q                                 | 14410  | 12090    | 10030   | 8230  | 6670  | 5320 | 4170      | 3200  | 2400 |      |      |
|                                  | P                                 | 2,82   | 2,71     | 2,58  | 2,44  | 2,27  | 2,10 | 1,91      | 1,72  | 1,53 |      |      |

- Funzionamento a 50 Hz
- Per funzionamento a 60 Hz, moltiplicare la resa per 1,18

▪ Le prestazioni si basano sulla norma europea EN12900

▪ Non miscelare mai olii estere con olii differenti

▪ Frequency rate 50 Hz

▪ For 60 Hz operation, data to be multiplied by 1,18

▪ Performance data are based on European Standard EN12900

▪ Never mix ester oils with different oils

▪ Fonctionnement à 50 Hz

▪ Pour le fonctionnement à 60 Hz, multiplier le rendement par 1,18

▪ Les données de puissance se basent sur la norme européenne EN 12900

▪ Ne mélanger jamais ester huiles avec different huiles

▪ Frequenz 50 Hz

▪ Für 60 Hz-Betrieb ist die Leistung mit 1,18 zu multiplizieren

▪ Leistungswerte basieren auf der europäischen Norm EN 12900

▪ Niemals Esteröl mit anderen Ölen vermischen



# R134a

| Serie<br>Range<br>Serie<br>Serie | Modello<br>Model<br>Modèle<br>Typ | Temp. Cond.<br>Cond. Temp.<br>Temp. Cond.<br>Kond. Temp.<br>[°C] | Q<br>[W] | Capacità frigorifera<br>Refrigerating capacity<br>Puissance frigorifique<br>Kälteleistung                     |       |       |       | P<br>[kW] | Potenza assorbita<br>Power input<br>Puissance absorbée<br>Leistungsaufnahme |       |      |      |      |
|----------------------------------|-----------------------------------|--|----------|---|-------|-------|-------|-----------|---|-------|------|------|------|
|                                  |                                   |  |          | Temperatura evaporazione / Evaporating temperature<br>Température d'évaporation / Verdampfungstemperatur [°C] |       |       |       |           |   |       |      |      |      |
|                                  |                                   |  |          | +20   | +15   | +10   | +5    |           | 0   | -5    | -10  | -15  | -20  |
|                                  |                                   |  |          |   |       |       |       |           |   |       |      |      |      |
| H2                               | H300CS                            | 35   | Q        |   |       | 12500 | 10300 | 8380      | 6730  | 5310  | 4100 | 3100 |      |
|                                  |                                   |  | P        |   |       | 2,44  | 2,32  | 2,19      | 2,04  | 1,87  | 1,70 | 1,52 |      |
|                                  | H350CC                            | 45   | Q        |   |       | 10900 | 8930  | 7230      | 5760  | 4500  | 3440 | 2560 |      |
|                                  |                                   |  | P        |   |       | 2,84  | 2,66  | 2,46      | 2,25  | 2,03  | 1,81 | 1,6  |      |
|                                  | H350SB                            | 35   | Q        |   |       | 15130 | 12590 | 10360     | 8420  | 6740  | 5310 | 4110 | 3120 |
|                                  |                                   |  | P        |   |       | 2,47  | 2,40  | 2,30      | 2,18  | 2,04  | 1,88 | 1,71 | 1,54 |
|                                  | H380CC                            | 45   | Q        | 15680   | 13140 | 10890 | 8920  | 7210      | 5740  | 4480  | 3430 | 2570 |      |
|                                  |                                   |  | P        | 3,05  | 2,93  | 2,79  | 2,62  | 2,44      | 2,24  | 2,03  | 1,83 | 1,62 |      |
|                                  | H380SB                            | 35   | Q        |   |       | 13600 | 11200 | 9110      | 7310  | 5760  | 4450 | 3360 |      |
|                                  |                                   |  | P        |   |       | 2,68  | 2,55  | 2,4       | 2,23  | 2,04  | 1,85 | 1,65 |      |
|                                  | H380CC                            | 45   | Q        |   |       | 11840 | 9710  | 7850      | 6250  | 4880  | 3730 | 2770 |      |
|                                  |                                   |  | P        |   |       | 3,14  | 2,93  | 2,71      | 2,48  | 2,23  | 1,99 | 1,75 |      |
|                                  | H380SB                            | 35   | Q        |   |       | 16400 | 13670 | 11270     | 9170  | 7360  | 5810 | 4510 | 3430 |
|                                  |                                   |  | P        |   |       | 2,73  | 2,67  | 2,56      | 2,43  | 2,28  | 2,11 | 1,92 | 1,73 |
|                                  | H390CS                            | 45   | Q        | 17030   | 14280 | 11860 | 9730  | 7880      | 6280  | 4920  | 3770 | 2820 |      |
|                                  |                                   |  | P        | 3,39  | 3,27  | 3,11  | 2,93  | 2,72      | 2,5   | 2,27  | 2,04 | 1,8  |      |
|                                  | H390CS                            | 35   | Q        |   |       | 15060 | 12400 | 10080     | 8080  | 6360  | 4920 | 3710 |      |
|                                  |                                   |  | P        |   |       | 2,97  | 2,83  | 2,66      | 2,46  | 2,26  | 2,04 | 1,82 |      |
| H392CS                           | 45                                | Q  |          |   | 13100 | 10730 | 8670  | 6900      | 5390  | 4120  | 3050 |      |      |
|                                  |                                   | P  |          |   | 3,48  | 3,25  | 3,00  | 2,74      | 2,47  | 2,20  | 1,94 |      |      |
| H403CC                           | 35                                | Q  |          |   | 15280 | 12590 | 10240 | 8200      | 6470  | 5000  | 3770 |      |      |
|                                  |                                   | P  |          |   | 3,06  | 2,89  | 2,71  | 2,5       | 2,28  | 2,06  | 1,85 |      |      |
| H403CS                           | 45                                | Q  |          |   | 13310 | 10900 | 8810  | 7010      | 5480  | 4180  | 3100 |      |      |
|                                  |                                   | P  |          |   | 3,55  | 3,29  | 3,02  | 2,75      | 2,47  | 2,20  | 1,95 |      |      |
| H403CC                           | 35                                | Q  |          |   | 17970 | 14790 | 12010 | 9620      | 7570  | 5840  | 4400 |      |      |
|                                  |                                   | P  |          |   | 3,61  | 3,39  | 3,15  | 2,89      | 2,63  | 2,37  | 2,14 |      |      |
| H403CS                           | 45                                | Q  |          |   | 15620 | 12780 | 10320 | 8210      | 6400  | 4880  | 3620 |      |      |
|                                  |                                   | P  |          |   | 4,26  | 3,91  | 3,55  | 3,19      | 2,85  | 2,54  | 2,27 |      |      |
| H32                              | H403CC                            | 35   | Q        |   |       | 19510 | 16220 | 13320     | 10790   | 8610  | 6750 | 5200 | 3920 |
|                                  |                                   |  | P        |   |       | 3,16  | 3,11  | 2,99      | 2,81  | 2,60  | 2,35 | 2,08 | 1,80 |
|                                  | H403CS                            | 45   | Q        | 20440   | 17110 | 14160 | 11580 | 9330      | 7390  | 5740  | 4360 | 3220 |      |
|                                  |                                   |  | P        | 3,93  | 3,82  | 3,65  | 3,42  | 3,15      | 2,84  | 2,52  | 2,20 | 1,88 |      |
|                                  | H503CC                            | 35   | Q        |   |       | 18260 | 15030 | 12230     | 9820  | 7780  | 6060 | 4630 |      |
|                                  |                                   |  | P        |   |       | 3,43  | 3,23  | 3,02      | 2,79  | 2,56  | 2,33 | 2,10 |      |
|                                  | H503CS                            | 45   | Q        |   |       | 16020 | 13110 | 10600     | 8450  | 6630  | 5100 | 3830 |      |
|                                  |                                   |  | P        |   |       | 3,99  | 3,69  | 3,39      | 3,09  | 2,79  | 2,50 | 2,21 |      |
|                                  | H503CC                            | 35   | Q        |   |       | 22300 | 18540 | 15230     | 12350   | 9860  | 7740 | 5960 | 4500 |
|                                  |                                   |  | P        |   |       | 3,61  | 3,54  | 3,41      | 3,21  | 2,97  | 2,69 | 2,39 | 2,07 |
|                                  | H503CS                            | 45   | Q        | 23330   | 19530 | 16170 | 13220 | 10660     | 8450  | 6570  | 4990 | 3690 |      |
|                                  |                                   |  | P        | 4,45  | 4,33  | 4,13  | 3,88  | 3,58      | 3,25  | 2,89  | 2,52 | 2,15 |      |
|                                  | H743CC                            | 35   | Q        |   |       | 20650 | 17080 | 13970     | 11280   | 8980  | 7030 | 5390 |      |
|                                  |                                   |  | P        |   |       | 4,06  | 3,75  | 3,46      | 3,19  | 2,94  | 2,70 | 2,46 |      |
|                                  | H743CC                            | 45   | Q        |   |       | 18170 | 14960 | 12170     | 9760  | 7710  | 5960 | 4490 |      |
|                                  |                                   |  | P        |   |       | 4,58  | 4,22  | 3,89      | 3,57  | 3,25  | 2,95 | 2,63 |      |
|                                  | H401CS                            | 35   | Q        |   |       | 25790 | 21490 | 17710     | 14410   | 11570 | 9140 | 7110 | 5430 |
|                                  |                                   |  | P        |   |       | 4,42  | 4,17  | 3,91      | 3,64  | 3,37  | 3,10 | 2,82 | 2,55 |
| H401CS                           | 45                                | Q  | 27080    | 22720   | 18860 | 15470 | 12520 | 9980      | 7820  | 6000  | 4500 |      |      |
|                                  |                                   | P  | 5,38     | 5,05  | 4,72  | 4,39  | 4,05  | 3,71      | 3,37  | 3,04  | 2,71 |      |      |
| H35                              | H451CC                            | 35   | Q        |   |       | 14990 | 12370 | 10080     | 8100  | 6420  | 5000 | 3820 |      |
|                                  |                                   |  | P        |   |       | 2,66  | 2,59  | 2,47      | 2,32  | 2,14  | 1,94 | 1,73 |      |
|                                  | H451CS                            | 45   | Q        |   |       | 13130 | 10770 | 8720      | 6960  | 5470  | 4210 | 3170 |      |
|                                  |                                   |  | P        |   |       | 3,17  | 3     | 2,79      | 2,56  | 2,32  | 2,08 | 1,83 |      |
|                                  | H551CC                            | 35   | Q        |   |       | 18370 | 15250 | 12520     | 10160   | 8120  | 6400 | 4950 | 3760 |
|                                  |                                   |  | P        |   |       | 2,92  | 2,82  | 2,68      | 2,51  | 2,32  | 2,12 | 1,9  | 1,69 |
|                                  | H551CS                            | 45   | Q        | 19350   | 16180 | 13400 | 10960 | 8860      | 7050  | 5510  | 4220 | 3150 |      |
|                                  |                                   |  | P        | 3,6   | 3,45  | 3,26  | 3,04  | 2,81      | 2,56  | 2,3   | 2,05 | 1,81 |      |
|                                  | H701CC                            | 35   | Q        |   |       | 18300 | 15050 | 12220     | 9790  | 7730  | 6000 | 4570 |      |
|                                  |                                   |  | P        |   |       | 3,25  | 3,15  | 2,99      | 2,79  | 2,56  | 2,31 | 2,06 |      |
|                                  | H701CS                            | 45   | Q        |   |       | 15970 | 13050 | 10530     | 8370  | 6550  | 5030 | 3780 |      |
|                                  |                                   |  | P        |   |       | 3,85  | 3,61  | 3,34      | 3,05  | 2,75  | 2,44 | 2,16 |      |
|                                  | H751CC                            | 35   | Q        |   |       | 22380 | 18610 | 15300     | 12420   | 9940  | 7830 | 6060 | 4600 |
|                                  |                                   |  | P        |   |       | 3,53  | 3,39  | 3,22      | 3,03  | 2,81  | 2,58 | 2,34 | 2,1  |
|                                  | H751CS                            | 45   | Q        | 23430   | 19620 | 16260 | 13320 | 10760     | 8560  | 6700  | 5130 | 3830 |      |
|                                  |                                   |  | P        | 4,31  | 4,11  | 3,89  | 3,65  | 3,38      | 3,10  | 2,82  | 2,53 | 2,24 |      |
|                                  | H701CC                            | 35   | Q        |   |       | 21490 | 17670 | 14350     | 11510   | 9090  | 7060 | 5390 |      |
|                                  |                                   |  | P        |   |       | 4,01  | 3,84  | 3,62      | 3,37  | 3,1   | 2,81 | 2,51 |      |
| H701CS                           | 45                                | Q  |          |   | 18820 | 15380 | 12420 | 9890      | 7750  | 5960  | 4490 |      |      |
|                                  |                                   | P  |          |   | 4,63  | 4,35  | 4,04  | 3,71      | 3,36  | 3,01  | 2,68 |      |      |
| H701CS                           | 35                                | Q  |          |   | 25870 | 21490 | 17640 | 14300     | 11430   | 9000  | 6970 | 5290 |      |
|                                  |                                   | P  |          |   | 3,99  | 3,86  | 3,69  | 3,48      | 3,24  | 2,99  | 2,73 | 2,47 |      |
| H701CS                           | 45                                | Q  | 27000    | 22580   | 18700 | 15300 | 12360 | 9830      | 7700  | 5910  | 4430 |      |      |
|                                  |                                   | P  | 4,95     | 4,74  | 4,50  | 4,22  | 3,92  | 3,60      | 3,27  | 2,95  | 2,64 |      |      |
| H751CC                           | 35                                | Q  |          |   | 24700 | 20430 | 16700 | 13490     | 10740   | 8410  | 6460 |      |      |
|                                  |                                   | P  |          |   | 4,66  | 4,50  | 4,27  | 3,98      | 3,66  | 3,31  | 2,95 |      |      |
| H751CC                           | 45                                | Q  |          |   | 21840 | 17970 | 14610 | 11710     | 9240  | 7160  | 5410 |      |      |
|                                  |                                   | P  |          |   | 5,49  | 5,17  | 4,81  | 4,40      | 3,98  | 3,54  | 3,11 |      |      |
| H751CC                           | 35                                | Q  |          |   | 29640 | 24770 | 20480 | 16730     | 13500   | 10730 | 8390 | 6450 |      |
|                                  |                                   | P  |          |   | 4,86  | 4,75  | 4,57  | 4,33      | 4,04  | 3,70  | 3,35 | 2,98 |      |
| H751CC                           | 45                                | Q  | 31050    | 26120   | 21760 | 17930 | 14590 | 11700     | 9220  | 7130  | 5380 |      |      |
|                                  |                                   | P  | 6,04     | 5,84  | 5,56  | 5,23  | 4,85  | 4,43      | 3,99  | 3,55  | 3,11 |      |      |

- Funzionamento a 50 Hz
- Per funzionamento a 60 Hz, moltiplicare la resa per 1,18

▪ Le prestazioni si basano sulla norma europea EN12900

▪ Non miscelare mai olii estere con olii differenti

▪ Frequency rate 50 Hz

▪ For 60 Hz operation, data to be multiplied by 1,18

▪ Performance data are based on European Standard EN12900

▪ Never mix ester oils with different oils

▪ Fonctionnement à 50 Hz

▪ Pour le fonctionnement à 60 Hz, multiplier le rendement par 1,18

▪ Les données de puissance se basent sur la norme européenne EN 12900

▪ Ne mélanger jamais ester huiles avec different huiles

▪ Frequenz 50 Hz

▪ Für 60 Hz-Betrieb ist die Leistung mit 1,18 zu multiplizieren

▪ Leistungswerte basieren auf der europäischen Norm EN 12900

▪ Niemals Esteröl mit anderen Ölen vermischen

# R134a

| Serie<br>Range<br>Serie<br>Serie | Modello<br>Model<br>Modèle<br>Typ | Temp. Cond.<br>Cond. Temp.<br>Temp. Cond.<br>Kond. Temp.<br>[°C] | Q<br>[W] | Capacità frigorifera<br>Refrigerating capacity<br>Puissance frigorifique<br>Kälteleistung                     |        |       |       | P<br>[kW] | Potenza assorbita<br>Power input<br>Puissance absorbée<br>Leistungsaufnahme |       |       |       |      |
|----------------------------------|-----------------------------------|--|----------|---|--------|-------|-------|-----------|---|-------|-------|-------|------|
|                                  |                                   |  |          | Temperatura evaporazione / Evaporating temperature<br>Température d'évaporation / Verdampfungstemperatur [°C] |        |       |       |           |   |       |       |       |      |
|                                  |                                   |  |          | +20   | +15    | +10   | +5    |           | 0   | -5    | -10   | -15   | -20  |
|                                  |                                   |  |          |   |        |       |       |           |   |       |       |       |      |
| H35                              | H751CS                            | 35   | Q        |   |        | 29980 | 24670 | 20050     | 16080   | 12700 | 9860  | 7510  |      |
|                                  |                                   |  | P        |   |        | 5,54  | 5,33  | 5,05      | 4,71  | 4,33  | 3,92  | 3,50  |      |
|                                  | H1002CC                           | 35   | Q        |   |        | 26250 | 21470 | 17340     | 13800   | 10800 | 8290  | 6220  |      |
|                                  |                                   |  | P        |   |        | 6,52  | 6,13  | 5,69      | 5,20  | 4,70  | 4,19  | 3,68  |      |
|                                  | H801CS                            | 35   | Q        |   |        | 38170 | 31900 | 26370     | 21530   | 17330 | 13730 | 10680 | 8150 |
|                                  |                                   |  | P        |   |        | 6,93  | 6,71  | 6,40      | 6,00  | 5,55  | 5,07  | 4,55  | 4,04 |
|                                  | H1003CC                           | 35   | Q        |   |        | 34130 | 28000 | 22690     | 18140   | 14280 | 11070 | 8420  |      |
|                                  |                                   |  | P        |   |        | 6,40  | 6,08  | 5,71      | 5,31  | 4,89  | 4,46  | 4,02  |      |
|                                  | H851CS                            | 35   | Q        |   |        | 29800 | 24300 | 19570     | 15530   | 12130 | 9310  | 6990  |      |
|                                  |                                   |  | P        |   |        | 7,42  | 6,94  | 6,43      | 5,90  | 5,37  | 4,83  | 4,30  |      |
|                                  | H1201CC                           | 35   | Q        |   |        | 41250 | 34270 | 28140     | 22810   | 18210 | 14310 | 11040 | 8360 |
|                                  |                                   |  | P        |   |        | 6,62  | 6,49  | 6,24      | 5,89  | 5,47  | 4,99  | 4,46  | 3,93 |
| H1001CS                          | 35                                | Q  |          |   | 42990  | 35960 | 29760 | 24330     | 19620   | 15570 | 12130 | 9260  |      |
|                                  |                                   | P  |          |   | 8,06   | 7,83  | 7,49  | 7,05      | 6,53  | 5,96  | 5,35  | 4,73  | 4,11 |
| H1501CC                          | 35                                | Q  |          |   | 33790  | 27900 | 22770 | 18330     | 14530   | 11320 | 8620  |       |      |
|                                  |                                   | P  |          |   | 5,93   | 5,69  | 5,37  | 4,99      | 4,57  | 4,12  | 3,66  |       |      |
| H1501CS                          | 35                                | Q  |          |   | 29640  | 24360 | 19760 | 15800     | 12420   | 9550  | 7130  |       |      |
|                                  |                                   | P  |          |   | 6,95   | 6,52  | 6,04  | 5,52      | 4,97  | 4,41  | 3,85  |       |      |
| H2001CC                          | 35                                | Q  |          |   | 40630  | 33690 | 27600 | 22310     | 17760   | 13910 | 10680 | 8030  |      |
|                                  |                                   | P  |          |   | 6,20   | 5,99  | 5,71  | 5,36      | 4,97  | 4,54  | 4,09  | 3,64  |      |
| H1601CS                          | 35                                | Q  |          |   | 42550  | 35530 | 29350 | 23940     | 19260   | 15240 | 11830 | 8980  |      |
|                                  |                                   | P  |          |   | 7,69   | 7,36  | 6,95  | 6,49      | 5,99  | 5,45  | 4,90  | 4,35  | 3,81 |
| H2201CC                          | 35                                | Q  |          |   | 38720  | 31980 | 26100 | 21020     | 16670   | 12980 | 9890  |       |      |
|                                  |                                   | P  |          |   | 6,56   | 6,43  | 6,17  | 5,79      | 5,33  | 4,82  | 4,27  |       |      |
| H1501CS                          | 35                                | Q  |          |   | 34140  | 28040 | 22740 | 18160     | 14250   | 10950 | 8170  |       |      |
|                                  |                                   | P  |          |   | 7,97   | 7,57  | 7,06  | 6,47      | 5,83  | 5,17  | 4,52  |       |      |
| H2500CC                          | 35                                | Q  |          |   | 46830  | 38880 | 31910 | 25840     | 20620   | 16180 | 12450 | 9380  |      |
|                                  |                                   | P  |          |   | 7,11   | 6,93  | 6,63  | 6,24      | 5,77  | 5,25  | 4,70  | 4,12  |      |
| H2500CS                          | 35                                | Q  |          |   | 49370  | 41290 | 34160 | 27910     | 22490   | 17830 | 13860 | 10530 |      |
|                                  |                                   | P  |          |   | 8,86   | 8,54  | 8,11  | 7,59      | 7,00  | 6,35  | 5,68  | 4,99  | 4,31 |
| H2700CS                          | 35                                | Q  |          |   | 44040  | 36420 | 29780 | 24040     | 19120   | 14950 | 11470 |       |      |
|                                  |                                   | P  |          |   | 7,90   | 7,56  | 7,14  | 6,66      | 6,13  | 5,57  | 4,98  |       |      |
| H3000CC                          | 35                                | Q  |          |   | 38840  | 31950 | 25960 | 20800     | 16390   | 12660 | 9530  |       |      |
|                                  |                                   | P  |          |   | 9,32   | 8,73  | 8,08  | 7,39      | 6,68  | 5,95  | 5,22  |       |      |
| H3200CC                          | 35                                | Q  |          |   | 53770  | 44620 | 36570 | 29570     | 23540   | 18420 | 14140 | 10630 |      |
|                                  |                                   | P  |          |   | 8,60   | 8,21  | 7,75  | 7,22      | 6,65  | 6,06  | 5,45  | 4,83  |      |
| H3400CC                          | 35                                | Q  |          |   | 56130  | 46910 | 38760 | 31630     | 25440   | 20130 | 15620 | 11850 |      |
|                                  |                                   | P  |          |   | 10,66  | 10,09 | 9,44  | 8,75      | 8,02  | 7,27  | 6,52  | 5,78  | 5,07 |
| H3600CC                          | 35                                | Q  |          |   | 49300  | 40730 | 33260 | 26800     | 21290   | 16620 | 12720 |       |      |
|                                  |                                   | P  |          |   | 9,01   | 8,49  | 7,93  | 7,35      | 6,74  | 6,13  | 5,53  |       |      |
| H3800CC                          | 35                                | Q  |          |   | 43500  | 35730 | 28980 | 23170     | 18210   | 14030 | 10540 |       |      |
|                                  |                                   | P  |          |   | 10,50  | 9,73  | 8,94  | 8,15      | 7,36  | 6,58  | 5,83  |       |      |
| H4000CC                          | 35                                | Q  |          |   | 60990  | 50610 | 41500 | 33580     | 26770   | 20980 | 16140 | 12160 |      |
|                                  |                                   | P  |          |   | 9,82   | 9,44  | 8,94  | 8,34      | 7,67  | 6,95  | 6,20  | 5,45  |      |
| H4200CC                          | 35                                | Q  |          |   | 64240  | 53690 | 44380 | 36230     | 29170   | 23100 | 17940 | 13630 |      |
|                                  |                                   | P  |          |   | 12,32  | 11,71 | 10,99 | 10,18     | 9,31  | 8,40  | 7,48  | 6,56  | 5,68 |
| H4400CC                          | 35                                | Q  |          |   | 61760  | 50880 | 41420 | 33260     | 26290   | 20410 | 15500 |       |      |
|                                  |                                   | P  |          |   | 10,96  | 10,48 | 9,87  | 9,14      | 8,35  | 7,50  | 6,62  |       |      |
| H4600CC                          | 35                                | Q  |          |   | 54250  | 44510 | 36060 | 28790     | 22590   | 17360 | 12970 |       |      |
|                                  |                                   | P  |          |   | 12,78  | 11,97 | 11,07 | 10,09     | 9,06  | 8,02  | 6,98  |       |      |
| H4800CC                          | 35                                | Q  |          |   | 74900  | 62190 | 51040 | 41350     | 33000   | 25890 | 19920 | 14970 |      |
|                                  |                                   | P  |          |   | 12,15  | 11,70 | 11,10 | 10,36     | 9,53  | 8,63  | 7,70  | 6,76  |      |
| H5000CC                          | 35                                | Q  |          |   | 78000  | 65230 | 53980 | 44130     | 35580   | 28220 | 21950 | 16660 |      |
|                                  |                                   | P  |          |   | 15,20  | 14,44 | 13,54 | 12,53     | 11,43   | 10,29 | 9,13  | 7,99  | 6,88 |
| H5200CC                          | 35                                | Q  |          |   | 69070  | 57120 | 46700 | 37700     | 29970   | 23420 | 17910 |       |      |
|                                  |                                   | P  |          |   | 12,44  | 11,88 | 11,20 | 10,41     | 9,55  | 8,64  | 7,71  |       |      |
| H5400CC                          | 35                                | Q  |          |   | 61110  | 50300 | 40900 | 32790     | 25840   | 19940 | 14970 |       |      |
|                                  |                                   | P  |          |   | 14,53  | 13,61 | 12,59 | 11,52     | 10,40   | 9,25  | 8,12  |       |      |
| H5600CC                          | 35                                | Q  |          |   | 83620  | 69600 | 57250 | 46460     | 37140   | 29170 | 22460 | 16900 |      |
|                                  |                                   | P  |          |   | 12,40  | 12,60 | 12,38 | 11,82     | 10,97   | 9,92  | 8,74  | 7,50  |      |
| H5800CC                          | 35                                | Q  |          |   | 87320  | 73200 | 60690 | 49690     | 40110   | 31830 | 24760 | 18790 |      |
|                                  |                                   | P  |          |   | 15,63  | 15,55 | 15,07 | 14,24     | 13,16   | 11,88 | 10,48 | 9,04  | 7,62 |
| H6000CC                          | 35                                | Q  |          |   | 75060  | 62050 | 50700 | 40900     | 32500   | 25390 | 19440 |       |      |
|                                  |                                   | P  |          |   | 14,03  | 13,36 | 12,54 | 11,59     | 10,56   | 9,47  | 8,37  |       |      |
| H6200CC                          | 35                                | Q  |          |   | 66720  | 54850 | 44540 | 35650     | 28050   | 21630 | 16230 |       |      |
|                                  |                                   | P  |          |   | 16,44  | 15,30 | 14,06 | 12,74     | 11,39   | 10,04 | 8,71  |       |      |
| H6400CC                          | 35                                | Q  |          |   | 91110  | 75920 | 62520 | 50830     | 40710   | 32070 | 24790 | 18760 |      |
|                                  |                                   | P  |          |   | 14,06  | 13,85 | 13,36 | 12,63     | 11,72   | 10,69 | 9,57  | 8,42  |      |
| H6600CC                          | 35                                | Q  |          |   | 95190  | 79860 | 66290 | 54350     | 43950   | 34960 | 27280 | 20800 |      |
|                                  |                                   | P  |          |   | 17,70  | 17,12 | 16,29 | 15,24     | 14,04   | 12,72 | 11,35 | 9,96  | 8,63 |
| H6800CC                          | 35                                | Q  |          |   | 84110  | 69530 | 56820 | 45830     | 36440   | 28490 | 21840 |       |      |
|                                  |                                   | P  |          |   | 15,72  | 14,94 | 14,03 | 13,01     | 11,90   | 10,74 | 9,56  |       |      |
| H7000CC                          | 35                                | Q  |          |   | 74270  | 61040 | 49540 | 39630     | 31180   | 24040 | 18080 |       |      |
|                                  |                                   | P  |          |   | 18,15  | 16,95 | 15,64 | 14,27     | 12,85   | 11,41 | 9,98  |       |      |
| H7200CC                          | 35                                | Q  |          |   | 100900 | 84020 | 69190 | 56240     | 45050   | 35480 | 27420 | 20750 |      |
|                                  |                                   | P  |          |   | 14,92  | 14,94 | 14,58 | 13,91     | 13,00   | 11,89 | 10,67 | 9,38  |      |
| H7400CC                          | 35                                | Q  |          |   | 105600 | 88520 | 73470 | 60240     | 48710   | 38750 | 30240 | 23060 |      |
|                                  |                                   | P  |          |   | 19,25  | 18,82 | 18,03 | 16,97     | 15,67   | 14,22 | 12,67 | 11,09 | 9,54 |

- Funzionamento a 50 Hz
- Per funzionamento a 60 Hz, moltiplicare la resa per 1,18

▪ Le prestazioni si basano sulla norma europea EN12900

▪ Non miscelare mai olii estere con olii differenti

▪ Frequency rate 50 Hz

▪ For 60 Hz operation, data to be multiplied by 1,18

▪ Performance data are based on European Standard EN12900

▪ Never mix ester oils with different oils

▪ Fonctionnement à 50 Hz

▪ Pour le fonctionnement à 60 Hz, multiplier le rendement par 1,18

▪ Les données de puissance se basent sur la norme européenne EN 12900

▪ Ne mélanger jamais ester huiles avec different huiles

▪ Frequenz 50 Hz

▪ Für 60 Hz-Betrieb ist die Leistung mit 1,18 zu multiplizieren

▪ Leistungswerte basieren auf der europäischen Norm EN 12900

▪ Niemals Esteröl mit anderen Ölen vermischen

# R134a

| Serie<br>Range<br>Serie<br>Serie | Modello<br>Model<br>Modèle<br>Typ | Temp. Cond.<br>Cond. Temp.<br>Temp. Cond.<br>Kond. Temp.<br>[°C] | Q<br>[W] | Capacità frigorifera<br>Refrigerating capacity<br>Puissance frigorifique<br>Kälteleistung                     |        |        |        | P<br>[kW] | Potenza assorbita<br>Power input<br>Puissance absorbée<br>Leistungsaufnahme |       |       |       |       |
|----------------------------------|-----------------------------------|--|----------|---|--------|--------|--------|-----------|---|-------|-------|-------|-------|
|                                  |                                   |  |          | Temperatura evaporazione / Evaporating temperature<br>Température d'évaporation / Verdampfungstemperatur [°C] |        |        |        |           |   |       |       |       |       |
|                                  |                                   |  |          | +20   | +15    | +10    | +5     |           | 0   | -5    | -10   | -15   | -20   |
|                                  |                                   |  |          |   |        |        |        |           |   |       |       |       |       |
| H6                               | H3000CS                           | 35   | Q        |   |        | 89880  | 74290  | 60710     | 48990   | 38960 | 30480 | 23380 |       |
|                                  |                                   |  | P        |   |        | 15,65  | 15,23  | 14,58     | 13,75   | 12,74 | 11,59 | 10,33 |       |
|                                  | H3500CC                           | 35   | Q        |   |        | 79170  | 65110  | 52900     | 42390   | 33410 | 25810 | 19430 |       |
|                                  |                                   |  | P        |   |        | 18,60  | 17,72  | 16,63     | 15,38   | 13,97 | 12,44 | 10,80 |       |
|                                  | H3500CC                           | 45   | Q        | 114700  | 109900 | 91410  | 75200  | 61050     | 48820   | 38370 | 29580 | 22290 |       |
|                                  |                                   |  | P        | 19,49   | 19,49  | 18,96  | 18,00  | 16,71     | 15,17   | 13,48 | 11,72 | 9,99  |       |
|                                  | H3500CS                           | 35   | Q        |   |        | 103300 | 85330  | 69680     | 56140   | 44550 | 34720 | 26490 |       |
|                                  |                                   |  | P        |   |        | 18,51  | 17,66  | 16,68     | 15,58   | 14,37 | 13,08 | 11,72 |       |
|                                  | H4000CC                           | 35   | Q        |   |        | 126200 | 105100 | 86520     | 70320   | 56300 | 44330 | 34250 | 25890 |
|                                  |                                   |  | P        |   |        | 17,90  | 18,39  | 18,22     | 17,52   | 16,39 | 14,94 | 13,28 | 11,53 |
|                                  | H4000CC                           | 45   | Q        | 133000  | 111600 | 92540  | 75850  | 61280     | 48700   | 37950 | 28860 | 21280 |       |
|                                  |                                   |  | P        | 23,41   | 23,32  | 22,61  | 21,41  | 19,80     | 17,92   | 15,86 | 13,73 | 11,65 |       |
|                                  | H4000CS                           | 35   | Q        |   |        | 111900 | 92520  | 75650     | 61060   | 48560 | 37970 | 29080 |       |
|                                  |                                   |  | P        |   |        | 20,05  | 19,19  | 18,11     | 16,86   | 15,48 | 14,02 | 12,52 |       |
|                                  | H4000CS                           | 45   | Q        |   |        | 99500  | 81850  | 66490     | 53250   | 41920 | 32320 | 24240 |       |
|                                  |                                   |  | P        |   |        | 24,05  | 22,43  | 20,66     | 18,80   | 16,89 | 14,97 | 13,09 |       |
|                                  | H4500CC                           | 35   | Q        |   |        | 133500 | 111600 | 92250     | 75350   | 60690 | 48100 | 37420 | 28490 |
|                                  |                                   |  | P        |   |        | 18,75  | 19,36  | 19,28     | 18,63   | 17,50 | 16,03 | 14,33 | 12,50 |
|                                  | H4500CC                           | 45   | Q        | 140300  | 118100 | 98380  | 81030  | 65850     | 52660   | 41310 | 31640 | 23480 |       |
|                                  |                                   |  | P        | 24,35   | 24,43  | 23,85  | 22,71  | 21,14     | 19,25   | 17,15 | 14,96 | 12,78 |       |
|                                  | H4500CS                           | 35   | Q        |   |        | 123900 | 102400 | 83550     | 67340   | 53450 | 41690 | 31840 |       |
|                                  |                                   |  | P        |   |        | 22,99  | 21,90  | 20,57     | 19,04   | 17,37 | 15,61 | 13,82 |       |
|                                  | H4500CS                           | 45   | Q        |   |        | 109500 | 89940  | 72940     | 58300   | 45790 | 35200 | 26320 |       |
|                                  |                                   |  | P        |   |        | 26,99  | 25,07  | 23,00     | 20,82   | 18,59 | 16,36 | 14,18 |       |
| H5000CC                          | 35                                | Q  |          |   | 146000 | 121500 | 99930  | 81130     | 64870   | 50980 | 39290 | 29610 |       |
|                                  |                                   | P  |          |   | 20,29  | 20,87  | 20,70  | 19,92     | 18,65   | 17,02 | 15,14 | 13,15 |       |
| H5000CC                          | 45                                | Q  | 153200   | 128400  | 106500 | 87200  | 70400  | 55890     | 43490   | 33030 | 24320 |       |       |
|                                  |                                   | P  | 26,60    | 26,54   | 25,78  | 24,44  | 22,65  | 20,52     | 18,18   | 15,77 | 13,40 |       |       |
| H5000CS                          | 35                                | Q  |          |   | 129600 | 107100 | 87320  | 70310     | 55740   | 43400 | 33070 |       |       |
|                                  |                                   | P  |          |   | 24,84  | 23,68  | 22,22  | 20,51     | 18,63   | 16,64 | 14,62 |       |       |
| H5000CS                          | 45                                | Q  |          |   | 114300 | 93800  | 76060  | 60760     | 47690   | 36630 | 27360 |       |       |
|                                  |                                   | P  |          |   | 29,11  | 27,07  | 24,82  | 22,43     | 19,96   | 17,49 | 15,08 |       |       |
| H5500CC                          | 35                                | Q  |          |   | 159300 | 132600 | 109200 | 88690     | 71040   | 55980 | 43310 | 32840 |       |
|                                  |                                   | P  |          |   | 24,85  | 25,27  | 24,80  | 23,60     | 21,83   | 19,63 | 17,18 | 14,63 |       |
| H5500CC                          | 45                                | Q  | 166400   | 139600  | 115900 | 95010  | 76860  | 61190     | 47810   | 36510 | 27090 |       |       |
|                                  |                                   | P  | 31,45    | 31,27   | 30,22  | 28,48  | 26,19  | 23,51     | 20,60   | 17,62 | 14,74 |       |       |
| H5500CS                          | 35                                | Q  |          |   | 146700 | 121400 | 99230  | 80120     | 63760   | 49900 | 38290 |       |       |
|                                  |                                   | P  |          |   | 27,58  | 26,30  | 24,71  | 22,87     | 20,86   | 18,73 | 16,57 |       |       |
| H5500CS                          | 45                                | Q  |          |   | 130100 | 107000 | 86920  | 69630     | 54850   | 42330 | 31840 |       |       |
|                                  |                                   | P  |          |   | 32,40  | 30,16  | 27,71  | 25,12     | 22,46   | 19,79 | 17,19 |       |       |
| H6000CC                          | 35                                | Q  |          |   | 179600 | 149600 | 123300 | 100300    | 80400   | 63470 | 49250 | 37510 |       |
|                                  |                                   | P  |          |   | 27,25  | 27,42  | 26,88  | 25,75     | 24,14   | 22,16 | 19,93 | 17,57 |       |
| H6000CC                          | 45                                | Q  | 189200   | 158800  | 131800 | 108000 | 87340  | 69510     | 54310   | 41520 | 30920 |       |       |
|                                  |                                   | P  | 35,44    | 34,79   | 33,47  | 31,60  | 29,29  | 26,66     | 23,81   | 20,86 | 17,93 |       |       |
| H6000CS                          | 35                                | Q  |          |   | 160600 | 132800 | 108500 | 87450     | 69490   | 54270 | 41510 |       |       |
|                                  |                                   | P  |          |   | 30,05  | 28,71  | 26,97  | 24,91     | 22,62   | 20,19 | 17,70 |       |       |
| H6000CS                          | 45                                | Q  |          |   | 142100 | 116800 | 94800  | 75850     | 59650   | 45920 | 34410 |       |       |
|                                  |                                   | P  |          |   | 35,21  | 32,80  | 30,11  | 27,22     | 24,21   | 21,18 | 18,22 |       |       |
| H7500CC                          | 35                                | Q  |          |   | 193700 | 161200 | 132700 | 107900    | 86440   | 68210 | 52880 | 40190 |       |
|                                  |                                   | P  |          |   | 30,79  | 30,17  | 28,98  | 27,33     | 25,31   | 23,02 | 20,56 | 18,02 |       |
| H7500CC                          | 45                                | Q  | 203400   | 170500  | 141400 | 115900 | 93730  | 74630     | 58340   | 44580 | 33090 |       |       |
|                                  |                                   | P  | 38,79    | 37,39   | 35,48  | 33,13  | 30,46  | 27,56     | 24,52   | 21,44 | 18,42 |       |       |
| H7501CS                          | 35                                | Q  |          |   | 169400 | 140200 | 114800 | 92740     | 73890   | 57890 | 44440 |       |       |
|                                  |                                   | P  |          |   | 31,83  | 30,39  | 28,54  | 26,38     | 23,99   | 21,46 | 18,87 |       |       |
| H7501CS                          | 45                                | Q  |          |   | 149500 | 123200 | 100300 | 80500     | 63600   | 49240 | 37140 |       |       |
|                                  |                                   | P  |          |   | 36,92  | 34,49  | 31,77  | 28,85     | 25,80   | 22,73 | 19,70 |       |       |
| H8001CC                          | 35                                | Q  |          |   | 209300 | 173700 | 142400 | 115100    | 91710   | 71900 | 55380 | 41910 |       |
|                                  |                                   | P  |          |   | 33,48  | 32,68  | 31,27  | 29,37     | 27,08   | 24,51 | 21,76 | 18,95 |       |
| H8001CC                          | 45                                | Q  | 219600   | 183500  | 151500 | 123600 | 99350  | 78620     | 61090   | 46500 | 34600 |       |       |
|                                  |                                   | P  | 42,24    | 40,59   | 38,38  | 35,72  | 32,72  | 29,48     | 26,11   | 22,71 | 19,39 |       |       |
| H8000CS                          | 35                                | Q  |          |   | 191800 | 158300 | 129200 | 104000    | 82410   | 64150 | 48860 |       |       |
|                                  |                                   | P  |          |   | 36,60  | 34,89  | 32,68  | 30,10     | 27,26   | 24,26 | 21,24 |       |       |
| H8000CS                          | 45                                | Q  |          |   | 168600 | 138500 | 112400 | 89740     | 70470   | 54150 | 40480 |       |       |
|                                  |                                   | P  |          |   | 42,73  | 39,71  | 36,35  | 32,79     | 29,12   | 25,45 | 21,91 |       |       |
| H9000CC                          | 35                                | Q  |          |   | 236600 | 196600 | 161400 | 130700    | 104300  | 81770 | 62940 | 47490 |       |
|                                  |                                   | P  |          |   | 38,71  | 37,53  | 35,75  | 33,46     | 30,79   | 27,85 | 24,77 | 21,67 |       |
| H9000CC                          | 45                                | Q  | 248200   | 207700  | 171800 | 140300 | 113000 | 89370     | 69370   | 52620 | 38850 |       |       |
|                                  |                                   | P  | 49,00    | 46,68   | 43,83  | 40,57  | 37,00  | 33,25     | 29,43   | 25,67 | 22,08 |       |       |

- Funzionamento a 50 Hz
- Per funzionamento a 60 Hz, moltiplicare la resa per 1,18

▪ Le prestazioni si basano sulla norma europea EN12900

▪ Non miscelare mai olii estere con olii differenti

▪ Frequency rate 50 Hz

▪ For 60 Hz operation, data to be multiplied by 1,18

▪ Performance data are based on European Standard EN12900

▪ Never mix ester oils with different oils

▪ Fonctionnement à 50 Hz

▪ Pour le fonctionnement à 60 Hz, multiplier le rendement par 1,18

▪ Les données de puissance se basent sur la norme européenne EN 12900

▪ Ne mélanger jamais ester huiles avec different huiles

▪ Frequenz 50 Hz

▪ Für 60 Hz-Betrieb ist die Leistung mit 1,18 zu multiplizieren

▪ Leistungswerte basieren auf der europäischen Norm EN 12900

▪ Niemals Esteröl mit anderen Ölen vermischen



**R407F**  
**R407A\***

| Serie<br>Range<br>Serie<br>Serie | Modello<br>Model<br>Modèle<br>Typ | Temp. Cond.<br>Cond. Temp.<br>Temp. Cond.<br>Kond. Temp.<br>[°C] | Q<br>[W] |       | Capacità frigorifera<br>Refrigerating capacity<br>Puissance frigorifique<br>Kälteleistung                     |       |       |       |      | P<br>[kW] |      | Potenza assorbita<br>Power input<br>Puissance absorbée<br>Leistungsaufnahme |      |      |      |
|----------------------------------|-----------------------------------|--|----------|-------|---|-------|-------|-------|------|-----------|------|---|------|------|------|
|                                  |                                   |  |          |       | Temperatura evaporazione / Evaporating temperature<br>Température d'évaporation / Verdampfungstemperatur [°C] |       |       |       |      |           |      |   |      |      |      |
|                                  |                                   |  | +10      | +5    | 0   | -5    | -10   | -15   | -20  | -25       | -30  | -35   | -40  |      |      |
| H11                              | H51CS                             | 35   | Q        |       |   |       |       | 2380  | 1890 | 1470      | 1120 | 830   | 595  |      |      |
|                                  |                                   | P  |          |       |   |       | 0,94  | 0,84  | 0,75 | 0,65      | 0,56 | 0,47  |      |      |      |
|                                  | 45                                | Q  |          |       |   |       |       | 1560  | 1200 | 900       |      |   |      |      |      |
|                                  |                                   | P  |          |       |   |       |       | 0,93  | 0,80 | 0,68      |      |   |      |      |      |
|                                  | H80CC                             | 35   | Q        | 5310  | 4430  | 3660  | 2980  | 2400  | 1900 | 1480      | 1130 | 835   | 600  |      |      |
|                                  |                                   | P  | 1,08     | 1,08  | 1,05  | 1,00  | 0,93  | 0,85  | 0,76 | 0,66      | 0,56 | 0,48  |      |      |      |
|                                  | 45                                | Q  |          |       |   |       |       | 3810  | 3120 | 2520      | 2010 | 1570  | 1200 | 895  |      |
|                                  |                                   | P  |          |       |   |       |       | 1,34  | 1,26 | 1,16      | 1,04 | 0,92  | 0,80 | 0,68 |      |
|                                  | H80CS                             | 35   | Q        |       |   |       |       | 3810  | 3070 | 2440      | 1900 | 1450  | 1080 | 775  | 540  |
|                                  |                                   | P  |          |       |   |       |       | 1,32  | 1,21 | 1,08      | 0,96 | 0,84  | 0,72 | 0,61 | 0,51 |
|                                  | 45                                | Q  |          |       |   |       |       |       | 2020 | 1560      | 1170 | 850   | 600  | 400  |      |
|                                  |                                   | P  |          |       |   |       |       |       | 1,19 | 1,03      | 0,88 | 0,73  | 0,61 | 0,51 |      |
|                                  | H101CC                            | 35   | Q        | 6930  | 5770  | 4740  | 3850  | 3090  | 2430 | 1880      | 1420 | 1040  | 735  | 495  |      |
|                                  |                                   | P  | 1,45     | 1,42  | 1,36  | 1,28  | 1,18  | 1,06  | 0,94 | 0,82      | 0,70 | 0,59  | 0,49 | 0,49 |      |
|                                  | 45                                | Q  |          |       |   |       |       | 4070  | 3280 | 2590      | 2020 | 1530  | 1140 | 810  | 550  |
|                                  |                                   | P  |          |       |   |       |       | 1,65  | 1,49 | 1,33      | 1,17 | 1,00  | 0,85 | 0,70 | 0,58 |
|                                  | H101CS                            | 35   | Q        |       |   |       |       | 5630  | 4580 | 3680      | 2910 | 2260  | 1720 | 1280 | 925  |
|                                  |                                   | P  |          |       |   |       |       | 1,65  | 1,53 | 1,40      | 1,26 | 1,12  | 0,98 | 0,84 | 0,71 |
|                                  | 45                                | Q  |          |       |   |       |       |       | 3070 | 2410      | 1850 | 1390  | 1020 | 715  | 480  |
|                                  |                                   | P  |          |       |   |       |       |       | 1,58 | 1,39      | 1,20 | 1,02  | 0,86 | 0,71 | 0,58 |
|                                  | H151CC                            | 35   | Q        | 8290  | 6910  | 5700  | 4640  | 3730  | 2950 | 2290      | 1740 | 1290  | 915  | 625  |      |
|                                  |                                   | P  | 1,63     | 1,63  | 1,59  | 1,51  | 1,41  | 1,28  | 1,14 | 1,00      | 0,86 | 0,73  | 0,61 | 0,61 |      |
|                                  | 45                                | Q  |          |       |   |       |       | 4860  | 3920 | 3110      | 2430 | 1860  | 1390 | 995  | 685  |
|                                  |                                   | P  |          |       |   |       |       | 1,90  | 1,75 | 1,58      | 1,39 | 1,21  | 1,03 | 0,87 | 0,72 |
|                                  | H151CS                            | 35   | Q        |       |   |       |       | 6200  | 5070 | 4100      | 3260 | 2540  | 1940 | 1450 | 1050 |
|                                  |                                   | P  |          |       |   |       |       | 1,80  | 1,70 | 1,58      | 1,44 | 1,28  | 1,11 | 0,95 | 0,80 |
|                                  | 45                                | Q  |          |       |   |       |       |       | 3480 | 2740      | 2110 | 1590  | 1170 | 820  | 550  |
|                                  |                                   | P  |          |       |   |       |       |       | 1,76 | 1,56      | 1,37 | 1,17  | 0,98 | 0,82 | 0,68 |
| H181CC                           | 35                                | Q  | 9300     | 7730  | 6360  | 5170  | 4150  | 3280  | 2540 | 1930      | 1440 | 1040  | 715  |      |      |
|                                  | P                                 | 1,96   | 1,90     | 1,81  | 1,70  | 1,56  | 1,42  | 1,27  | 1,12 | 0,97      | 0,83 | 0,71  | 0,71 |      |      |
| 45                               | Q                                 | 8170   | 6740     | 5490  | 4410  | 3500  | 2720  | 2070  | 1540 | 1110      | 770  | 500   |      |      |      |
|                                  | P                                 | 2,48   | 2,32     | 2,15  | 1,96  | 1,76  | 1,56  | 1,36  | 1,17 | 0,99      | 0,83 | 0,69  | 0,69 |      |      |
| H181CS                           | 35                                | Q  |          |       |   |       | 7800  | 6370  | 5130 | 4060      | 3160 | 2410  | 1790 | 1290 |      |
|                                  | P                                 |  |          |       |   |       | 2,21  | 2,08  | 1,92 | 1,73      | 1,54 | 1,34  | 1,15 | 0,97 |      |
| 45                               | Q                                 |  |          |       |   |       | 6690  | 5420  | 4320 | 3380      | 2600 | 1950  | 1420 | 995  |      |
|                                  | P                                 |  |          |       |   |       | 2,61  | 2,38  | 2,14 | 1,89      | 1,64 | 1,40  | 1,17 | 0,97 |      |
| H201CC                           | 35                                | Q  | 11400    | 9470  | 7800  | 6350  | 5110  | 4060  | 3170 | 2420      | 1800 | 1290  | 860  |      |      |
|                                  | P                                 | 2,25   | 2,23     | 2,16  | 2,05  | 1,90  | 1,74  | 1,55  | 1,37 | 1,18      | 1,01 | 0,87  | 0,87 |      |      |
| 45                               | Q                                 | 9840   | 8130     | 6650  | 5380  | 4300  | 3380  | 2600  | 1950 | 1410      | 945  | 550   |      |      |      |
|                                  | P                                 | 2,88   | 2,74     | 2,57  | 2,37  | 2,15  | 1,92  | 1,68  | 1,45 | 1,24      | 1,05 | 0,90  | 0,90 |      |      |
| H201CS                           | 35                                | Q  |          |       |   |       | 8380  | 6850  | 5520 | 4380      | 3410 | 2600  | 1930 | 1390 |      |
|                                  | P                                 |  |          |       |   |       | 2,35  | 2,22  | 2,06 | 1,87      | 1,67 | 1,46  | 1,25 | 1,06 |      |
| 45                               | Q                                 |  |          |       |   |       | 5830  | 4660  | 3650 | 2810      | 2110 | 1540  | 1070 | 705  |      |
|                                  | P                                 |  |          |       |   |       | 2,52  | 2,28  | 2,03 | 1,78      | 1,53 | 1,30  | 1,10 | 0,93 |      |
| H221CC                           | 35                                | Q  | 12360    | 10300 | 8490  | 6910  | 5550  | 4380  | 3400 | 2580      | 1900 | 1350  | 915  |      |      |
|                                  | P                                 | 2,48   | 2,43     | 2,33  | 2,20  | 2,04  | 1,85  | 1,66  | 1,46 | 1,26      | 1,07 | 0,91  | 0,91 |      |      |
| 45                               | Q                                 | 10720  | 8860     | 7250  | 5840  | 4640  | 3620  | 2770  | 2060 | 1480      | 1010 | 635   |      |      |      |
|                                  | P                                 | 3,17   | 2,99     | 2,78  | 2,54  | 2,29  | 2,02  | 1,76  | 1,51 | 1,27      | 1,06 | 0,88  | 0,88 |      |      |
| H221CS                           | 35                                | Q  |          |       |   |       | 8200  | 6700  | 5400 | 4290      | 3340 | 2550  | 1890 | 1360 |      |
|                                  | P                                 |  |          |       |   |       | 2,41  | 2,21  | 2,01 | 1,81      | 1,61 | 1,41  | 1,23 | 1,06 |      |
| 45                               | Q                                 |  |          |       |   |       | 7030  | 5700  | 4550 | 3570      | 2750 | 2060  | 1500 | 1050 |      |
|                                  | P                                 |  |          |       |   |       | 2,79  | 2,51  | 2,24 | 1,97      | 1,72 | 1,49  | 1,27 | 1,08 |      |
| H251CC                           | 35                                | Q  | 13360    | 11120 | 9150  | 7440  | 5970  | 4710  | 3650 | 2770      | 2050 | 1470  | 1010 |      |      |
|                                  | P                                 | 2,89   | 2,83     | 2,71  | 2,54  | 2,33  | 2,10  | 1,85  | 1,59 | 1,34      | 1,10 | 0,89  | 0,89 |      |      |
| 45                               | Q                                 | 11530  | 9540     | 7790  | 6290  | 5000  | 3910  | 3000  | 2250 | 1640      | 1150 | 760   |      |      |      |
|                                  | P                                 | 3,57   | 3,37     | 3,13  | 2,85  | 2,55  | 2,24  | 1,92  | 1,62 | 1,34      | 1,08 | 0,87  | 0,87 |      |      |
| H251CS                           | 35                                | Q  |          |       |   |       | 10090 | 8250  | 6640 | 5270      | 4100 | 3120  | 2310 | 1650 |      |
|                                  | P                                 |  |          |       |   |       | 2,82  | 2,69  | 2,52 | 2,30      | 2,06 | 1,80  | 1,55 | 1,30 |      |
| 45                               | Q                                 |  |          |       |   |       | 8740  | 7080  | 5650 | 4430      | 3400 | 2540  | 1850 | 1280 |      |
|                                  | P                                 |  |          |       |   |       | 3,28  | 3,06  | 2,79 | 2,51      | 2,21 | 1,91  | 1,63 | 1,37 |      |
| H281CC                           | 35                                | Q  | 14720    | 12250 | 10080   | 8190  | 6570  | 5180  | 4010 | 3040      | 2240 | 1590  | 1070 |      |      |
|                                  | P                                 | 3,08   | 3,07     | 2,98  | 2,82  | 2,61  | 2,36  | 2,08  | 1,80 | 1,53      | 1,27 | 1,05  | 1,05 |      |      |
| 45                               | Q                                 | 12920  | 10670    | 8710  | 7010  | 5560  | 4330  | 3310  | 2450 | 1760      | 1190 | 735   |      |      |      |
|                                  | P                                 | 3,86   | 3,69     | 3,45  | 3,17  | 2,85  | 2,51  | 2,17  | 1,84 | 1,53      | 1,26 | 1,05  | 1,05 |      |      |
| H281SB                           | 35                                | Q  |          |       |   |       | 11210 | 9130  | 7330 | 5790      | 4480 | 3390  | 2500 | 1780 |      |
|                                  | P                                 |  |          |       |   |       | 3,21  | 3,02  | 2,78 | 2,51      | 2,22 | 1,93  | 1,64 | 1,37 |      |
| 45                               | Q                                 |  |          |       |   |       | 7790  | 6190  | 4830 | 3690      | 2750 | 1980  | 1370 | 885  |      |
|                                  | P                                 |  |          |       |   |       | 3,42  | 3,07  | 2,71 | 2,34      | 1,99 | 1,67  | 1,38 | 1,14 |      |
| H281CS                           | 35                                | Q  |          |       |   |       | 11190 | 9110  | 7320 | 5780      | 4480 | 3390  | 2500 | 1780 |      |
|                                  | P                                 |  |          |       |   |       | 3,18  | 3,00  | 2,77 | 2,51      | 2,22 | 1,93  | 1,64 | 1,36 |      |
| 45                               | Q                                 |  |          |       |   |       | 9640  | 7790  | 6190 | 4830      | 3690 | 2750  | 1980 | 1370 |      |
|                                  | P                                 |  |          |       |   |       | 3,69  | 3,39  | 3,05 | 2,70      | 2,34 | 1,99  | 1,67 | 1,38 |      |
| H290CS                           | 35                                | Q  |          |       |   |       | 12670 | 10290 | 8250 | 6520      | 5070 | 3880  | 2890 | 2100 |      |
|                                  | P                                 |  |          |       |   |       | 3,56  | 3,25  | 2,94 | 2,62      | 2,31 | 2,01  | 1,72 | 1,45 |      |
| 45                               | Q                                 |  |          |       |   |       | 10930 | 8790  | 6980 | 5450      | 4180 | 3140  | 2290 | 1610 |      |
|                                  | P                                 |  |          |       |   |       | 4,17  | 3,72  | 3,29 | 2,87      | 2,47 | 2,09  | 1,75 | 1,44 |      |
| H2                               | H300CC                            | 35   | Q        | 18880 | 15610   | 12770 | 10320 | 8240  | 6480 | 5020      | 3810 | 2830  | 2040 | 1400 |      |
|                                  |                                   | P  | 3,67     | 3,57  | 3,40  | 3,18  | 2,92  | 2,64  | 2,33 | 2,02      | 1,72 | 1,44  | 1,19 | 1,19 |      |
| 45                               | Q                                 | 16360  | 13440    | 10920 | 8760  | 6930  | 5400  | 4140  | 3100 | 2250      | 1570 | 1010  |      |      |      |
|                                  | P                                 | 4,60   | 4,33     | 4,00  | 3,64  | 3,26  | 2,87  | 2,48  | 2,10 | 1,75      | 1,44 | 1,17  | 1,17 |      |      |

- Funzionamento a 50 Hz
- Per funzionamento a 60 Hz, moltiplicare la resa per 1,18

- Le prestazioni si basano sulla norma europea EN12900

- Non miscelare mai olii estere con olii differenti

- \* Per prestazioni con R407A, considerare una riduzione del 6% di Q e P (stesso COP)

- Frequency rate 50 Hz

- For 60 Hz operation, data to be multiplied by 1,18

- Performance data are based on European Standard EN12900

- Never mix ester oils with different oils

- \* For performance with R407A, consider a 6% reduction of Q and P (same COP)

- Fonctionnement à 50 Hz

- Pour le fonctionnement à 60 Hz, multiplier le rendement par 1,18

- Les données de puissance se basent sur la norme européenne EN 12900

- Ne mélanger jamais ester huiles avec different huiles

- \* Pour les performances avec R407A, envisager une réduction de Q et P (même COP) de 6%

- Frequenz 50 Hz

- Für 60 Hz-Betrieb ist die Leistung mit 1,18 zu multiplizieren

- Leistungswerte basieren auf der europäischen Norm EN 12900

- Niemals Esteröl mit anderen Ölen vermischen

- \* Für Leistung mit R407A, halten eine 6% ige Reduktion von Q und P (gleiche COP)

**R407F**  
**R407A\***

| Serie<br>Range<br>Serie<br>Serie | Modello<br>Model<br>Modèle<br>Typ | Temp. Cond.<br>Cond. Temp.<br>Temp. Cond.<br>Kond. Temp.<br>[°C] | Q<br>[W] |       | Capacità frigorifera<br>Refrigerating capacity<br>Puissance frigorifique<br>Kälteleistung                     |       |       |       |       | P<br>[kW] |      | Potenza assorbita<br>Power input<br>Puissance absorbée<br>Leistungsaufnahme |      |      |      |      |      |      |      |      |      |      |      |      |      |      |      |
|----------------------------------|-----------------------------------|--|----------|-------|---|-------|-------|-------|-------|-----------|------|---|------|------|------|------|------|------|------|------|------|------|------|------|------|------|------|
|                                  |                                   |  |          |       | Temperatura evaporazione / Evaporating temperature<br>Température d'évaporation / Verdampfungstemperatur [°C] |       |       |       |       |           |      |   |      |      |      |      |      |      |      |      |      |      |      |      |      |      |      |
|                                  |                                   |  | +10      | +5    | 0   | -5    | -10   | -15   | -20   | -25       | -30  | -35   | -40  |      |      |      |      |      |      |      |      |      |      |      |      |      |      |
| H2                               | H300CS                            | 35   | Q        |       | 13620   | 11070 | 8890  | 7040  | 5490  | 4210      | 3160 | 2310  | 1620 | P    | 3,82 | 3,55 | 3,25 | 2,92 | 2,57 | 2,23 | 1,90 | 1,59 | 1,31 |      |      |      |      |
|                                  |                                   | 45   | Q        |       |   | 9480  | 7540  | 5910  | 4560  | 3440      | 2530 | 1800  | 1210 | P    | 4,08 | 3,64 | 3,20 | 2,76 | 2,34 | 1,95 | 1,60 | 1,31 |      |      |      |      |      |
|                                  | H350CC                            | 35   | Q        | 20180 | 16720   | 13720 | 11130 | 8930  | 7070  | 5510      | 4230 | 3180  | 2320 | 1630 | P    | 4,08 | 3,96 | 3,77 | 3,52 | 3,23 | 2,92 | 2,58 | 2,25 | 1,92 | 1,62 | 1,35 |      |
|                                  |                                   | 45   | Q        | 17620 | 14510   | 11820 | 9520  | 7570  | 5940  | 4580      | 3470 | 2560  | 1820 | 1200 | P    | 5,16 | 4,84 | 4,48 | 4,07 | 3,64 | 3,21 | 2,77 | 2,36 | 1,97 | 1,63 | 1,35 |      |
|                                  | H350SB                            | 35   | Q        |       |   | 14940 | 12160 | 9780  | 7760  | 6070      | 4670 | 3520  | 2590 | 1850 | P    |      | 4,40 | 4,06 | 3,69 | 3,30 | 2,91 | 2,53 | 2,17 | 1,83 | 1,54 |      |      |
|                                  |                                   | 45   | Q        |       |   |       |       | 8330  | 6560  | 5080      | 3860 | 2870  | 2060 | 1410 | P    |      |      | 4,18 | 3,66 | 3,16 | 2,69 | 2,26 | 1,89 | 1,57 |      |      |      |
|                                  | H380CC                            | 35   | Q        | 21880 | 18250   | 15070 | 12300 | 9910  | 7880  | 6160      | 4730 | 3560  | 2600 | 1840 | P    | 4,47 | 4,41 | 4,25 | 4,00 | 3,69 | 3,33 | 2,95 | 2,56 | 2,19 | 1,84 | 1,55 |      |
|                                  |                                   | 45   | Q        |       |   | 13020 | 10550 | 8430  | 6640  | 5140      | 3900 | 2880  | 2060 | 1410 | P    |      |      | 5,09 | 4,65 | 4,17 | 3,68 | 3,18 | 2,70 | 2,27 | 1,89 | 1,59 |      |
|                                  | H380SB                            | 35   | Q        |       |   |       |       | 10970 | 8720  | 6830      | 5270 | 3990  | 2950 | 2130 | P    |      |      |      | 4,21 | 3,79 | 3,36 | 2,93 | 2,52 | 2,13 | 1,78 |      |      |
|                                  |                                   | 45   | Q        |       |   |       |       |       | 7400  | 5750      | 4390 | 3280  | 2390 | 1670 | P    |      |      |      | 4,23 | 3,68 | 3,16 | 2,67 | 2,22 | 1,83 |      |      |      |
|                                  | H390CS                            | 35   | Q        |       |   | 16680 | 13610 | 10980 | 8740  | 6860      | 5290 | 4010  | 2970 | 2140 | P    |      |      | 4,99 | 4,61 | 4,20 | 3,78 | 3,36 | 2,94 | 2,54 | 2,16 | 1,82 |      |
|                                  |                                   | 45   | Q        |       |   |       | 11690 | 9360  | 7400  | 5760      | 4410 | 3310  | 2410 | 1680 | P    |      |      | 5,31 | 4,76 | 4,21 | 3,67 | 3,16 | 2,69 | 2,25 | 1,86 |      |      |
| H392CS                           | 35                                | Q  |          |       |   |       |       | 10560 | 8160  | 6190      | 4600 | 3330  | 2330 | P    |      |      |      | 4,51 | 3,99 | 3,46 | 2,95 | 2,48 | 2,05 |      |      |      |      |
|                                  | 45                                | Q  |          |       |   |       |       |       | 6840  | 5110      | 3730 | 2630  | 1770 | P    |      |      |      |      | 4,33 | 3,65 | 3,02 | 2,45 | 1,98 |      |      |      |      |
| H32                              | H403CC                            | 35   | Q        | 24620 | 20360   | 16640 | 13440 | 10690 | 8380  | 6460      | 4880 | 3620  | 2620 | P    | 4,66 | 4,42 | 4,16 | 3,88 | 3,59 | 3,30 | 3,01 | 2,72 | 2,44 | 2,17 |      |      |      |
|                                  |                                   | 45   | Q        | 21580 | 17700   | 14340 | 11470 | 9030  | 7000  | 5320      | 3970 |   |      |      | P    | 5,67 | 5,27 | 4,86 | 4,45 | 4,04 | 3,63 | 3,24 | 2,86 |      |      |      |      |
|                                  | H403CS                            | 35   | Q        |       |   | 19380 | 15780 | 12690 | 10060 | 7850      | 6000 | 4490  | 3260 | 2270 | P    |      |      | 5,36 | 4,93 | 4,46 | 3,98 | 3,50 | 3,02 | 2,58 | 2,17 | 1,81 |      |
|                                  |                                   | 45   | Q        |       |   | 16980 | 13690 | 10890 | 8520  | 6540      | 4910 | 3580  | 2510 | 1650 | P    |      |      | 6,28 | 5,61 | 4,94 | 4,29 | 3,66 | 3,08 | 2,56 | 2,10 | 1,74 |      |
|                                  | H503CC                            | 35   | Q        | 29510 | 24570   | 20230 | 16450 | 13180 | 10390 | 8030      | 6070 | 4460  | 3160 | 2140 | P    | 5,66 | 5,46 | 5,17 | 4,81 | 4,39 | 3,94 | 3,46 | 2,99 | 2,53 | 2,10 | 1,72 |      |
|                                  |                                   | 45   | Q        | 25810 | 21340   | 17430 | 14040 | 11130 | 8670  | 6600      | 4900 | 3520  | 2420 | 1550 | P    | 6,96 | 6,50 | 5,97 | 5,40 | 4,80 | 4,19 | 3,59 | 3,02 | 2,49 | 2,03 | 1,64 |      |
|                                  | H503CS                            | 35   | Q        |       |   | 23180 | 18950 | 15310 | 12200 | 9580      | 7380 | 5570  | 4100 | 2910 | P    |      |      | 6,20 | 5,77 | 5,30 | 4,80 | 4,29 | 3,78 | 3,29 | 2,84 | 2,43 |      |
|                                  |                                   | 45   | Q        |       |   | 20370 | 16500 | 13190 | 10380 | 8020      | 6070 | 4480  | 3200 | 2170 | P    |      |      | 7,20 | 6,53 | 5,84 | 5,16 | 4,50 | 3,87 | 3,29 | 2,78 | 2,35 |      |
|                                  | H743CC                            | 35   | Q        | 33920 | 28130   | 23090 | 18740 | 15030 | 11880 | 9260      | 7080 | 5300  | 3850 | 2670 | P    | 6,52 | 6,22 | 5,86 | 5,45 | 5,00 | 4,54 | 4,07 | 3,60 | 3,15 | 2,73 | 2,35 |      |
|                                  |                                   | 45   | Q        | 29420 | 24250   | 19780 | 15950 | 12690 | 9960  | 7680      | 5800 | 4260  | 3000 | 1950 | P    | 8,05 | 7,47 | 6,84 | 6,20 | 5,55 | 4,90 | 4,28 | 3,68 | 3,13 | 2,64 | 2,22 |      |
|                                  | H35                               | H401CS   | 35       | Q     |   |       | 16430 | 13440 | 10850 | 8620      | 6720 | 5120  | 3790 | 2710 | 1850 | P    |      |      | 4,09 | 3,87 | 3,59 | 3,27 | 2,93 | 2,58 | 2,23 | 1,90 | 1,61 |
|                                  |                                   |  | 45       | Q     |   |       | 14080 | 11440 | 9160  | 7210      | 5570 | 4190  | 3060 | 2140 | 1400 | P    |      |      | 4,66 | 4,30 | 3,91 | 3,50 | 3,09 | 2,68 | 2,29 | 1,95 | 1,65 |
| H451CC                           |                                   | 35   | Q        | 25560 | 21050   | 17150 | 13810 | 10980 | 8600  | 6640      | 5040 | 3750  | 2720 | 1900 | P    | 4,68 | 4,48 | 4,24 | 3,95 | 3,62 | 3,28 | 2,93 | 2,58 | 2,24 | 1,93 | 1,64 |      |
|                                  |                                   | 45   | Q        | 22210 | 18190   | 14730 | 11790 | 9320  | 7260  | 5570      | 4190 | 3080  | 2200 | 1470 | P    | 5,65 | 5,29 | 4,90 | 4,48 | 4,04 | 3,60 | 3,17 | 2,75 | 2,35 | 1,99 | 1,68 |      |
| H451CS                           |                                   | 35   | Q        |       |   | 19650 | 16050 | 12930 | 10260 | 7990      | 6090 | 4520  | 3250 | 2230 | P    |      |      | 4,96 | 4,70 | 4,36 | 3,97 | 3,54 | 3,10 | 2,67 | 2,25 | 1,89 |      |
|                                  |                                   | 45   | Q        |       |   | 16820 | 13650 | 10920 | 8590  | 6630      | 5000 | 3650  | 2560 | 1680 | P    |      |      | 5,72 | 5,28 | 4,79 | 4,27 | 3,75 | 3,24 | 2,76 | 2,33 | 1,97 |      |
| H551CC                           |                                   | 35   | Q        | 30660 | 25240   | 20560 | 16550 | 13160 | 10310 | 7960      | 6040 | 4500  | 3260 | 2280 | P    | 5,61 | 5,37 | 5,07 | 4,72 | 4,34 | 3,94 | 3,52 | 3,10 | 2,69 | 2,31 | 1,96 |      |
|                                  |                                   | 45   | Q        | 26620 | 21800   | 17650 | 14130 | 11170 | 8700  | 6670      | 5030 | 3700  | 2630 | 1760 | P    | 6,77 | 6,34 | 5,87 | 5,37 | 4,85 | 4,32 | 3,80 | 3,30 | 2,82 | 2,39 | 2,00 |      |
| H551CS                           |                                   | 35   | Q        |       |   | 23230 | 18950 | 15250 | 12070 | 9390      | 7140 | 5300  | 3810 | 2630 | P    |      |      | 6,24 | 5,83 | 5,35 | 4,82 | 4,26 | 3,70 | 3,16 | 2,65 | 2,21 |      |
|                                  |                                   | 45   | Q        |       |   | 19890 | 16110 | 12850 | 10090 | 7760      | 5830 | 4260  | 3000 | 2010 | P    |      |      | 7,22 | 6,59 | 5,91 | 5,22 | 4,53 | 3,87 | 3,26 | 2,72 | 2,27 |      |
| H701CC                           |                                   | 35   | Q        | 36590 | 30130   | 24540 | 19750 | 15700 | 12310 | 9500      | 7210 | 5370  | 3890 | 2720 | P    | 6,70 | 6,41 | 6,06 | 5,64 | 5,19 | 4,70 | 4,20 | 3,70 | 3,21 | 2,75 | 2,34 |      |
|                                  |                                   | 45   | Q        | 31770 | 26010   | 21070 | 16860 | 13320 | 10380 | 7960      | 6000 | 4420  | 3140 | 2100 | P    | 8,08 | 7,57 | 7,01 | 6,41 | 5,79 | 5,16 | 4,53 | 3,93 | 3,37 | 2,85 | 2,40 |      |
| H701CS                           | 35                                | Q  |          |       | 26930   | 21980 | 17710 | 14040 | 10940 | 8340      | 6200 | 4460  | 3060 | P    |      |      | 7,23 | 6,78 | 6,23 | 5,62 | 4,96 | 4,30 | 3,65 | 3,05 | 2,53 |      |      |
|                                  | 45                                | Q  |          |       | 23100   | 18740 | 14980 | 11780 | 9090  | 6850      | 5000 | 3510  | 2300 | P    |      |      | 8,20 | 7,52 | 6,77 | 6,00 | 5,22 | 4,46 | 3,75 | 3,13 | 2,61 |      |      |
| H751CC                           | 35                                | Q  | 41830    | 34440 | 28060   | 22590 | 17950 | 14070 | 10860 | 8240      | 6130 | 4450  | 3110 | P    | 7,77 | 7,39 | 6,95 | 6,45 | 5,92 | 5,36 | 4,79 | 4,23 | 3,68 | 3,16 | 2,69 |      |      |
|                                  | 45                                | Q  | 36330    | 29740 | 24090   | 19280 | 15230 | 11870 | 9100  | 6860      | 5050 | 3590  | 2400 | P    | 9,31 | 8,69 | 8,02 | 7,32 | 6,60 | 5,88 | 5,18 | 4,49 | 3,85 | 3,26 | 2,73 |      |      |

- Funzionamento a 50 Hz
- Per funzionamento a 60 Hz, moltiplicare la resa per 1,18

▪ Le prestazioni si basano sulla norma europea EN12900

▪ Non miscelare mai olii estere con olii differenti

▪ \* Per prestazioni con R407A, considerare una riduzione del 6% di Q e P (stesso COP)

▪ Frequency rate 50 Hz

▪ For 60 Hz operation, data to be multiplied by 1,18

▪ Performance data are based on European Standard EN12900

▪ Never mix ester oils with different oils

▪ \* For performance with R407A, consider a 6% reduction of Q and P (same COP)

▪ Fonctionnement à 50 Hz

▪ Pour le fonctionnement à 60 Hz, multiplier le rendement par 1,18

▪ Les données de puissance se basent sur la norme européenne EN 12900

▪ Ne mélanger jamais ester huiles avec different huiles

▪ \* Pour les performances avec R407A, envisager une réduction de Q et P (même COP) de 6%

▪ Frequenz 50 Hz

▪ Für 60 Hz-Betrieb ist die Leistung mit 1,18 zu multiplizieren

▪ Leistungswerte basieren auf der europäischen Norm EN 12900

▪ Niemals Esteröl mit anderen Ölen vermischen

▪ \* Für Leistung mit R407A, halten eine 6% ige Reduktion von Q und P (gleiche COP)

# R407F

# R407A\*

| Serie<br>Range<br>Serie<br>Serie | Modello<br>Model<br>Modèle<br>Typ | Temp. Cond.<br>Cond. Temp.<br>Temp. Cond.<br>Kond. Temp.<br>[°C] | Q<br>[W] |        | Capacità frigorifera<br>Refrigerating capacity<br>Puissance frigorifique<br>Kälteleistung                     |       |       |       |       | P<br>[kW] |       | Potenza assorbita<br>Power input<br>Puissance absorbée<br>Leistungsaufnahme |       |      |  |
|----------------------------------|-----------------------------------|--|----------|--------|---|-------|-------|-------|-------|-----------|-------|---|-------|------|--|
|                                  |                                   |  |          |        | Temperatura evaporazione / Evaporating temperature<br>Température d'évaporation / Verdampfungstemperatur [°C] |       |       |       |       |           |       |   |       |      |  |
|                                  |                                   |  | +10      | +5     | 0   | -5    | -10   | -15   | -20   | -25       | -30   | -35   | -40   |      |  |
|                                  |                                   |  |          |        |   |       |       |       |       |           |       |   |       |      |  |
| H35                              | H751CS                            | 35   | Q        |        | 32110   | 26060 | 20860 | 16460 | 12760 | 9690      | 7170  | 5130  | 3480  |      |  |
|                                  |                                   |  | P        |        | 8,12  | 7,59  | 6,97  | 6,30  | 5,59  | 4,87      | 4,17  | 3,51  | 2,92  |      |  |
|                                  |                                   | 45   | Q        |        | 27830   | 22440 | 17840 | 13950 | 10710 | 8020      | 5810  | 4010  | 2530  |      |  |
|                                  |                                   |  | P        |        | 9,49  | 8,68  | 7,82  | 6,94  | 6,06  | 5,20      | 4,40  | 3,68  | 3,06  |      |  |
|                                  | H1002CC                           | 35   | Q        | 49910  | 41080   | 33440 | 26890 | 21350 | 16700 | 12850     | 9710  | 7180  | 5150  | 3540 |  |
|                                  |                                   |  | P        | 9,18   | 8,77  | 8,27  | 7,69  | 7,05  | 6,37  | 5,67      | 4,97  | 4,29  | 3,65  | 3,06 |  |
|                                  |                                   | 45   | Q        | 43310  | 35440   | 28670 | 22910 | 18060 | 14030 | 10710     | 8020  | 5840  | 4090  | 2670 |  |
|                                  |                                   |  | P        | 11,06  | 10,34   | 9,54  | 8,70  | 7,83  | 6,95  | 6,08      | 5,23  | 4,44  | 3,71  | 3,07 |  |
|                                  | H801CS                            | 35   | Q        |        |   | 36930 | 30180 | 24310 | 19270 | 14970     | 11370 | 8390  | 5960  | 4010 |  |
|                                  |                                   |  | P        |        |   | 9,74  | 9,12  | 8,39  | 7,59  | 6,75      | 5,88  | 5,01  | 4,17  | 3,37 |  |
|                                  |                                   | 45   | Q        |        |   | 31600 | 25630 | 20480 | 16080 | 12350     | 9250  | 6690  | 4620  | 2970 |  |
|                                  |                                   |  | P        |        |   | 11,23 | 10,29 | 9,29  | 8,25  | 7,20      | 6,16  | 5,15  | 4,20  | 3,33 |  |
| H1003CC                          | 35                                | Q  | 57930    | 47680  | 38810   | 31210 | 24770 | 19380 | 14910 | 11270     | 8330  | 5980  | 4110  |      |  |
|                                  |                                   | P  | 10,52    | 10,11  | 9,57  | 8,93  | 8,21  | 7,42  | 6,61  | 5,79      | 4,99  | 4,23  | 3,54  |      |  |
|                                  | 45                                | Q  | 50270    | 41130  | 33270   | 26590 | 20960 | 16280 | 12430 | 9300      | 6780  | 4750  | 3090  |      |  |
|                                  |                                   | P  | 12,76    | 11,97  | 11,09   | 10,13 | 9,12  | 8,10  | 7,08  | 6,09      | 5,15  | 4,30  | 3,55  |      |  |
| H41                              | H851CS                            | 35   | Q        |        | 37410   | 30300 | 24210 | 19040 | 14700 | 11110     | 8180  | 5830  | 3960  |      |  |
|                                  |                                   |  | P        |        |   | 9,39  | 8,67  | 7,87  | 7,02  | 6,14      | 5,26  | 4,40  | 3,59  | 2,85 |  |
|                                  |                                   | 45   | Q        |        |   | 32370 | 25990 | 20550 | 15970 | 12160     | 9030  | 6490  | 4460  | 2840 |  |
|                                  |                                   |  | P        |        |   | 10,66 | 9,63  | 8,56  | 7,49  | 6,42      | 5,38  | 4,40  | 3,51  | 2,71 |  |
|                                  | H1201CC                           | 35   | Q        | 55900  | 46220   | 37800 | 30540 | 24330 | 19080 | 14690     | 11080 | 8130  | 5760  | 3870 |  |
|                                  |                                   |  | P        | 10,04  | 9,87  | 9,46  | 8,84  | 8,08  | 7,21  | 6,28      | 5,34  | 4,44  | 3,63  | 2,95 |  |
|                                  |                                   | 45   | Q        | 48720  | 40030   | 32500 | 26050 | 20570 | 15970 | 12150     | 9010  | 6470  | 4410  | 2750 |  |
|                                  |                                   |  | P        | 12,47  | 11,77   | 10,88 | 9,85  | 8,74  | 7,59  | 6,45      | 5,37  | 4,39  | 3,56  | 2,93 |  |
|                                  | H1001CS                           | 35   | Q        |        |   | 43090 | 34960 | 27980 | 22060 | 17090     | 12970 | 9600  | 6880  | 4710 |  |
|                                  |                                   |  | P        |        |   | 11,55 | 10,55 | 9,49  | 8,40  | 7,31      | 6,24  | 5,22  | 4,29  | 3,48 |  |
|                                  |                                   | 45   | Q        |        |   | 37270 | 29960 | 23740 | 18490 | 14110     | 10510 | 7590  | 5240  | 3360 |  |
|                                  |                                   |  | P        |        |   | 13,03 | 11,61 | 10,19 | 8,80  | 7,46      | 6,22  | 5,08  | 4,09  | 3,27 |  |
|                                  | H1501CC                           | 35   | Q        | 63410  | 52500   | 42990 | 34780 | 27760 | 21820 | 16860     | 12760 | 9420  | 6720  | 4570 |  |
|                                  |                                   |  | P        | 12,04  | 11,82   | 11,30 | 10,56 | 9,62  | 8,58  | 7,46      | 6,34  | 5,28  | 4,31  | 3,51 |  |
|                                  |                                   | 45   | Q        | 55190  | 45380   | 36890 | 29600 | 23420 | 18220 | 13900     | 10350 | 7460  | 5130  | 3240 |  |
|                                  |                                   |  | P        | 15,13  | 14,23   | 13,12 | 11,86 | 10,49 | 9,08  | 7,69      | 6,38  | 5,19  | 4,19  | 3,44 |  |
|                                  | H1501CS                           | 35   | Q        |        |   | 49760 | 40400 | 32360 | 25530 | 19790     | 15030 | 11130   | 7970  | 5440 |  |
|                                  |                                   |  | P        |        |   | 13,49 | 12,23 | 10,95 | 9,67  | 8,41      | 7,20  | 6,05  | 5,00  | 4,05 |  |
|                                  |                                   | 45   | Q        |        |   | 43100 | 34700 | 27530 | 21470 | 16420     | 12260 | 8860  | 6110  | 3890 |  |
|                                  |                                   |  | P        |        |   | 15,19 | 13,50 | 11,85 | 10,25 | 8,72      | 7,30  | 6,00  | 4,85  | 3,86 |  |
|                                  | H2001CC                           | 35   | Q        | 73470  | 61070   | 50200 | 40760 | 32630 | 25700 | 19870     | 15040 | 11080   | 7900  | 5390 |  |
|                                  |                                   |  | P        | 14,48  | 13,85   | 13,03 | 12,04 | 10,94 | 9,75  | 8,54      | 7,33  | 6,18  | 5,11  | 4,17 |  |
|                                  |                                   | 45   | Q        | 64850  | 53510   | 43620 | 35080 | 27780 | 21600 | 16450     | 12220 | 8790  | 6060  | 3920 |  |
|                                  |                                   |  | P        | 17,82  | 16,53   | 15,11 | 13,60 | 12,04 | 10,47 | 8,94      | 7,48  | 6,14  | 4,96  | 3,99 |  |
| H1601CS                          | 35                                | Q  |          |        | 56060   | 45480 | 36400 | 28690 | 22230 | 16870     | 12490 | 8950  | 6120  |      |  |
|                                  |                                   | P  |          |        | 15,45   | 13,92 | 12,41 | 10,93 | 9,50  | 8,14      | 6,86  | 5,70  | 4,65  |      |  |
|                                  | 45                                | Q  |          |        | 48550   | 39040 | 30930 | 24090 | 18400 | 13710     | 9900  | 6830  | 4370  |      |  |
|                                  |                                   | P  |          |        | 17,33   | 15,34 | 13,42 | 11,59 | 9,87  | 8,28      | 6,83  | 5,54  | 4,43  |      |  |
| H2201CC                          | 35                                | Q  | 83200    | 69150  | 56840   | 46140 | 36930 | 29080 | 22480 | 17000     | 12520 | 8910  | 6060  |      |  |
|                                  |                                   | P  | 15,43    | 15,20  | 14,58   | 13,65 | 12,48 | 11,14 | 9,71  | 8,28      | 6,92  | 5,70  | 4,70  |      |  |
|                                  | 45                                | Q  | 72980    | 60210  | 49090   | 39480 | 31270 | 24330 | 18530 | 13770     | 9900  | 6830  | 4410  |      |  |
|                                  |                                   | P  | 19,36    | 18,28  | 16,91   | 15,32 | 13,60 | 11,82 | 10,05 | 8,37      | 6,86  | 5,60  | 4,66  |      |  |
| H5                               | H2000CS                           | 35   | Q        |        |   | 66680 | 54590 | 44100 | 35080 | 27410     | 20970 | 15640   | 11300 | 7820 |  |
|                                  |                                   |  | P        |        |   | 17,88 | 16,63 | 15,19 | 13,61 | 11,96     | 10,31 | 8,71  | 7,25  | 5,99 |  |
|                                  |                                   | 45   | Q        |        |   | 58020 | 47170 | 37800 | 29800 | 23040     | 17400 | 12770   | 9010  | 6020 |  |
|                                  |                                   |  | P        |        |   | 20,56 | 18,64 | 16,61 | 14,55 | 12,53     | 10,60 | 8,83  | 7,29  | 6,05 |  |
|                                  | H2500CC                           | 35   | Q        | 97780  | 81110   | 66580 | 54030 | 43280 | 34170 | 26530     | 20190 | 14980   | 10740 | 7290 |  |
|                                  |                                   |  | P        | 17,54  | 17,31   | 16,67 | 15,70 | 14,47 | 13,05 | 11,51     | 9,92  | 8,36  | 6,91  | 5,63 |  |
|                                  |                                   | 45   | Q        | 85660  | 70700   | 57730 | 46570 | 37070 | 29060 | 22360     | 16800 | 12230   | 8470  | 5350 |  |
|                                  |                                   |  | P        | 22,16  | 21,05   | 19,62 | 17,96 | 16,12 | 14,18 | 12,21     | 10,30 | 8,50  | 6,90  | 5,57 |  |
|                                  | H2500CS                           | 35   | Q        |        |   | 74960 | 61230 | 49330 | 39120 | 30470     | 23230 | 17260   | 12430 | 8600 |  |
|                                  |                                   |  | P        |        |   | 19,64 | 18,43 | 16,94 | 15,23 | 13,41     | 11,55 | 9,73  | 8,05  | 6,58 |  |
|                                  |                                   | 45   | Q        |        |   | 65380 | 53010 | 42360 | 33280 | 25640     | 19300 | 14110   | 9960  | 6680 |  |
|                                  |                                   |  | P        |        |   | 22,82 | 20,82 | 18,64 | 16,37 | 14,11     | 11,92 | 9,90  | 8,13  | 6,70 |  |
| H3000CC                          | 35                                | Q  | 110200   | 91230  | 74740   | 60530 | 48390 | 38130 | 29550 | 22450     | 16650 | 11930   | 8120  |      |  |
|                                  |                                   | P  | 20,52    | 19,97  | 19,02   | 17,75 | 16,24 | 14,57 | 12,82 | 11,07     | 9,40  | 7,88  | 6,61  |      |  |
|                                  | 45                                | Q  | 96660    | 79600  | 64830   | 52170 | 41410 | 32370 | 24850 | 18640     | 13550 | 9400  | 5970  |      |  |
|                                  |                                   | P  | 25,91    | 24,35  | 22,50   | 20,44 | 18,25 | 16,01 | 13,81 | 11,71     | 9,80  | 8,16  | 6,87  |      |  |
| H2700CS                          | 35                                | Q  |          |        | 79930   | 65210 | 52470 | 41550 | 32320 | 24600     | 18270 | 13150   | 9100  |      |  |
|                                  |                                   | P  |          |        | 21,90   | 20,33 | 18,50 | 16,51 | 14,45 | 12,40     | 10,46 | 8,72  | 7,28  |      |  |
|                                  | 45                                | Q  |          |        | 69880   | 56560 | 45110 | 35370 | 27190 | 20420     | 14900 | 10490   | 7030  |      |  |
|                                  |                                   | P  |          |        | 25,61   | 23,12 | 20,51 | 17,88 | 15,32 | 12,91     | 10,76 | 8,94  | 7,56  |      |  |
| H3200CC                          | 35                                | Q  | 118700   | 98390  | 80720   | 65440 | 52360 | 41260 | 31950 | 24220     | 17880 | 12720   | 8530  |      |  |
|                                  |                                   | P  | 21,10    | 20,86  | 20,12   | 18,96 | 17,48 | 15,77 | 13,91 | 11,99     | 10,11 | 8,35  | 6,79  |      |  |
|                                  | 45                                | Q  | 103800   | 85560  | 69800   | 56250 | 44700 | 34940 | 26790 | 20030     | 14470 | 9900  | 6120  |      |  |
|                                  |                                   | P  | 26,58    | 25,29  | 23,60   | 21,62 | 19,42 | 17,11 | 14,75 | 12,45     | 10,30 | 8,38  | 6,78  |      |  |
| H2900CS                          | 35                                | Q  |          |        | 88900   | 72710 | 58660 | 46570 | 36300 | 27680     | 20550 | 14740   | 10100 |      |  |
|                                  |                                   | P  |          |        | 23,96   | 22,35 | 20,44 | 18,33 | 16,11 | 13,88     | 11,73 | 9,75  | 8,03  |      |  |
|                                  | 45                                | Q  |          |        | 77460   | 62910 | 50360 | 39630 | 30570 | 23020     | 16810 | 11780   | 7780  |      |  |
|                                  |                                   | P  |          |        | 27,86   | 25,31 | 22,61 | 19,84 | 17,10 | 14,48     | 12,08 | 9,97  | 8,27  |      |  |
| H3400CC                          | 35                                | Q  | 132300   | 109500 | 89660   | 72560 | 57940 | 45570 | 35220 | 26660     | 19660 | 14000   | 9440  |      |  |
|                                  |                                   | P  | 24,28    | 23,81  | 22,82   | 21,41 | 19,67 | 17,70 | 15,60 | 13,45     | 11,35 | 9,40  | 7,69  |      |  |
|                                  | 45                                | Q  | 115500   | 95080  | 77410   | 62240 | 49340 | 38490 | 29450 | 22000     | 15900 | 10930   | 6860  |      |  |
|                                  |                                   | P  | 30,18    | 28,55  | 26,54   | 24,23 | 21,71 | 19,09 | 16,45 | 13,90     | 11,53 | 9,43  | 7,70  |      |  |

- Funzionamento a 50 Hz
- Per funzionamento a 60 Hz, moltiplicare la resa per 1,18

- Le prestazioni si basano sulla norma europea EN12900

- Non miscelare mai olii estere con olii differenti

- \* Per prestazioni con R407A, considerare una riduzione del 6% di Q e P (stesso COP)

- Frequency rate 50 Hz

- For 60 Hz operation, data to be multiplied by 1,18

- Performance data are based on European Standard EN12900

- Never mix ester oils with different oils

- \* For performance with R407A, consider a 6% reduction of Q and P (same COP)

- Fonctionnement à 50 Hz



# R407F

# R407A\*

| Serie<br>Range<br>Serie<br>Serie | Modello<br>Model<br>Modèle<br>Typ | Temp. Cond.<br>Cond. Temp.<br>Temp. Cond.<br>Kond. Temp. | [°C]   | Q   |        | Capacità frigorifera<br>Refrigerating capacity<br>Puissance frigorifique<br>Kälteleistung |        |        |       |       | P     |       | Potenza assorbita<br>Power input<br>Puissance absorbée<br>Leistungsaufnahme |       |  |  |
|----------------------------------|-----------------------------------|--|--------|---|--------|---|--------|--------|-------|-------|-------|-------|---|-------|--|--|
|                                  |                                   |  |        | Temperatura evaporazione / Evaporating temperature<br>Température d'évaporation / Verdampfungstemperatur [°C] |        |   |        |        |       |       |       |       |   |       |  |  |
|                                  |                                   |  |        | +10   | +5     | 0   | -5     | -10    | -15   | -20   | -25   | -30   | -35   | -40   |  |  |
| H6                               | H3000CS                           | 35   | Q      |   |        | 93740   | 76910  | 62280  | 49700 | 38990 | 29970 | 22490 | 16380   | 11460 |  |  |
|                                  |                                   |  | P      |   |        | 26,08   | 24,15  | 21,97  | 19,62 | 17,19 | 14,78 | 12,47 | 10,36   | 8,53  |  |  |
|                                  | H3500CC                           | 35   | Q      | 140400  | 116500 | 95730   | 77850  | 62570  | 49640 | 38830 | 29860 | 22500 | 16500   | 11590 |  |  |
|                                  |                                   |  | P      | 26,78   | 26,41  | 25,40   | 23,86  | 21,93  | 19,72 | 17,35 | 14,94 | 12,63 | 10,52   | 8,74  |  |  |
|                                  | H3500CS                           | 35   | Q      | 124100  | 102400 | 83630   | 67540  | 53890  | 42400 | 32840 | 24960 | 18490 | 13200   | 8820  |  |  |
|                                  |                                   |  | P      | 34,02   | 32,12  | 29,75   | 27,03  | 24,10  | 21,06 | 18,03 | 15,15 | 12,53 | 10,30   | 8,56  |  |  |
|                                  | H4000CC                           | 35   | Q      |   |        | 108200  | 88510  | 71500  | 56890 | 44480 | 34090 | 25500 | 18530   | 12970 |  |  |
|                                  |                                   |  | P      |   |        | 30,40   | 28,25  | 25,75  | 23,02 | 20,18 | 17,33 | 14,60 | 12,08   | 9,90  |  |  |
|                                  | H4000CS                           | 35   | Q      |   |        | 94850   | 76990  | 61590  | 48460 | 37380 | 28180 | 20640 | 14580   | 9780  |  |  |
|                                  |                                   |  | P      |   |        | 35,06   | 31,68  | 28,14  | 24,55 | 21,03 | 17,67 | 14,61 | 11,95   | 9,80  |  |  |
|                                  | H4500CC                           | 35   | Q      | 156700  | 130200 | 107100  | 87170  | 70170  | 55760 | 43680 | 33650 | 25390 | 18610   | 13050 |  |  |
|                                  |                                   |  | P      | 30,79   | 30,12  | 28,76   | 26,85  | 24,53  | 21,96 | 19,27 | 16,60 | 14,10 | 11,91   | 10,17 |  |  |
|                                  | H4500CS                           | 35   | Q      | 138500  | 114500 | 93590   | 75710  | 60510  | 47710 | 37020 | 28170 | 20880 | 14880   | 9870  |  |  |
|                                  |                                   |  | P      | 38,87   | 36,50  | 33,64   | 30,44  | 27,04  | 23,58 | 20,20 | 17,04 | 14,26 | 11,98   | 10,36 |  |  |
|                                  | H5000CC                           | 35   | Q      |   |        | 114400  | 93460  | 75490  | 60220 | 47360 | 36660 | 27850 | 20660   | 14810 |  |  |
|                                  |                                   |  | P      |   |        | 31,67   | 29,26  | 26,60  | 23,78 | 20,91 | 18,06 | 15,33 | 12,81   | 10,59 |  |  |
|                                  | H5500CC                           | 35   | Q      | 171100  | 141900 | 116500  | 94650  | 76010  | 60260 | 47100 | 36210 | 27300 | 20050   | 14160 |  |  |
|                                  |                                   |  | P      | 33,37   | 32,20  | 30,51   | 28,40  | 25,98  | 23,34 | 20,58 | 17,82 | 15,15 | 12,66   | 10,47 |  |  |
|                                  | H5500CS                           | 35   | Q      | 151300  | 124800 | 101900  | 82170  | 65510  | 51530 | 39910 | 30350 | 22540 | 16170   | 10930 |  |  |
|                                  |                                   |  | P      | 40,75   | 38,12  | 35,13   | 31,88  | 28,46  | 24,97 | 21,53 | 18,22 | 15,15 | 12,43   | 10,15 |  |  |
|                                  | H5500CC                           | 45   | Q      |   |        | 125300  | 102400 | 82730  | 66010 | 51920 | 40170 | 30480 | 22550   | 16100 |  |  |
|                                  |                                   |  | P      |   |        | 35,18   | 32,27  | 29,23  | 26,11 | 22,99 | 19,93 | 17,01 | 14,28   | 11,83 |  |  |
|                                  | H5500CS                           | 45   | Q      |   |        | 109700  | 89120  | 71570  | 56700 | 44220 | 33860 | 25320 | 18300   | 12530 |  |  |
|                                  |                                   |  | P      |   |        | 40,63   | 36,44  | 32,28  | 28,20 | 24,27 | 20,56 | 17,15 | 14,10   | 11,47 |  |  |
| H5500CC                          | 45                                | Q  | 190500 | 157700  | 129300 | 104900  | 84010  | 66500  | 51900 | 39870 | 30050 | 22060 | 15560   |       |  |  |
|                                  |                                   | P  | 38,24  | 36,59   | 34,41  | 31,83   | 28,95  | 25,90  | 22,78 | 19,72 | 16,81 | 14,18 | 11,94   |       |  |  |
| H5500CS                          | 45                                | Q  | 168100 | 138400  | 112700 | 90810   | 72300  | 56810  | 43970 | 33430 | 24830 | 17800 | 12000   |       |  |  |
|                                  |                                   | P  | 47,23  | 43,89   | 40,21  | 36,30   | 32,27  | 28,23  | 24,31 | 20,61 | 17,25 | 14,33 | 11,99   |       |  |  |
| H5500CC                          | 45                                | Q  |        |   | 140700 | 114800  | 92390  | 73200  | 56960 | 43400 | 32280 | 23310 | 16250   |       |  |  |
|                                  |                                   | P  |        |   | 37,30  | 34,44   | 31,20  | 27,74  | 24,16 | 20,62 | 17,24 | 14,15 | 11,49   |       |  |  |
| H5500CS                          | 45                                | Q  |        |   | 120800 | 97730   | 77920  | 61090  | 46970 | 35300 | 25820 | 18260 | 12370   |       |  |  |
|                                  |                                   | P  |        |   | 42,55  | 38,22   | 33,73  | 29,22  | 24,82 | 20,66 | 16,87 | 13,59 | 10,94   |       |  |  |
| H5500CC                          | 45                                | Q  | 211600 | 174700  | 142700 | 115100  | 91520  | 71720  | 55250 | 41740 | 30790 | 22040 | 15100   |       |  |  |
|                                  |                                   | P  | 37,67  | 36,89   | 35,23  | 32,88   | 29,99  | 26,75  | 23,32 | 19,88 | 16,58 | 13,61 | 11,12   |       |  |  |
| H5500CS                          | 45                                | Q  | 181800 | 149200  | 121000 | 96940   | 76590  | 59580  | 45520 | 34040 | 24760 | 17300 | 11290   |       |  |  |
|                                  |                                   | P  | 45,90  | 43,34   | 40,13  | 36,44   | 32,43  | 28,28  | 24,16 | 20,23 | 16,67 | 13,65 | 11,34   |       |  |  |
| H6000CC                          | 35                                | Q  |        |   | 158100 | 128700  | 103400 | 81850  | 63710 | 48620 | 36240 | 26230 | 18250   |       |  |  |
|                                  |                                   | P  |        |   | 41,61  | 38,53   | 34,98  | 31,11  | 27,09 | 23,07 | 19,22 | 15,70 | 12,66   |       |  |  |
| H6000CS                          | 35                                | Q  |        |   | 135200 | 109300  | 87100  | 68340  | 52650 | 39670 | 29070 | 20510 | 13640   |       |  |  |
|                                  |                                   | P  |        |   | 47,40  | 42,61   | 37,61  | 32,56  | 27,61 | 22,94 | 18,69 | 15,04 | 12,14   |       |  |  |
| H6000CC                          | 35                                | Q  | 239100 | 197100  | 160700 | 129400  | 102800 | 80500  | 62000 | 46860 | 34610 | 24820 | 17020   |       |  |  |
|                                  |                                   | P  | 42,19  | 41,23   | 39,32  | 36,64   | 33,40  | 29,77  | 25,95 | 22,11 | 18,45 | 15,14 | 12,39   |       |  |  |
| H6000CS                          | 35                                | Q  | 204800 | 167800  | 136000 | 108900  | 85970  | 66890  | 51150 | 38310 | 27920 | 19510 | 12640   |       |  |  |
|                                  |                                   | P  | 51,26  | 48,35   | 44,74  | 40,60   | 36,13  | 31,51  | 26,92 | 22,56 | 18,62 | 15,27 | 12,71   |       |  |  |
| H7500CC                          | 35                                | Q  |        |   | 172200 | 140100  | 112500 | 88970  | 69210 | 52790 | 39340 | 28490 | 19850   |       |  |  |
|                                  |                                   | P  |        |   | 45,94  | 42,58   | 38,67  | 34,39  | 29,94 | 25,50 | 21,27 | 17,44 | 14,20   |       |  |  |
| H7500CS                          | 35                                | Q  |        |   | 146800 | 118600  | 94450  | 74060  | 57030 | 42960 | 31490 | 22240 | 14830   |       |  |  |
|                                  |                                   | P  |        |   | 52,46  | 47,19   | 41,66  | 36,06  | 30,58 | 25,42 | 20,76 | 16,79 | 13,72   |       |  |  |
| H7500CC                          | 45                                | Q  | 259800 | 214500  | 175200 | 141300  | 112500 | 88110  | 67890 | 51280 | 37840 | 27080 | 18560   |       |  |  |
|                                  |                                   | P  | 46,99  | 45,96   | 43,86  | 40,91   | 37,31  | 33,27  | 29,01 | 24,73 | 20,64 | 16,95 | 13,88   |       |  |  |
| H7501CS                          | 45                                | Q  | 223200 | 183200  | 148600 | 119100  | 94070  | 73180  | 55910 | 41810 | 30410 | 21250 | 13860   |       |  |  |
|                                  |                                   | P  | 57,26  | 54,03   | 50,00  | 45,38   | 40,38  | 35,22  | 30,09 | 25,22 | 20,80 | 17,05 | 14,18   |       |  |  |
| H8001CC                          | 35                                | Q  |        |   | 191600 | 156000  | 125400 | 99170  | 77130 | 58800 | 43770 | 31640 | 21990   |       |  |  |
|                                  |                                   | P  |        |   | 50,55  | 46,69   | 42,31  | 37,59  | 32,73 | 27,89 | 23,28 | 19,07 | 15,45   |       |  |  |
| H8000CS                          | 35                                | Q  |        |   | 163500 | 132200  | 105300 | 82560  | 63550 | 47830 | 35020 | 24700 | 16460   |       |  |  |
|                                  |                                   | P  |        |   | 57,71  | 51,72   | 45,54  | 39,35  | 33,34 | 27,68 | 22,57 | 18,18 | 14,71   |       |  |  |
| H8000CC                          | 45                                | Q  | 285200 | 236000  | 193100 | 156000  | 124400 | 97550  | 75190 | 56770 | 41820 | 29870 | 20420   |       |  |  |
|                                  |                                   | P  | 50,98  | 50,17   | 48,11  | 45,03   | 41,17  | 36,77  | 32,09 | 27,34 | 22,79 | 18,66 | 15,20   |       |  |  |
| H8000CS                          | 45                                | Q  | 245700 | 202000  | 164100 | 131700  | 104100 | 80990  | 61850 | 46180 | 33530 | 23400 | 15330   |       |  |  |
|                                  |                                   | P  | 62,51  | 59,21   | 54,96  | 49,99   | 44,55  | 38,88  | 33,21 | 27,79 | 22,87 | 18,67 | 15,44   |       |  |  |
| H9000CC                          | 35                                | Q  |        |   | 212400 | 172600  | 138400 | 109300 | 84880 | 64680 | 48180 | 34900 | 24360   |       |  |  |
|                                  |                                   | P  |        |   | 55,95  | 51,44   | 46,49  | 41,28  | 35,95 | 30,70 | 25,67 | 21,04 | 16,98   |       |  |  |
| H9000CC                          | 45                                | Q  | 317200 | 261900  | 213900 | 172500  | 137300 | 107600 | 82880 | 62620 | 46200 | 33080 | 22670   |       |  |  |
|                                  |                                   | P  | 56,62  | 55,44   | 52,96  | 49,42   | 45,09  | 40,22  | 35,07 | 29,88 | 24,93 | 20,45 | 16,71   |       |  |  |
| H9000CC                          | 45                                | Q  | 272500 | 223600  | 181500 | 145400  | 114900 | 89330  | 68260 | 51050 | 37130 | 25940 | 16920   |       |  |  |
|                                  |                                   | P  | 68,98  | 65,13   | 60,31  | 54,76   | 48,73  | 42,50  | 36,30 | 30,40 | 25,04 | 20,50 | 17,02   |       |  |  |

- Funzionamento a 50 Hz
- Per funzionamento a 60 Hz, moltiplicare la resa per 1,18

▪ Le prestazioni si basano sulla norma europea EN12900

▪ Non miscelare mai olii estere con olii differenti

▪ \* Per prestazioni con R407A, considerare una riduzione del 6% di Q e P (stesso COP)

▪ Frequency rate 50 Hz

▪ For 60 Hz operation, data to be multiplied by 1,18

▪ Performance data are based on European Standard EN12900

▪ Never mix ester oils with different oils

▪ \* For performance with R407A, consider a 6% reduction of Q and P (same COP)

▪ Fonctionnement à 50 Hz

▪ Pour le fonctionnement à 60 Hz, multiplier le rendement par 1,18

▪ Les données de puissance se basent sur la norme européenne EN 12900

▪ Ne mélanger jamais ester huiles avec different huiles

▪ \* Pour les performances avec R407A, envisager une réduction de Q et P (même COP) de 6%

▪ Frequenz 50 Hz

▪ Für 60 Hz-Betrieb ist die Leistung mit 1,18 zu multiplizieren

▪ Leistungswerte basieren auf der europäischen Norm EN 12900

▪ Niemals Esteröl mit anderen Ölen vermischen

▪ \* Für Leistung mit R407A, halten eine 6% ige Reduktion von Q und P (gleiche COP)

# R404A R507

| Serie<br>Range<br>Serie<br>Serie | Modello<br>Model<br>Modèle<br>Typ | Temp. Cond.<br>Cond. Temp.<br>Temp. Cond.<br>Kond. Temp.<br>[°C] | Q<br>[W] | Capacità frigorifera<br>Refrigerating capacity<br>Puissance frigorifique<br>Kälteleistung                     |       |       |      |      | P<br>[kW] | Potenza assorbita<br>Power input<br>Puissance absorbée<br>Leistungsaufnahme |      |      |      |     |  |
|----------------------------------|-----------------------------------|--|----------|---|-------|-------|------|------|-----------|---|------|------|------|-----|--|
|                                  |                                   |  |          | Temperatura evaporazione / Evaporating temperature<br>Température d'évaporation / Verdampfungstemperatur [°C] |       |       |      |      |           |   |      |      |      |     |  |
|                                  |                                   |  |          | +5  | 0     | -5    | -10  | -15  |           | -20   | -25  | -30  | -35  | -40 |  |
|                                  |                                   |  |          | Q   | P     | Q     | P    | Q    |           | P   | Q    | P    | Q    | P   |  |
| <b>H11</b>                       | H51CS                             | 35   |          |   |       | 2510  | 2040 | 1640 | 1300      | 1000  | 755  |      |      |     |  |
|                                  |                                   |  |          |   |       | 1,01  | 0,94 | 0,85 | 0,76      | 0,68  | 0,59 |      |      |     |  |
|                                  | 45                                | Q  |          |   |       |       |      | 1320 | 1040      |   |      |      |      |     |  |
|                                  |                                   | P  |          |   |       |       |      | 0,92 | 0,81      |   |      |      |      |     |  |
|                                  | H80CC                             | 35   | Q        | 4330  | 3650  | 3040  | 2510 | 2050 | 1650      | 1300  | 1010 | 760  | 550  |     |  |
|                                  |                                   |  | P        | 1,12  | 1,10  | 1,06  | 1,00 | 0,93 | 0,85      | 0,77  | 0,68 | 0,60 | 0,52 |     |  |
|                                  |                                   | 45   | Q        |   | 3020  | 2500  | 2050 | 1660 | 1330      | 1040  | 785  |      |      |     |  |
|                                  |                                   |  | P        |   | 1,30  | 1,21  | 1,11 | 1,01 | 0,90      | 0,80  | 0,69 |      |      |     |  |
|                                  | H80CS                             | 35   | Q        |   |       |       | 3230 | 2640 | 2120      | 1680  | 1300 | 980  | 720  |     |  |
|                                  |                                   |  | P        |   |       |       | 1,30 | 1,20 | 1,09      | 0,98  | 0,87 | 0,76 | 0,66 |     |  |
|                                  |                                   | 45   | Q        |   |       |       |      | 2150 | 1720      | 1350  | 1030 | 770  | 545  |     |  |
|                                  |                                   |  | P        |   |       |       |      | 1,33 | 1,18      | 1,04  | 0,90 | 0,77 | 0,66 |     |  |
|                                  | H101CC                            | 35   | Q        | 5640  | 4730  | 3940  | 3230 | 2620 | 2090      | 1640  | 1260 | 935  | 665  |     |  |
|                                  |                                   |  | P        | 1,45  | 1,41  | 1,35  | 1,27 | 1,18 | 1,07      | 0,96  | 0,85 | 0,74 | 0,63 |     |  |
|                                  |                                   | 45   | Q        |   |       | 3260  | 2660 | 2140 | 1690      | 1310  | 980  | 705  | 470  |     |  |
|                                  |                                   |  | P        |   |       | 1,57  | 1,44 | 1,29 | 1,15      | 1,01  | 0,87 | 0,74 | 0,62 |     |  |
|                                  | H101CS                            | 35   | Q        |   |       | 4700  | 3880 | 3160 | 2540      | 2010  | 1550 | 1170 | 855  |     |  |
|                                  |                                   |  | P        |   |       | 1,61  | 1,52 | 1,41 | 1,28      | 1,15  | 1,02 | 0,89 | 0,76 |     |  |
|                                  |                                   | 45   | Q        |   |       |       |      | 2560 | 2050      | 1610  | 1230 | 915  | 650  |     |  |
|                                  |                                   |  | P        |   |       |       |      | 1,55 | 1,38      | 1,21  | 1,05 | 0,90 | 0,76 |     |  |
|                                  | H151CC                            | 35   | Q        | 6760  | 5680  | 4740  | 3900 | 3180 | 2550      | 2010  | 1550 | 1160 | 835  |     |  |
|                                  |                                   |  | P        | 1,68  | 1,65  | 1,58  | 1,50 | 1,40 | 1,29      | 1,17  | 1,04 | 0,92 | 0,80 |     |  |
|                                  |                                   | 45   | Q        |   | 4700  | 3890  | 3190 | 2580 | 2050      | 1600  | 1210 | 875  | 595  |     |  |
|                                  |                                   |  | P        |   | 1,94  | 1,82  | 1,68 | 1,53 | 1,38      | 1,22  | 1,07 | 0,92 | 0,78 |     |  |
|                                  | H151CS                            | 35   | Q        |   |       | 5200  | 4310 | 3520 | 2840      | 2250  | 1750 | 1330 | 965  |     |  |
|                                  |                                   |  | P        |   |       | 1,77  | 1,69 | 1,58 | 1,46      | 1,32  | 1,17 | 1,01 | 0,84 |     |  |
|                                  |                                   | 45   | Q        |   |       |       | 3560 | 2900 | 2330      | 1840  | 1420 | 1060 | 745  |     |  |
|                                  |                                   |  | P        |   |       |       | 1,89 | 1,75 | 1,59      | 1,41  | 1,23 | 1,04 | 0,85 |     |  |
|                                  | H181CC                            | 35   | Q        | 7540  | 6340  | 5270  | 4340 | 3530 | 2840      | 2240  | 1730 | 1310 | 960  |     |  |
|                                  |                                   |  | P        | 1,94  | 1,87  | 1,78  | 1,68 | 1,57 | 1,45      | 1,32  | 1,19 | 1,05 | 0,92 |     |  |
|                                  |                                   | 45   | Q        | 6350  | 5310  | 4390  | 3580 | 2890 | 2290      | 1780  | 1350 | 985  | 680  |     |  |
|                                  |                                   |  | P        | 2,33  | 2,20  | 2,06  | 1,90 | 1,74 | 1,57      | 1,39  | 1,22 | 1,04 | 0,87 |     |  |
|                                  | H181CS                            | 35   | Q        |   |       | 6530  | 5390 | 4400 | 3530      | 2790  | 2160 | 1630 | 1190 |     |  |
|                                  |                                   |  | P        |   |       | 2,19  | 2,07 | 1,92 | 1,76      | 1,57  | 1,39 | 1,21 | 1,04 |     |  |
|                                  |                                   | 45   | Q        |   |       | 5390  | 4430 | 3590 | 2870      | 2250  | 1720 | 1280 | 900  |     |  |
|                                  |                                   |  | P        |   |       | 2,52  | 2,32 | 2,10 | 1,88      | 1,65  | 1,44 | 1,24 | 1,06 |     |  |
|                                  | H201CC                            | 35   | Q        | 9300  | 7800  | 6490  | 5350 | 4380 | 3540      | 2820  | 2190 | 1640 | 1150 |     |  |
|                                  |                                   |  | P        | 2,28  | 2,24  | 2,16  | 2,05 | 1,92 | 1,77      | 1,60  | 1,44 | 1,27 | 1,12 |     |  |
|                                  |                                   | 45   | Q        | 7690  | 6430  | 5340  | 4400 | 3590 | 2880      | 2260  | 1710 | 1210 | 735  |     |  |
|                                  |                                   |  | P        | 2,76  | 2,64  | 2,49  | 2,32 | 2,13 | 1,93      | 1,73  | 1,53 | 1,34 | 1,18 |     |  |
|                                  | H201CS                            | 35   | Q        |   |       | 7030  | 5810 | 4740 | 3820      | 3020  | 2340 | 1760 | 1280 |     |  |
|                                  |                                   |  | P        |   |       | 2,33  | 2,22 | 2,08 | 1,91      | 1,72  | 1,52 | 1,32 | 1,14 |     |  |
|                                  |                                   | 45   | Q        |   |       | 4770  | 3880 | 3100 | 2430      | 1860  | 1380 | 965  |      |     |  |
|                                  |                                   |  | P        |   |       | 2,47  | 2,27 | 2,05 | 1,83      | 1,60  | 1,39 | 1,20 |      |     |  |
|                                  | H221CC                            | 35   | Q        | 10070   | 8470  | 7050  | 5810 | 4720 | 3780      | 2980  | 2290 | 1710 | 1230 |     |  |
|                                  |                                   |  | P        | 2,47  | 2,41  | 2,32  | 2,20 | 2,05 | 1,89      | 1,71  | 1,53 | 1,35 | 1,17 |     |  |
|                                  |                                   | 45   | Q        | 8380  | 7010  | 5810  | 4750 | 3840 | 3050      | 2370  | 1790 | 1290 | 870  |     |  |
|                                  |                                   |  | P        | 3,00  | 2,85  | 2,67  | 2,46 | 2,25 | 2,02      | 1,79  | 1,57 | 1,35 | 1,15 |     |  |
| H221CS                           | 35                                | Q  |          |   | 7640  | 6300  | 5140 | 4130 | 3260      | 2520  | 1900 | 1390 |      |     |  |
|                                  |                                   | P  |          |   | 2,56  | 2,42  | 2,25 | 2,05 | 1,85      | 1,64  | 1,44 | 1,25 |      |     |  |
|                                  | 45                                | Q  |          |   | 6320  | 5190  | 4200 | 3350 | 2620      | 2000  | 1480 | 1040 |      |     |  |
|                                  |                                   | P  |          |   | 2,92  | 2,70  | 2,46 | 2,21 | 1,97      | 1,72  | 1,50 | 1,30 |      |     |  |
| H251CC                           | 35                                | Q  | 10850    | 9120  | 7590  | 6250  | 5080 | 4070 | 3210      | 2480  | 1870 | 1360 |      |     |  |
|                                  |                                   | P  | 2,95     | 2,83  | 2,67  | 2,49  | 2,28 | 2,07 | 1,84      | 1,61  | 1,39 | 1,18 |      |     |  |
|                                  | 45                                | Q  | 9000     | 7530  | 6250  | 5120  | 4150 | 3310 | 2600      | 1990  | 1470 | 1040 |      |     |  |
|                                  |                                   | P  | 3,45     | 3,22  | 2,98  | 2,72  | 2,45 | 2,18 | 1,91      | 1,64  | 1,40 | 1,18 |      |     |  |
| H251CS                           | 35                                | Q  |          |   | 8460  | 6990  | 5700 | 4580 | 3610      | 2790  | 2100 | 1510 |      |     |  |
|                                  |                                   | P  |          |   | 2,85  | 2,72  | 2,55 | 2,34 | 2,11      | 1,87  | 1,63 | 1,40 |      |     |  |
|                                  | 45                                | Q  |          |   | 7050  | 5790  | 4700 | 3750 | 2930      | 2240  | 1650 | 1140 |      |     |  |
|                                  |                                   | P  |          |   | 3,23  | 3,03  | 2,79 | 2,53 | 2,26      | 1,99  | 1,73 | 1,50 |      |     |  |
| H281CC                           | 35                                | Q  | 11950    | 10040   | 8360  | 6880  | 5590 | 4480 | 3520      | 2700  | 2010 | 1430 |      |     |  |
|                                  |                                   | P  | 3,12     | 3,08  | 2,98  | 2,82  | 2,61 | 2,37 | 2,12      | 1,85  | 1,59 | 1,35 |      |     |  |
|                                  | 45                                | Q  | 10080    | 8430  | 6970  | 5700  | 4600 | 3640 | 2820      | 2120  | 1520 | 1010 |      |     |  |
|                                  |                                   | P  | 3,71     | 3,55  | 3,34  | 3,08  | 2,79 | 2,49 | 2,18      | 1,88  | 1,60 | 1,36 |      |     |  |
| H281SB                           | 35                                | Q  |          |   | 9360  | 7710  | 6270 | 5010 | 3940      | 3020  | 2250 | 1610 |      |     |  |
|                                  |                                   | P  |          |   | 3,18  | 3,00  | 2,78 | 2,53 | 2,26      | 1,98  | 1,71 | 1,46 |      |     |  |
|                                  | 45                                | Q  |          |   |       | 6350  | 5130 | 4070 | 3170      | 2400  | 1750 | 1210 |      |     |  |
|                                  |                                   | P  |          |   |       | 3,33  | 3,02 | 2,69 | 2,36      | 2,04  | 1,75 | 1,49 |      |     |  |
| H281CS                           | 35                                | Q  |          |   | 9350  | 7700  | 6260 | 5010 | 3940      | 3020  | 2260 | 1620 |      |     |  |
|                                  |                                   | P  |          |   | 3,17  | 3,00  | 2,78 | 2,53 | 2,26      | 1,98  | 1,70 | 1,45 |      |     |  |
|                                  | 45                                | Q  |          |   | 7750  | 6350  | 5130 | 4070 | 3170      | 2400  | 1750 | 1210 |      |     |  |
|                                  |                                   | P  |          |   | 3,58  | 3,31  | 3,00 | 2,69 | 2,36      | 2,04  | 1,75 | 1,49 |      |     |  |
| <b>H2</b>                        | H290CS                            | 35   | Q        |   |       | 10500 | 8680 | 7080 | 5700      | 4510  | 3500 | 2650 | 1940 |     |  |
|                                  |                                   |  | P        |   |       | 3,41  | 3,18 | 2,92 | 2,65      | 2,37  | 2,09 | 1,81 | 1,56 |     |  |
|                                  |                                   | 45   | Q        |   |       | 8730  | 7170 | 5810 | 4640      | 3630  | 2770 | 2050 | 1440 |     |  |
|                                  |                                   |  | P        |   |       | 3,91  | 3,56 | 3,20 | 2,84      | 2,49  | 2,15 | 1,82 | 1,53 |     |  |
|                                  | H300CC                            | 35   | Q        | 15110   | 12680 | 10540 | 8670 | 7040 | 5630      | 4430  | 3420 | 2560 | 1860 |     |  |
|                                  |                                   |  | P        | 3,57  | 3,50  | 3,36  | 3,17 | 2,94 | 2,67      | 2,39  | 2,10 | 1,81 | 1,53 |     |  |
|                                  |                                   | 45   | Q        | 12630   | 10550 | 8730  | 7140 | 5760 | 4580      | 3570  | 2710 | 1990 | 1380 |     |  |
|                                  |                                   |  | P        | 4,32  | 4,11  | 3,84  | 3,54 | 3,21 | 2,86      | 2,51  | 2,16 | 1,83 | 1,52 |     |  |

- Funzionamento a 50 Hz
- Per funzionamento a 60 Hz, moltiplicare la resa per 1,18
- Le prestazioni si basano sulla norma europea EN12900
- Non miscelare mai olii estere con olii differenti

- Frequency rate 50 Hz
- For 60 Hz operation, data to be multiplied by 1,18
- Performance data are based on European Standard EN12900
- Never mix ester oils with different oils

- Fonctionnement à 50 Hz
- Pour le fonctionnement à 60 Hz, multiplier le rendement par 1,18
- Les données de puissance se basent sur la norme européenne EN 12900
- Ne mélanger jamais ester huiles avec different huiles

- Frequenz 50 Hz
- Für 60 Hz-Betrieb ist die Leistung mit 1,18 zu multiplizieren
- Leistungswerte basieren auf der europäischen Norm EN 12900
- Niemals Esteröl mit anderen Ölen vermischen

# R404A

# R507

| Serie<br>Range<br>Serie | Modello<br>Model<br>Modèle<br>Typ | Temp. Cond.<br>Cond. Temp.<br>Temp. Cond.<br>Kond. Temp. | [°C]  | Q   |       | Capacità frigorifera<br>Refrigerating capacity<br>Puissance frigorifique<br>Kälteleistung |       |       |       |       | P    |      | Potenza assorbita<br>Power input<br>Puissance absorbée<br>Leistungsaufnahme |      |  |  |
|-------------------------|-----------------------------------|--|-------|---|-------|---|-------|-------|-------|-------|------|------|---|------|--|--|
|                         |                                   |  |       | Temperatura evaporazione / Evaporating temperature<br>Température d'évaporation / Verdampfungstemperatur [°C] |       |   |       |       |       |       |      |      |   |      |  |  |
|                         |                                   |  |       | +5  | 0     | -5  | -10   | -15   | -20   | -25   | -30  | -35  | -40   |      |  |  |
|                         |                                   |  |       | [W]   | [W]   | [W]   | [W]   | [W]   | [kW]  | [kW]  | [kW] | [kW] | [kW]  | [kW] |  |  |
| H2                      | H300CS                            | 35   | Q     |   | 11300 | 9350  | 7650  | 6170  | 4900  | 3820  | 2910 | 2160 |   |      |  |  |
|                         |                                   |  | P     |   | 3,73  | 3,51  | 3,25  | 2,95  | 2,63  | 2,30  | 1,98 | 1,69 |   |      |  |  |
|                         | H350CC                            | 35   | Q     | 16170   | 13620 | 11370   | 9390  | 7670  | 6190  | 4910  | 3830 | 2930 | 2170  |      |  |  |
|                         |                                   |  | P     | 3,98  | 3,88  | 3,72  | 3,50  | 3,24  | 2,95  | 2,65  | 2,33 | 2,03 | 1,74  |      |  |  |
|                         | H350SB                            | 35   | Q     | 13620   | 11420 | 9490  | 7800  | 6340  | 5080  | 4000  | 3080 | 2310 | 1650  |      |  |  |
|                         |                                   |  | P     | 4,84  | 4,59  | 4,29  | 3,95  | 3,58  | 3,20  | 2,81  | 2,43 | 2,08 | 1,75  |      |  |  |
|                         | H380CC                            | 35   | Q     | 17800   | 15010 | 12550   | 10390 | 8500  | 6880  | 5480  | 4300 | 3300 | 2460  |      |  |  |
|                         |                                   |  | P     | 4,47  | 4,39  | 4,22  | 3,99  | 3,69  | 3,36  | 3,01  | 2,65 | 2,31 | 2,01  |      |  |  |
|                         | H380SB                            | 35   | Q     | 14980   | 12580 | 10480   | 8640  | 7050  | 5670  | 4500  | 3490 | 2640 | 1920  |      |  |  |
|                         |                                   |  | P     | 5,50  | 5,23  | 4,90  | 4,51  | 4,08  | 3,65  | 3,21  | 2,79 | 2,40 | 2,08  |      |  |  |
|                         | H390CS                            | 35   | Q     |   |       | 13910   | 11550 | 9490  | 7700  | 6160  | 4860 | 3750 | 2840  |      |  |  |
|                         |                                   |  | P     |   |       | 4,85  | 4,54  | 4,21  | 3,85  | 3,47  | 3,08 | 2,69 | 2,32  |      |  |  |
|                         | H392CS                            | 35   | Q     |   |       |   |       |       | 9140  | 7220  | 5590 | 4220 | 3090  |      |  |  |
|                         |                                   |  | P     |   |       |   |       |       | 4,58  | 4,10  | 3,61 | 3,12 | 2,64  |      |  |  |
|                         | H32                               | H403CC   | 35    | Q   | 19730 | 16490   | 13650 | 11180 | 9050  | 7230  | 5690 | 4410 |   |      |  |  |
|                         |                                   |  |       | P   | 4,38  | 4,28  | 4,13  | 3,92  | 3,67  | 3,39  | 3,10 | 2,80 |   |      |  |  |
|                         |                                   | H403CS   | 35    | Q   | 16710 | 13870   | 11400 | 9260  | 7430  | 5880  | 4580 |      |   |      |  |  |
|                         |                                   |  |       | P   | 5,30  | 5,04  | 4,73  | 4,39  | 4,02  | 3,64  | 3,26 |      |   |      |  |  |
| H503CC                  |                                   | 35   | Q     |   |       | 16100   | 13330 | 10900 | 8790  | 6980  | 5430 | 4130 | 3040  |      |  |  |
|                         |                                   |  | P     |   |       | 5,18  | 4,82  | 4,42  | 4,00  | 3,56  | 3,13 | 2,71 | 2,33  |      |  |  |
| H503CS                  |                                   | 35   | Q     | 24090   | 20230 | 16820   | 13820 | 11210 | 8960  | 7020  | 5380 | 4000 | 2850  |      |  |  |
|                         |                                   |  | P     | 5,52  | 5,34  | 5,08  | 4,75  | 4,36  | 3,94  | 3,50  | 3,06 | 2,63 | 2,23  |      |  |  |
| H743CC                  |                                   | 35   | Q     | 20170   | 16860 | 13940   | 11400 | 9190  | 7280  | 5660  | 4270 | 3100 | 2110  |      |  |  |
|                         |                                   |  | P     | 6,54  | 6,15  | 5,69  | 5,19  | 4,65  | 4,11  | 3,57  | 3,06 | 2,58 | 2,16  |      |  |  |
| H35                     |                                   | H401CS   | 35    | Q   |       |   | 19360 | 16080 | 13210 | 10720 | 8570 | 6740 | 5200  | 3900 |  |  |
|                         |                                   |  |       | P   |       |   | 6,08  | 5,73  | 5,33  | 4,90  | 4,44 | 3,99 | 3,55  | 3,13 |  |  |
|                         |                                   | H451CC   | 35    | Q   | 28070 | 23640   | 19730 | 16300 | 13300 | 10710 | 8490 | 6600 | 5000  | 3660 |  |  |
|                         |                                   |  |       | P   | 6,43  | 6,21  | 5,92  | 5,59  | 5,21  | 4,80  | 4,38 | 3,95 | 3,52  | 3,11 |  |  |
|                         |                                   | H451CS   | 35    | Q   | 23490 | 19710   | 16380 | 13470 | 10950 | 8770  | 6890 | 5290 | 3920  | 2750 |  |  |
|                         |                                   |  |       | P   | 7,67  | 7,22  | 6,72  | 6,19  | 5,64  | 5,08  | 4,52 | 3,98 | 3,46  | 2,98 |  |  |
|                         |                                   | H551CC   | 35    | Q   |       |   | 13790 | 11370 | 9240  | 7400  | 5820 | 4470 | 3340  | 2390 |  |  |
|                         |                                   |  |       | P   |       |   | 4,07  | 3,85  | 3,57  | 3,26  | 2,92 | 2,58 | 2,23  | 1,90 |  |  |
|                         | H701CC                            | 35   | Q     | 20310   | 16940 | 13970   | 11390 | 9160  | 7250  | 5640  | 4300 | 3190 | 2290  |      |  |  |
|                         |                                   |  | P     | 4,47  | 4,33  | 4,12  | 3,87  | 3,58  | 3,27  | 2,93  | 2,59 | 2,25 | 1,92  |      |  |  |
|                         | H751CC                            | 35   | Q     | 16980   | 14090 | 11570   | 9380  | 7500  | 5910  | 4570  | 3450 | 2530 | 1770  |      |  |  |
|                         |                                   |  | P     | 5,24  | 4,97  | 4,64  | 4,29  | 3,90  | 3,50  | 3,09  | 2,69 | 2,29 | 1,92  |      |  |  |
|                         | H701CS                            | 35   | Q     |   |       | 16520   | 13610 | 11070 | 8870  | 6970  | 5360 | 4000 | 2880  |      |  |  |
|                         |                                   |  | P     |   |       | 4,91  | 4,63  | 4,29  | 3,91  | 3,49  | 3,07 | 2,66 | 2,27  |      |  |  |
|                         | H751CC                            | 35   | Q     |   |       | 13690   | 11240 | 9110  | 7260  | 5680  | 4330 | 3190 | 2220  |      |  |  |
|                         |                                   |  | P     |   |       | 5,54  | 5,12  | 4,66  | 4,17  | 3,67  | 3,19 | 2,75 | 2,35  |      |  |  |
|                         | H701CS                            | 45   | Q     | 24360   | 20310 | 16750   | 13650 | 10980 | 8690  | 6760  | 5150 | 3830 | 2750  |      |  |  |
|                         |                                   |  | P     | 5,33  | 5,16  | 4,93  | 4,64  | 4,30  | 3,93  | 3,53  | 3,11 | 2,70 | 2,29  |      |  |  |
| H701CS                  | 45                                | Q  | 20350 | 16880   | 13860 | 11240   | 8990  | 7080  | 5480  | 4140  | 3030 | 2120 |   |      |  |  |
|                         |                                   | P  | 6,25  | 5,94  | 5,56  | 5,14  | 4,69  | 4,21  | 3,72  | 3,23  | 2,74 | 2,28 |   |      |  |  |
| H701CS                  | 45                                | Q  |       |   | 19520 | 16090   | 13080 | 10480 | 8240  | 6330  | 4730 | 3400 |   |      |  |  |
|                         |                                   | P  |       |   | 5,78  | 5,45  | 5,05  | 4,61  | 4,13  | 3,65  | 3,16 | 2,69 |   |      |  |  |
| H701CS                  | 45                                | Q  |       |   | 16180 | 13280   | 10760 | 8580  | 6710  | 5110  | 3760 | 2620 |   |      |  |  |
|                         |                                   | P  |       |   | 6,52  | 6,03  | 5,50  | 4,93  | 4,36  | 3,80  | 3,26 | 2,76 |   |      |  |  |
| H701CS                  | 45                                | Q  | 29070 | 24240   | 19990 | 16290   | 13100 | 10370 | 8070  | 6150  | 4560 | 3280 |   |      |  |  |
|                         |                                   | P  | 6,40  | 6,19  | 5,90  | 5,54  | 5,13  | 4,68  | 4,20  | 3,71  | 3,22 | 2,74 |   |      |  |  |
| H701CS                  | 45                                | Q  | 24280 | 20150   | 16540 | 13410   | 10730 | 8450  | 6540  | 4940  | 3620 | 2530 |   |      |  |  |
|                         |                                   | P  | 7,49  | 7,10  | 6,65  | 6,13  | 5,59  | 5,01  | 4,43  | 3,85  | 3,28 | 2,75 |   |      |  |  |
| H701CS                  | 45                                | Q  |       |   | 22200 | 18300   | 14880 | 11920 | 9370  | 7200  | 5380 | 3860 |   |      |  |  |
|                         |                                   | P  |       |   | 6,57  | 6,20  | 5,75  | 5,24  | 4,70  | 4,15  | 3,59 | 3,06 |   |      |  |  |
| H701CS                  | 45                                | Q  |       |   | 18400 | 15110   | 12240 | 9760  | 7630  | 5810  | 4280 | 2980 |   |      |  |  |
|                         |                                   | P  |       |   | 7,42  | 6,86  | 6,25  | 5,61  | 4,96  | 4,32  | 3,70 | 3,14 |   |      |  |  |
| H751CC                  | 45                                | Q  | 33240 | 27710   | 22860 | 18630   | 14980 | 11860 | 9230  | 7030  | 5220 | 3750 |   |      |  |  |
|                         |                                   | P  | 7,31  | 7,06  | 6,73  | 6,32  | 5,86  | 5,35  | 4,81  | 4,25  | 3,69 | 3,14 |   |      |  |  |
| H751CC                  | 45                                | Q  | 27770 | 23040   | 18910 | 15340   | 12270 | 9670  | 7470  | 5640  | 4130 | 2890 |   |      |  |  |
|                         |                                   | P  | 8,55  | 8,11  | 7,59  | 7,02  | 6,40  | 5,75  | 5,08  | 4,41  | 3,75 | 3,11 |   |      |  |  |

- Funzionamento a 50 Hz
- Per funzionamento a 60 Hz, moltiplicare la resa per 1,18

▪ Le prestazioni si basano sulla norma europea EN12900

▪ Non miscelare mai olii estere con olii differenti

▪ Frequency rate 50 Hz

▪ For 60 Hz operation, data to be multiplied by 1,18

▪ Performance data are based on European Standard EN12900

▪ Never mix ester oils with different oils

▪ Fonctionnement à 50 Hz

▪ Pour le fonctionnement à 60 Hz, multiplier le rendement par 1,18

▪ Les données de puissance se basent sur la norme européenne EN 12900

▪ Ne mélanger jamais ester huiles avec different huiles

▪ Frequenz 50 Hz

▪ Für 60 Hz-Betrieb ist die Leistung mit 1,18 zu multiplizieren

▪ Leistungswerte basieren auf der europäischen Norm EN 12900

▪ Niemals Esteröl mit anderen Ölen vermischen



# R404A R507

| Serie<br>Range<br>Serie<br>Serie | Modello<br>Model<br>Modèle<br>Typ | Temp. Cond.<br>Cond. Temp.<br>Temp. Cond.<br>Kond. Temp. | [°C]   | Q<br>[W] | Capacità frigorifera<br>Refrigerating capacity<br>Puissance frigorifique<br>Kälteleistung                     |       |       |       |       | P<br>[kW] | Potenza assorbita<br>Power input<br>Puissance absorbée<br>Leistungsaufnahme |       |       |     |     |  |
|----------------------------------|-----------------------------------|--|--------|----------|---|-------|-------|-------|-------|-----------|---|-------|-------|-----|-----|--|
|                                  |                                   |  |        |          | Temperatura evaporazione / Evaporating temperature<br>Température d'évaporation / Verdampfungstemperatur [°C] |       |       |       |       |           |   |       |       |     |     |  |
|                                  |                                   |  |        |          | +5  | 0     | -5    | -10   | -15   |           | -20   | -25   | -30   | -35 | -40 |  |
| H35                              | H751CS                            | 35   | Q      |          | 26810   | 22090 | 17960 | 14380 | 11310 | 8700      | 6510  | 4680  |       |     |     |  |
|                                  |                                   |  | P      |          | 7,94  | 7,49  | 6,94  | 6,33  | 5,68  | 5,01      | 4,34  | 3,71  |       |     |     |  |
|                                  | 45                                | Q  |        | 22230    | 18250   | 14790 | 11790 | 9220  | 7030  | 5180      | 3610  |       |       |     |     |  |
|                                  |                                   | P  |        | 8,96     | 8,29  | 7,55  | 6,78  | 5,99  | 5,22  | 4,48      | 3,79  |       |       |     |     |  |
|                                  | H1002CC                           | 35   | Q      | 39680    | 33080   | 27290 | 22240 | 17880 | 14160 | 11010     | 8390  | 6230  | 4480  |     |     |  |
|                                  |                                   |  | P      | 8,73     | 8,44  | 8,05  | 7,56  | 7,00  | 6,38  | 5,73      | 5,06  | 4,39  | 3,74  |     |     |  |
|                                  | 45                                | Q  | 33150  | 27500    | 22570   | 18310 | 14650 | 11540 | 8920  | 6740      | 4930  | 3450  |       |     |     |  |
|                                  |                                   | P  | 10,23  | 9,69     | 9,07  | 8,37  | 7,62  | 6,84  | 6,05  | 5,25      | 4,48  | 3,75  |       |     |     |  |
|                                  | H801CS                            | 35   | Q      |          |   | 31230 | 25740 | 20930 | 16760 | 13180     | 10130   | 7560  | 5430  |     |     |  |
|                                  |                                   |  | P      |          |   | 9,25  | 8,72  | 8,09  | 7,38  | 6,62      | 5,83  | 5,05  | 4,31  |     |     |  |
|                                  | 45                                | Q  |        |          | 25890   | 21250 | 17220 | 13730 | 10730 | 8180      | 6020  | 4200  |       |     |     |  |
|                                  |                                   | P  |        |          | 10,44   | 9,65  | 8,79  | 7,90  | 6,98  | 6,07      | 5,21  | 4,41  |       |     |     |  |
| H1003CC                          | 35                                | Q  | 46050  | 38390    | 31670   | 25810 | 20750 | 16430 | 12780 | 9740      | 7230  | 5190  |       |     |     |  |
|                                  |                                   | P  | 10,12  | 9,79     | 9,34  | 8,79  | 8,14  | 7,44  | 6,68  | 5,89      | 5,09  | 4,29  |       |     |     |  |
| 45                               | Q                                 | 38470  | 31920  | 26200    | 21250   | 17000 | 13390 | 10350 | 7820  | 5720      | 4010  |       |       |     |     |  |
|                                  | P                                 | 11,86  | 11,24  | 10,53    | 9,72  | 8,87  | 7,96  | 7,04  | 6,11  | 5,19      | 4,30  |       |       |     |     |  |
| H41                              | H851CS                            | 35   | Q      |          | 31730   | 26200 | 21370 | 17180 | 13580 | 10510     | 7930  | 5770  |       |     |     |  |
|                                  |                                   |  | P      |          | 9,32  | 8,75  | 8,07  | 7,31  | 6,50  | 5,66      | 4,82  | 4,01  |       |     |     |  |
|                                  | 45                                | Q  |        | 26610    | 21870   | 17740 | 14160 | 11100 | 8480  | 6270      | 4400  |       |       |     |     |  |
|                                  |                                   | P  |        | 10,42    | 9,60  | 8,70  | 7,76  | 6,79  | 5,83  | 4,90      | 4,02  |       |       |     |     |  |
|                                  | H1201CC                           | 35   | Q      | 45630    | 38340   | 31910 | 26260 | 21350 | 17120 | 13490     | 10410   | 7820  | 5660  |     |     |  |
|                                  |                                   |  | P      | 10,25    | 10,04   | 9,61  | 9,01  | 8,28  | 7,46  | 6,58      | 5,70  | 4,85  | 4,07  |     |     |  |
|                                  | 45                                | Q  | 38530  | 32240    | 26700   | 21880 | 17690 | 14090 | 11010 | 8390      | 6170  | 4290  |       |     |     |  |
|                                  |                                   | P  | 12,04  | 11,44    | 10,67   | 9,79  | 8,82  | 7,81  | 6,80  | 5,83      | 4,94  | 4,17  |       |     |     |  |
|                                  | H1001CS                           | 35   | Q      |          |   | 36610 | 30290 | 24770 | 19970 | 15850     | 12330   | 9360  | 6870  |     |     |  |
|                                  |                                   |  | P      |          |   | 11,36 | 10,56 | 9,65  | 8,68  | 7,69      | 6,70  | 5,76  | 4,91  |     |     |  |
|                                  | 45                                | Q  |        |          | 30690   | 25260 | 20530 | 16440 | 12920 | 9910      | 7360  | 5200  |       |     |     |  |
|                                  |                                   | P  |        |          | 12,70   | 11,53 | 10,31 | 9,09  | 7,89  | 6,77      | 5,75  | 4,87  |       |     |     |  |
| H1501CC                          | 35                                | Q  | 51820  | 43610    | 36350   | 29990 | 24450 | 19670 | 15570 | 12080     | 9140  | 6670  |       |     |     |  |
|                                  |                                   | P  | 11,96  | 11,78    | 11,32   | 10,66 | 9,82  | 8,88  | 7,86  | 6,83      | 5,83  | 4,91  |       |     |     |  |
| 45                               | Q                                 | 43600  | 36540  | 30330    | 24910   | 20210 | 16160 | 12680 | 9720  | 7190      | 5040  |       |       |     |     |  |
|                                  | P                                 | 14,25  | 13,57  | 12,69    | 11,66   | 10,52 | 9,32  | 8,12  | 6,97  | 5,90      | 4,98  |       |       |     |     |  |
| H1501CS                          | 35                                | Q  |        |          | 42270   | 35010 | 28650 | 23130 | 18370 | 14300     | 10850   | 7950  |       |     |     |  |
|                                  |                                   | P  |        |          | 13,07   | 12,12 | 11,10 | 10,02 | 8,91  | 7,81      | 6,73  | 5,70  |       |     |     |  |
| 45                               | Q                                 |  |        | 35510    | 29280   | 23850 | 19130 | 15060 | 11570 | 8590      | 6040  |       |       |     |     |  |
|                                  | P                                 |  |        | 14,65    | 13,36   | 12,02 | 10,67 | 9,34  | 8,04  | 6,80      | 5,66  |       |       |     |     |  |
| H2001CC                          | 35                                | Q  | 60760  | 51150    | 42670   | 35230 | 28750 | 23150 | 18350 | 14260     | 10820   | 7940  |       |     |     |  |
|                                  |                                   | P  | 14,25  | 13,72    | 13,01   | 12,17 | 11,21 | 10,18 | 9,10  | 8,01      | 6,94  | 5,93  |       |     |     |  |
| 45                               | Q                                 | 51540  | 43200  | 35870    | 29470   | 23910 | 19130 | 15030 | 11530 | 8570      | 6050  |       |       |     |     |  |
|                                  | P                                 | 16,88  | 15,87  | 14,73    | 13,50   | 12,20 | 10,87 | 9,53  | 8,23  | 7,00      | 5,87  |       |       |     |     |  |
| H1601CS                          | 35                                | Q  |        |          | 47630   | 39410 | 32220 | 25980 | 20610 | 16030     | 12170   | 8940  |       |     |     |  |
|                                  |                                   | P  |        |          | 14,93   | 13,76 | 12,55 | 11,31 | 10,07 | 8,85      | 7,67  | 6,56  |       |     |     |  |
| 45                               | Q                                 |  |        | 39990    | 32920   | 26760 | 21430 | 16840 | 12920 | 9600      | 6790  |       |       |     |     |  |
|                                  | P                                 |  |        | 16,87    | 15,30   | 13,72 | 12,17 | 10,66 | 9,21  | 7,85      | 6,60  |       |       |     |     |  |
| H2201CC                          | 35                                | Q  | 68560  | 57710    | 48130   | 39720 | 32400 | 26080 | 20660 | 16050     | 12170   | 8910  |       |     |     |  |
|                                  |                                   | P  | 15,58  | 15,36    | 14,78   | 13,92 | 12,84 | 11,60 | 10,27 | 8,91      | 7,59  | 6,37  |       |     |     |  |
| 45                               | Q                                 | 58120  | 48710  | 40430    | 33200   | 26930 | 21530 | 16900 | 12960 | 9610      | 6770  |       |       |     |     |  |
|                                  | P                                 | 18,52  | 17,69  | 16,59    | 15,27   | 13,80 | 12,26 | 10,70 | 9,18  | 7,78      | 6,56  |       |       |     |     |  |
| H5                               | H2000CS                           | 35   | Q      |          | 55000   | 45320 | 36850 | 29500 | 23180 | 17780     | 13220   | 9390  |       |     |     |  |
|                                  |                                   |  | P      |          | 17,81   | 16,55 | 15,08 | 13,47 | 11,81 | 10,15     | 8,58  | 7,16  |       |     |     |  |
|                                  | 45                                | Q  |        | 45790    | 37560   | 30390 | 24180 | 18840 | 14280 | 10390     | 7090  |       |       |     |     |  |
|                                  |                                   | P  |        | 20,04    | 18,15   | 16,16 | 14,14 | 12,16 | 10,29 | 8,60      | 7,18  |       |       |     |     |  |
|                                  | H2500CC                           | 35   | Q      | 78540    | 65890   | 54710 | 44900 | 36350 | 28950 | 22590     | 17180   | 12600 | 8750  |     |     |  |
|                                  |                                   |  | P      | 17,75    | 17,19   | 16,37 | 15,33 | 14,11 | 12,74 | 11,26     | 9,70  | 8,11  | 6,53  |     |     |  |
|                                  | 45                                | Q  | 66130  | 55230    | 45640   | 37260 | 29980 | 23700 | 18300 | 13690     | 9760  | 6390  |       |     |     |  |
|                                  |                                   | P  | 21,02  | 19,85    | 18,47   | 16,93 | 15,25 | 13,48 | 11,65 | 9,79      | 7,96  | 6,18  |       |     |     |  |
|                                  | H2500CS                           | 35   | Q      |          |   | 61650 | 50690 | 41120 | 32810 | 25690     | 19630   | 14540 | 10320 |     |     |  |
|                                  |                                   |  | P      |          |   | 19,84 | 18,50 | 16,88 | 15,08 | 13,19     | 11,30   | 9,51  | 7,90  |     |     |  |
|                                  | 45                                | Q  |        |          | 51450   | 42090 | 33950 | 26920 | 20900 | 15780     | 11470   | 7870  |       |     |     |  |
|                                  |                                   | P  |        |          | 22,42   | 20,35 | 18,12 | 15,84 | 13,60 | 11,48     | 9,59  | 8,01  |       |     |     |  |
| H3000CC                          | 35                                | Q  | 88200  | 73910    | 61300   | 50220 | 40580 | 32250 | 25120 | 19080     | 14000   | 9770  |       |     |     |  |
|                                  |                                   | P  | 20,29  | 19,66    | 18,66   | 17,37 | 15,87 | 14,23 | 12,52 | 10,82     | 9,21  | 7,76  |       |     |     |  |
| 45                               | Q                                 | 74410  | 62040  | 51170    | 41680   | 33440 | 26360 | 20300 | 15160 | 10810     | 7150  |       |       |     |     |  |
|                                  | P                                 | 24,27  | 22,81  | 21,08    | 19,17   | 17,14 | 15,07 | 13,04 | 11,13 | 9,41      | 7,95  |       |       |     |     |  |
| H2700CS                          | 35                                | Q  |        |          | 66240   | 54420 | 44090 | 35150 | 27480 | 20980     | 15540   | 11040 |       |     |     |  |
|                                  |                                   | P  |        |          | 21,65   | 20,10 | 18,30 | 16,34 | 14,31 | 12,30     | 10,39   | 8,67  |       |     |     |  |
| 45                               | Q                                 |  |        | 55400    | 45260   | 36450 | 28840 | 22340 | 16840 | 12210     | 8360  |       |       |     |     |  |
|                                  | P                                 |  |        | 24,43    | 22,12   | 19,68 | 17,21 | 14,79 | 12,52 | 10,47     | 8,74  |       |       |     |     |  |
| H3200CC                          | 35                                | Q  | 95320  | 79910    | 66280   | 54320 | 43890 | 34860 | 27110 | 20510     | 14930   | 10240 |       |     |     |  |
|                                  |                                   | P  | 21,14  | 20,70    | 19,84   | 18,63 | 17,14 | 15,44 | 13,59 | 11,68     | 9,75  | 7,91  |       |     |     |  |
| 45                               | Q                                 | 80050  | 66790  | 55110    | 44910   | 36040 | 28390 | 21820 | 16200 | 11410     | 7320  |       |       |     |     |  |
|                                  | P                                 | 25,24  | 23,96  | 22,35    | 20,48   | 18,42 | 16,24 | 14,00 | 11,79 | 9,65      | 7,69  |       |       |     |     |  |
| H2900CS                          | 35                                | Q  |        |          | 73230   | 60270 | 48920 | 39080 | 30600 | 23370     | 17250   | 12120 |       |     |     |  |
|                                  |                                   | P  |        |          | 23,86   | 22,24 | 20,33 | 18,21 | 15,99 | 13,75     | 11,58   | 9,57  |       |     |     |  |
| 45                               | Q                                 |  |        | 61060    | 50030   | 40410 | 32080 | 24920 | 18790 | 13580     | 9160  |       |       |     |     |  |
|                                  | P                                 |  |        | 26,80    | 24,41   | 21,84 | 19,19 | 16,56 | 14,04 | 11,71     | 9,67  |       |       |     |     |  |
| H3400CC                          | 35                                | Q  | 106000 | 88760    | 73530   | 60160 | 48510 | 38460 | 29850 | 22560     | 16440   | 11350 |       |     |     |  |
|                                  |                                   | P  | 24,06  | 23,48    | 22,44   | 21,01 | 19,29 | 17,34 | 15,26 | 13,11     | 10,99   | 8,96  |       |     |     |  |
| 45                               | Q                                 | 88960  | 74110  | 61050    | 49650   | 39760 | 31240 | 23970 | 17800 | 12600     | 8220  |       |       |     |     |  |
|                                  | P                                 | 28,45  | 26,93  | 25,06    | 22,92   | 20,58 | 18,12 | 15,63 | 13,19 | 10,87     | 8,76  |       |       |     |     |  |

- Funzionamento a 50 Hz
- Per funzionamento a 60 Hz, moltiplicare la resa per 1,18

Le prestazioni si basano sulla norma europea EN12900

- Non miscelare mai olii estere con olii differenti

- Frequency rate 50 Hz

For 60 Hz operation, data to be multiplied by 1,18

Performance data are based on European Standard EN12900

- Never mix ester oils with different oils

- Fonctionnement à 50 Hz

Pour le fonctionnement à 60 Hz, multiplier le rendement par 1,18

Les données de puissance se basent sur la norme européenne EN 12900

- Ne mélanger jamais ester huiles avec different huiles

- Frequenz 50 Hz

Für 60 Hz-Betrieb ist die Leistung mit 1,18 zu multiplizieren

Leistungswerte basieren auf der europäischen Norm EN 12900

- Niemals Esteröl mit anderen Ölen vermischen

# R404A R507

| Serie<br>Range<br>Serie | Modello<br>Model<br>Modèle<br>Typ | Temp. Cond.<br>Cond. Temp.<br>Temp. Cond.<br>Kond. Temp. | [°C]   | Q<br>[W]  |        | Capacità frigorifera<br>Refrigerating capacity<br>Puissance frigorifique<br>Kälteleistung |        |       |       |       | P<br>[kW] |       | Potenza assorbita<br>Power input<br>Puissance absorbée<br>Leistungsaufnahme |  |  |
|-------------------------|-----------------------------------|--|--------|---|--------|---|--------|-------|-------|-------|-----------|-------|---|--|--|
|                         |                                   |  |        | Temperatura evaporazione / Evaporating temperature<br>Température d'évaporation / Verdampfungstemperatur [°C] |        |   |        |       |       |       |           |       |   |  |  |
|                         |                                   |  |        | +5  | 0      | -5  | -10    | -15   | -20   | -25   | -30       | -35   | -40   |  |  |
| <b>H6</b>               | H3000CS                           | 35   | Q      |   |        | 79100   | 65330  | 53280 | 42810 | 33790 | 26090     | 19580 | 14110   |  |  |
|                         |                                   |  | P      |   |        | 26,39   | 24,45  | 22,21 | 19,79 | 17,29 | 14,82     | 12,48 | 10,37   |  |  |
|                         | H3500CC                           | 35   | Q      |   |        | 66470   | 54570  | 44200 | 35200 | 27460 | 20840     | 15200 | 10410   |  |  |
|                         |                                   |  | P      |   |        | 29,84   | 26,93  | 23,87 | 20,78 | 17,77 | 14,93     | 12,38 | 10,23   |  |  |
|                         | H3500CS                           | 35   | Q      | 112400  | 94480  | 78670   | 64810  | 52740 | 42320 | 33390 | 25810     | 19430 | 14090   |  |  |
|                         |                                   |  | P      | 26,78   | 26,00  | 24,76   | 23,15  | 21,25 | 19,14 | 16,91 | 14,63     | 12,41 | 10,31   |  |  |
|                         | H3500CC                           | 45   | Q      | 95430   | 79860  | 66160   | 54210  | 43840 | 34910 | 27280 | 20780     | 15280 | 10620   |  |  |
|                         |                                   |  | P      | 32,53   | 30,60  | 28,32   | 25,79  | 23,07 | 20,27 | 17,45 | 14,71     | 12,12 | 9,77  |  |  |
|                         | H3500CS                           | 35   | Q      |   |        | 88140   | 72650  | 59110 | 47370 | 37270 | 28690     | 21470 | 15470   |  |  |
|                         |                                   |  | P      |   |        | 29,47   | 27,34  | 24,89 | 22,23 | 19,46 | 16,70     | 14,07 | 11,66   |  |  |
|                         | H3500CC                           | 45   | Q      |   |        | 73880   | 60520  | 48880 | 38820 | 30200 | 22870     | 16680 | 11500   |  |  |
|                         |                                   |  | P      |   |        | 33,43   | 30,22  | 26,84 | 23,41 | 20,03 | 16,82     | 13,89 | 11,36   |  |  |
|                         | H4000CC                           | 35   | Q      | 125600  | 105700 | 88070   | 72660  | 59220 | 47600 | 37630 | 29120     | 21930 | 15860   |  |  |
|                         |                                   |  | P      | 30,28   | 29,33  | 27,86   | 25,97  | 23,77 | 21,36 | 18,86 | 16,37     | 14,00 | 11,86   |  |  |
|                         | H4000CC                           | 45   | Q      | 106700  | 89350  | 74140   | 60860  | 49310 | 39350 | 30800 | 23480     | 17230 | 11870   |  |  |
|                         |                                   |  | P      | 36,71   | 34,43  | 31,77   | 28,85  | 25,76 | 22,63 | 19,55 | 16,64     | 13,99 | 11,73   |  |  |
|                         | H4000CS                           | 35   | Q      |   |        | 95690   | 79170  | 64730 | 52210 | 41460 | 32310     | 24610 | 18200   |  |  |
|                         |                                   |  | P      |   |        | 31,85   | 29,57  | 26,95 | 24,09 | 21,14 | 18,22     | 15,45 | 12,97   |  |  |
|                         | H4000CC                           | 45   | Q      |   |        | 80680   | 66420  | 54010 | 43280 | 34090 | 26260     | 19650 | 14090   |  |  |
|                         |                                   |  | P      |   |        | 36,37   | 32,88  | 29,22 | 25,52 | 21,92 | 18,53     | 15,48 | 12,90   |  |  |
|                         | H4500CC                           | 35   | Q      | 136900  | 115000 | 95660   | 78740  | 64020 | 51330 | 40480 | 31300     | 23600 | 17200   |  |  |
|                         |                                   |  | P      | 32,43   | 31,20  | 29,54   | 27,51  | 25,20 | 22,69 | 20,06 | 17,39     | 14,76 | 12,25   |  |  |
|                         | H4500CC                           | 45   | Q      | 116300  | 97220  | 80500   | 65900  | 53270 | 42420 | 33160 | 25320     | 18720 | 13180   |  |  |
|                         |                                   |  | P      | 38,81   | 36,37  | 33,59   | 30,57  | 27,39 | 24,12 | 20,84 | 17,64     | 14,59 | 11,78   |  |  |
| H4500CS                 | 35                                | Q  |        |   | 104900 | 86750   | 70950  | 57240 | 45430 | 35350 | 26820     | 19670 |   |  |  |
|                         |                                   | P  |        |   | 34,44  | 32,13   | 29,38  | 26,34 | 23,15 | 19,96 | 16,90     | 14,12 |   |  |  |
| H4500CC                 | 45                                | Q  |        |   | 88140  | 72650   | 59140  | 47450 | 37390 | 28780 | 21460     | 15230 |   |  |  |
|                         |                                   | P  |        |   | 38,95  | 35,29   | 31,41  | 27,46 | 23,58 | 19,90 | 16,58     | 13,74 |   |  |  |
| H5000CC                 | 35                                | Q  | 151800 | 127400  | 105900 | 87060   | 70700  | 56600 | 44560 | 34400 | 25900     | 18880 |   |  |  |
|                         |                                   | P  | 36,97  | 35,36   | 33,30  | 30,87   | 28,17  | 25,30 | 22,36 | 19,42 | 16,60     | 13,98 |   |  |  |
| H5000CC                 | 45                                | Q  | 128900 | 107700  | 89040  | 72810   | 58770  | 46720 | 36470 | 27820 | 20570     | 14510 |   |  |  |
|                         |                                   | P  | 43,54  | 40,65   | 37,42  | 33,98   | 30,39  | 26,77 | 23,21 | 19,79 | 16,62     | 13,79 |   |  |  |
| H5000CS                 | 35                                | Q  |        |   | 117700 | 97170   | 79290  | 63790 | 50470 | 39130 | 29600     | 21670 |   |  |  |
|                         |                                   | P  |        |   | 36,35  | 33,77   | 30,76  | 27,48 | 24,08 | 20,70 | 17,49     | 14,62 |   |  |  |
| H5000CC                 | 45                                | Q  |        |   | 97070  | 79880   | 64900  | 51960 | 40850 | 31380 | 23370     | 16610 |   |  |  |
|                         |                                   | P  |        |   | 41,15  | 37,22   | 33,07  | 28,86 | 24,73 | 20,83 | 17,32     | 14,34 |   |  |  |
| H5500CC                 | 35                                | Q  | 175000 | 146400  | 121300 | 99280   | 80260  | 63920 | 50030 | 38350 | 28630     | 20620 |   |  |  |
|                         |                                   | P  | 38,82  | 38,08   | 36,40  | 33,97   | 30,99  | 27,66 | 24,18 | 20,75 | 17,58     | 14,86 |   |  |  |
| H5500CC                 | 45                                | Q  | 144900 | 120800  | 99590  | 81240   | 65430  | 51910 | 40440 | 30770 | 22670     | 15870 |   |  |  |
|                         |                                   | P  | 45,70  | 43,29   | 40,18  | 36,56   | 32,65  | 28,64 | 24,73 | 21,12 | 18,02     | 15,61 |   |  |  |
| H5500CS                 | 35                                | Q  |        |   | 131800 | 109000  | 88930  | 71560 | 56610 | 43870 | 33130     | 24180 |   |  |  |
|                         |                                   | P  |        |   | 40,80  | 37,95   | 34,61  | 30,94 | 27,12 | 23,30 | 19,67     | 16,38 |   |  |  |
| H5500CC                 | 45                                | Q  |        |   | 108700 | 89460   | 72730  | 58260 | 45810 | 35190 | 26180     | 18570 |   |  |  |
|                         |                                   | P  |        |   | 46,27  | 41,86   | 37,20  | 32,47 | 27,83 | 23,44 | 19,49     | 16,12 |   |  |  |
| H6000CC                 | 35                                | Q  | 196900 | 164600  | 136300 | 111600  | 90100  | 71750 | 56170 | 43090 | 32230     | 23320 |   |  |  |
|                         |                                   | P  | 43,46  | 42,30   | 40,28  | 37,57   | 34,36  | 30,79 | 27,06 | 23,32 | 19,76     | 16,54 |   |  |  |
| H6000CC                 | 45                                | Q  | 162700 | 135600  | 111900 | 91280   | 73550  | 58390 | 45520 | 34660 | 25540     | 17880 |   |  |  |
|                         |                                   | P  | 50,63  | 47,90   | 44,52  | 40,66   | 36,50  | 32,19 | 27,92 | 23,86 | 20,16     | 17,02 |   |  |  |
| H6000CS                 | 35                                | Q  |        |   | 143500 | 118500  | 96660  | 77730 | 61460 | 47620 | 35980     | 26300 |   |  |  |
|                         |                                   | P  |        |   | 44,89  | 41,74   | 38,06  | 34,02 | 29,83 | 25,65 | 21,69     | 18,12 |   |  |  |
| H6000CC                 | 45                                | Q  |        |   | 117900 | 97010   | 78830  | 63110 | 49620 | 38130 | 28390     | 20190 |   |  |  |
|                         |                                   | P  |        |   | 50,75  | 45,93   | 40,83  | 35,64 | 30,54 | 25,73 | 21,38     | 17,69 |   |  |  |
| H7500CC                 | 35                                | Q  | 212700 | 178000  | 147400 | 120800  | 97590  | 77740 | 60850 | 46650 | 34820     | 25080 |   |  |  |
|                         |                                   | P  | 47,51  | 46,25   | 44,05  | 41,11   | 37,60  | 33,72 | 29,64 | 25,57 | 21,68     | 18,16 |   |  |  |
| H7500CC                 | 45                                | Q  | 176100 | 146800  | 121100 | 98760   | 79550  | 63120 | 49170 | 37410 | 27550     | 19290 |   |  |  |
|                         |                                   | P  | 55,46  | 52,46   | 48,75  | 44,52   | 39,95  | 35,24 | 30,56 | 26,11 | 22,07     | 18,62 |   |  |  |
| H7501CS                 | 35                                | Q  |        |   | 159900 | 132100  | 107800 | 86620 | 68450 | 52980 | 39960     | 29140 |   |  |  |
|                         |                                   | P  |        |   | 49,36  | 45,94   | 41,92  | 37,50 | 32,88 | 28,28 | 23,90     | 19,93 |   |  |  |
| H7501CS                 | 45                                | Q  |        |   | 131500 | 108200  | 87860  | 70300 | 55230 | 42390 | 31530     | 22390 |   |  |  |
|                         |                                   | P  |        |   | 56,03  | 50,69   | 45,04  | 39,29 | 33,64 | 28,31 | 23,49     | 19,40 |   |  |  |
| H8001CC                 | 35                                | Q  | 236500 | 198300  | 164500 | 134900  | 109200 | 86950 | 68030 | 52090 | 38810     | 27910 |   |  |  |
|                         |                                   | P  | 52,09  | 51,52   | 49,49  | 46,30   | 42,27  | 37,69 | 32,88 | 28,12 | 23,74     | 20,04 |   |  |  |
| H8001CC                 | 45                                | Q  | 196200 | 163800  | 135300 | 110500  | 88930  | 70510 | 54860 | 41680 | 30670     | 21530 |   |  |  |
|                         |                                   | P  | 61,73  | 58,74   | 54,65  | 49,78   | 44,44  | 38,91 | 33,52 | 28,56 | 24,34     | 21,16 |   |  |  |
| H8000CS                 | 35                                | Q  |        |   | 176700 | 145800  | 118800 | 95370 | 75330 | 58330 | 44080     | 32310 |   |  |  |
|                         |                                   | P  |        |   | 54,03  | 50,19   | 45,74  | 40,88 | 35,84 | 30,85 | 26,12     | 21,87 |   |  |  |
| H8000CC                 | 45                                | Q  |        |   | 145400 | 119500  | 96890  | 77440 | 60790 | 46660 | 34760     | 24810 |   |  |  |
|                         |                                   | P  |        |   | 61,28  | 55,35   | 49,11  | 42,80 | 36,64 | 30,84 | 25,63     | 21,23 |   |  |  |
| H9000CC                 | 35                                | Q  | 259600 | 217300  | 180000 | 147400  | 119200 | 94910 | 74300 | 56960 | 42530     | 30640 |   |  |  |
|                         |                                   | P  | 57,74  | 56,64   | 54,14  | 50,53   | 46,10  | 41,15 | 35,98 | 30,88 | 26,16     | 22,10 |   |  |  |
| H9000CC                 | 45                                | Q  | 215000 | 179200  | 147800 | 120600  | 97120  | 77050 | 60030 | 45670 | 33630     | 23550 |   |  |  |
|                         |                                   | P  | 67,94  | 64,36   | 59,74  | 54,38   | 48,56  | 42,60 | 36,78 | 31,41 | 26,77     | 23,17 |   |  |  |

- Funzionamento a 50 Hz
- Per funzionamento a 60 Hz, moltiplicare la resa per 1,18
- Le prestazioni si basano sulla norma europea EN12900
- Non miscelare mai olii estere con olii differenti
- Frequency rate 50 Hz
- For 60 Hz operation, data to be multiplied by 1,18
- Performance data are based on European Standard EN12900
- Never mix ester oils with different oils
- Fonctionnement à 50 Hz
- Pour le fonctionnement à 60 Hz, multiplier le rendement par 1,18
- Les données de puissance se basent sur la norme européenne EN 12900
- Ne mélanger jamais ester huiles avec different huiles
- Frequenz 50 Hz
- Für 60 Hz-Betrieb ist die Leistung mit 1,18 zu multiplizieren
- Leistungswerte basieren auf der europäischen Norm EN 12900
- Niemals Esteröl mit anderen Ölen vermischen

**R407C**

| Serie<br>Range<br>Serie<br>Serie | Modello<br>Model<br>Modèle<br>Typ | Temp. Cond.<br>Cond. Temp.<br>Temp. Cond.<br>Kond. Temp.<br>[°C] |       | Capacità frigorifera<br>Refrigerating capacity<br>Puissance frigorifique<br>Kälteleistung |   |       | P<br>[kW] | Potenza assorbita<br>Power input<br>Puissance absorbée<br>Leistungsaufnahme |       |      |      |     |     |
|----------------------------------|-----------------------------------|--|-------|---|---|-------|-----------|---|-------|------|------|-----|-----|
|                                  |                                   |  |       | Q<br>[W]  | Temperatura evaporazione / Evaporating temperature<br>Température d'évaporation / Verdampfungstemperatur [°C] |       |           |   |       |      | -15  | -20 |     |
|                                  |                                   |  |       |   | +10   | +5    |           | 0   | -5    | -10  |      |     | -15 |
|                                  |                                   |  |       |   |   |       |           |   |       |      |      |     |     |
| H11                              | H80CC                             | 30   | Q     | 5260  | 4360  | 3570  | 2890      | 2310  | 1820  | 1400 |      |     |     |
|                                  |                                   |  | P     | 0,80  | 0,83  | 0,83  | 0,81      | 0,76  | 0,70  | 0,62 |      |     |     |
|                                  |                                   | 40   | Q     | 4590  | 3780  | 3090  | 2490      | 1980  | 1540  | 1170 |      |     |     |
|                                  |                                   |  | P     | 1,04  | 1,03  | 0,99  | 0,92      | 0,85  | 0,76  | 0,68 |      |     |     |
|                                  |                                   | 50   | Q     | 3930  | 3240  | 2630  | 2110      | 1660  | 1280  | 945  |      |     |     |
|                                  |                                   |  | P     | 1,25  | 1,19  | 1,11  | 1,02      | 0,93  | 0,83  | 0,73 |      |     |     |
|                                  | H101CC                            | 30   | Q     | 6370  | 5270  | 4320  | 3500      | 2800  | 2200  | 1700 |      |     |     |
|                                  |                                   |  | P     | 0,97  | 1,01  | 1,01  | 0,98      | 0,92  | 0,85  | 0,76 |      |     |     |
|                                  |                                   | 40   | Q     | 5550  | 4580  | 3740  | 3010      | 2390  | 1860  | 1410 |      |     |     |
|                                  |                                   |  | P     | 1,27  | 1,25  | 1,20  | 1,12      | 1,03  | 0,93  | 0,82 |      |     |     |
|                                  |                                   | 50   | Q     | 4760  | 3910  | 3180  | 2550      | 2010  | 1540  | 1140 |      |     |     |
|                                  |                                   |  | P     | 1,51  | 1,44  | 1,35  | 1,24      | 1,12  | 1,01  | 0,89 |      |     |     |
|                                  | H151CC                            | 30   | Q     | 8010  | 6630  | 5440  | 4410      | 3530  | 2780  | 2150 |      |     |     |
|                                  |                                   |  | P     | 1,21  | 1,26  | 1,27  | 1,23      | 1,15  | 1,06  | 0,95 |      |     |     |
|                                  |                                   | 40   | Q     | 6990  | 5770  | 4720  | 3810      | 3030  | 2360  | 1800 |      |     |     |
|                                  |                                   |  | P     | 1,58  | 1,56  | 1,50  | 1,40      | 1,28  | 1,16  | 1,02 |      |     |     |
|                                  |                                   | 50   | Q     | 6010  | 4940  | 4020  | 3230      | 2550  | 1970  | 1470 |      |     |     |
|                                  |                                   |  | P     | 1,89  | 1,80  | 1,69  | 1,55      | 1,40  | 1,25  | 1,11 |      |     |     |
|                                  | H181CC                            | 30   | Q     | 8900  | 7370  | 6050  | 4910      | 3930  | 3100  | 2400 |      |     |     |
|                                  |                                   |  | P     | 1,36  | 1,42  | 1,42  | 1,38      | 1,30  | 1,19  | 1,07 |      |     |     |
|                                  |                                   | 40   | Q     | 7790  | 6430  | 5260  | 4250      | 3380  | 2640  | 2010 |      |     |     |
|                                  |                                   |  | P     | 1,78  | 1,75  | 1,68  | 1,57      | 1,44  | 1,29  | 1,14 |      |     |     |
|                                  |                                   | 50   | Q     | 6710  | 5530  | 4500  | 3620      | 2860  | 2210  | 1650 |      |     |     |
|                                  |                                   |  | P     | 2,11  | 2,01  | 1,88  | 1,73      | 1,57  | 1,40  | 1,24 |      |     |     |
| H201CC                           | 30                                | Q  | 10970 | 9090  | 7450  | 6040  | 4830      | 3810  | 2940  |      |      |     |     |
|                                  |                                   | P  | 1,78  | 1,81  | 1,79  | 1,71  | 1,60      | 1,46  | 1,31  |      |      |     |     |
|                                  | 40                                | Q  | 9540  | 7880  | 6440  | 5200  | 4130      | 3230  | 2450  |      |      |     |     |
|                                  |                                   | P  | 2,23  | 2,17  | 2,06  | 1,92  | 1,76      | 1,58  | 1,40  |      |      |     |     |
|                                  | 50                                | Q  | 8180  | 6740  | 5490  | 4410  | 3480      | 2690  | 2010  |      |      |     |     |
|                                  |                                   | P  | 2,60  | 2,46  | 2,29  | 2,10  | 1,89      | 1,69  | 1,51  |      |      |     |     |
| H221CC                           | 30                                | Q  | 11730 | 9720  | 7980  | 6480  | 5190      | 4100  | 3180  |      |      |     |     |
|                                  |                                   | P  | 1,80  | 1,86  | 1,86  | 1,80  | 1,70      | 1,56  | 1,42  |      |      |     |     |
|                                  | 40                                | Q  | 10260 | 8480  | 6930  | 5600  | 4460      | 3490  | 2660  |      |      |     |     |
|                                  |                                   | P  | 2,33  | 2,29  | 2,19  | 2,05  | 1,89      | 1,71  | 1,53  |      |      |     |     |
|                                  | 50                                | Q  | 8830  | 7270  | 5920  | 4760  | 3760      | 2910  | 2170  |      |      |     |     |
|                                  |                                   | P  | 2,79  | 2,66  | 2,48  | 2,28  | 2,08      | 1,87  | 1,68  |      |      |     |     |
| H251CC                           | 30                                | Q  | 12600 | 10440   | 8560  | 6940  | 5560      | 4400  | 3420  |      |      |     |     |
|                                  |                                   | P  | 1,90  | 1,98  | 1,99  | 1,92  | 1,81      | 1,66  | 1,49  |      |      |     |     |
|                                  | 40                                | Q  | 11050 | 9120  | 7450  | 6010  | 4780      | 3750  | 2870  |      |      |     |     |
|                                  |                                   | P  | 2,52  | 2,47  | 2,36  | 2,21  | 2,02      | 1,82  | 1,61  |      |      |     |     |
|                                  | 50                                | Q  | 9520  | 7820  | 6350  | 5100  | 4030      | 3120  | 2340  |      |      |     |     |
|                                  |                                   | P  | 3,02  | 2,87  | 2,68  | 2,45  | 2,21      | 1,97  | 1,74  |      |      |     |     |
| H281CC                           | 30                                | Q  | 14170 | 11740   | 9630  | 7820  | 6260      | 4940  | 3830  |      |      |     |     |
|                                  |                                   | P  | 2,08  | 2,14  | 2,13  | 2,06  | 1,94      | 1,79  | 1,62  |      |      |     |     |
|                                  | 40                                | Q  | 12540 | 10360   | 8470  | 6840  | 5440      | 4250  | 3230  |      |      |     |     |
|                                  |                                   | P  | 2,77  | 2,70  | 2,58  | 2,42  | 2,22      | 2,01  | 1,80  |      |      |     |     |
|                                  | 50                                | Q  | 10930 | 8990  | 7320  | 5880  | 4640      | 3570  | 2650  |      |      |     |     |
|                                  |                                   | P  | 3,32  | 3,15  | 2,94  | 2,70  | 2,45      | 2,20  | 1,96  |      |      |     |     |
| H2                               | H300CC                            | 30   | Q     | 18240   | 15060   | 12280 | 9880      | 7810  | 6060  | 4570 |      |     |     |
|                                  |                                   |  | P     | 2,69  | 2,72  | 2,68  | 2,58      | 2,43  | 2,24  | 2,01 |      |     |     |
|                                  |                                   | 40   | Q     | 15660   | 12850   | 10420 | 8310      | 6510  | 4960  | 3660 |      |     |     |
|                                  |                                   |  | P     | 3,41  | 3,30  | 3,13  | 2,92      | 2,67  | 2,38  | 2,08 |      |     |     |
|                                  |                                   | 50   | Q     | 13210   | 10780   | 8680  | 6860      | 5310  | 3980  | 2840 |      |     |     |
|                                  |                                   |  | P     | 4,05  | 3,81  | 3,53  | 3,21      | 2,87  | 2,51  | 2,14 |      |     |     |
|                                  | H350CC                            | 30   | Q     | 19760   | 16180   | 13100 | 10450     | 8220  | 6350  | 4820 |      |     |     |
|                                  |                                   |  | P     | 2,80  | 2,90  | 2,89  | 2,79      | 2,62  | 2,41  | 2,17 |      |     |     |
|                                  |                                   | 40   | Q     | 17290   | 14100   | 11350 | 9010      | 7020  | 5370  | 4000 |      |     |     |
|                                  |                                   |  | P     | 3,68  | 3,58  | 3,40  | 3,15      | 2,87  | 2,57  | 2,26 |      |     |     |
|                                  |                                   | 50   | Q     | 14340   | 11590   | 9240  | 7250      | 5590  | 4200  | 3070 |      |     |     |
|                                  |                                   |  | P     | 4,44  | 4,16  | 3,83  | 3,46      | 3,08  | 2,70  | 2,34 |      |     |     |
|                                  | H380CC                            | 30   | Q     | 22670   | 18710   | 15270 | 12300     | 9760  | 7620  | 5830 |      |     |     |
|                                  |                                   |  | P     | 3,16  | 3,28  | 3,28  | 3,18      | 2,99  | 2,74  | 2,44 |      |     |     |
|                                  |                                   | 40   | Q     | 19410   | 15960   | 12970 | 10390     | 8190  | 6330  | 4770 |      |     |     |
|                                  |                                   |  | P     | 4,13  | 4,04  | 3,85  | 3,60      | 3,29  | 2,95  | 2,61 |      |     |     |
|                                  |                                   | 50   | Q     | 16030   | 13110   | 10590 | 8440      | 6600  | 5050  | 3740 |      |     |     |
|                                  |                                   |  | P     | 5,05  | 4,74  | 4,38  | 3,97      | 3,56  | 3,14  | 2,76 |      |     |     |
|                                  | H32                               | H403CC   | 30    | Q   | 24060   | 19890 | 16270     | 13150   | 10470 | 8200 | 6280 |     |     |
|                                  |                                   |  |       | P   | 3,27  | 3,37  | 3,37      | 3,27  | 3,10  | 2,87 | 2,58 |     |     |
|                                  |                                   |  | 40    | Q   | 21230   | 17460 | 14190     | 11370   | 8960  | 6900 | 5150 |     |     |
|                                  |                                   |  |       | P   | 4,25  | 4,18  | 4,02      | 3,79  | 3,49  | 3,13 | 2,74 |     |     |
|                                  |                                   |  | 50    | Q   | 18350   | 14980 | 12070     | 9570  | 7430  | 5590 | 4020 |     |     |
|                                  |                                   |  |       | P   | 5,20  | 4,97  | 4,65      | 4,27  | 3,84  | 3,37 | 2,86 |     |     |
| H503CC                           |                                   | 30   | Q     | 30080   | 24860   | 20310 | 16400     | 13040   | 10190 | 7780 |      |     |     |
|                                  |                                   |  | P     | 4,30  | 4,36  | 4,29  | 4,09      | 3,81  | 3,46  | 3,06 |      |     |     |
|                                  |                                   | 40   | Q     | 26350   | 21660   | 17590 | 14090     | 11090   | 8530  | 6350 |      |     |     |
|                                  |                                   |  | P     | 5,50  | 5,34  | 5,06  | 4,69      | 4,25  | 3,76  | 3,26 |      |     |     |
|                                  |                                   | 50   | Q     | 22630   | 18480   | 14900 | 11810     | 9170  | 6910  | 4970 |      |     |     |
|                                  |                                   |  | P     | 6,59  | 6,22  | 5,75  | 5,22      | 4,65  | 4,06  | 3,47 |      |     |     |

- Funzionamento a 50 Hz
- Per funzionamento a 60 Hz, moltiplicare la resa per 1,18

▪ Le prestazioni si basano sulla norma europea EN12900

▪ Non miscelare mai olii estere con olii differenti

▪ Frequency rate 50 Hz

▪ For 60 Hz operation, data to be multiplied by 1,18

▪ Performance data are based on European Standard EN12900

▪ Never mix ester oils with different oils

▪ Fonctionnement à 50 Hz

▪ Pour le fonctionnement à 60 Hz, multiplier le rendement par 1,18

▪ Les données de puissance se basent sur la norme européenne EN 12900

▪ Ne mélanger jamais ester huiles avec different huiles

▪ Frequenz 50 Hz

▪ Für 60 Hz-Betrieb ist die Leistung mit 1,18 zu multiplizieren

▪ Leistungswerte basieren auf der europäischen Norm EN 12900

▪ Niemals Esteröl mit anderen Ölen vermischen



# R407C

| Serie<br>Range<br>Serie<br>Serie | Modello<br>Model<br>Modèle<br>Typ | Temp. Cond.<br>Cond. Temp.<br>Temp. Cond.<br>Kond. Temp.<br>[°C] |       | Capacità frigorifera<br>Refrigerating capacity<br>Puissance frigorifique<br>Kälteleistung |   | <b>P</b><br>[kW] | Potenza assorbita<br>Power input<br>Puissance absorbée<br>Leistungsaufnahme |       |       |       |       |     |
|----------------------------------|-----------------------------------|--|-------|---|---|------------------|---|-------|-------|-------|-------|-----|
|                                  |                                   |  |       | <b>Q</b><br>[W]   | Temperatura evaporazione / Evaporating temperature<br>Température d'évaporation / Verdampfungstemperatur [°C] |                  |   |       |       |       |       |     |
|                                  |                                   |  |       |   | +10   |                  | +5  | 0     | -5    | -10   | -15   | -20 |
|                                  |                                   |  |       |   |   |                  |   |       |       |       |       |     |
| <b>H32</b>                       | <b>H743CC</b>                     | 30   | Q     | 34530   | 28640   | 23530            | 19120   | 15350 | 12130 | 9420  |       |     |
|                                  |                                   |  | P     | 4,86  | 4,97  | 4,90             | 4,71  | 4,42  | 4,08  | 3,73  |       |     |
|                                  |                                   | 40   | Q     | 30220   | 24940   | 20370            | 16430   | 13050 | 10170 | 7720  |       |     |
|                                  |                                   |  | P     | 6,40  | 6,14  | 5,78             | 5,34  | 4,87  | 4,40  | 3,98  |       |     |
|                                  |                                   | 50   | Q     | 25860   | 21190   | 17160            | 13690   | 10720 | 8180  | 5990  |       |     |
|                                  |                                   |  | P     | 7,78  | 7,20  | 6,57             | 5,92  | 5,30  | 4,74  | 4,28  |       |     |
| <b>H35</b>                       | <b>H451CC</b>                     | 30   | Q     | 24100   | 19930   | 16320            | 13220   | 10590 | 8360  | 6490  |       |     |
|                                  |                                   |  | P     | 3,78  | 3,63  | 3,46             | 3,28  | 3,08  | 2,87  | 2,65  |       |     |
|                                  |                                   | 40   | Q     | 21370   | 17570   | 14290            | 11480   | 9090  | 7070  | 5370  |       |     |
|                                  |                                   |  | P     | 4,55  | 4,31  | 4,05             | 3,78  | 3,50  | 3,20  | 2,89  |       |     |
|                                  |                                   | 50   | Q     | 18610   | 15190   | 12250            | 9740  | 7610  | 5800  | 4270  |       |     |
|                                  |                                   |  | P     | 5,31  | 4,96  | 4,60             | 4,23  | 3,85  | 3,45  | 3,05  |       |     |
|                                  | <b>H551CC</b>                     | 30   | Q     | 28910   | 23900   | 19570            | 15860   | 12700 | 10030 | 7780  |       |     |
|                                  |                                   |  | P     | 4,53  | 4,35  | 4,15             | 3,93  | 3,70  | 3,44  | 3,17  |       |     |
|                                  |                                   | 40   | Q     | 25630   | 21070   | 17140            | 13770   | 10910 | 8480  | 6440  |       |     |
|                                  |                                   |  | P     | 5,46  | 5,17  | 4,86             | 4,54  | 4,19  | 3,84  | 3,47  |       |     |
|                                  |                                   | 50   | Q     | 22320   | 18220   | 14690            | 11680   | 9120  | 6960  | 5120  |       |     |
|                                  |                                   |  | P     | 6,37  | 5,95  | 5,52             | 5,07  | 4,61  | 4,14  | 3,66  |       |     |
|                                  | <b>H701CC</b>                     | 30   | Q     | 33040   | 27420   | 22540            | 18330   | 14740 | 11690 | 9130  |       |     |
|                                  |                                   |  | P     | 5,09  | 4,88  | 4,67             | 4,43  | 4,18  | 3,92  | 3,63  |       |     |
|                                  |                                   | 40   | Q     | 29160   | 24080   | 19670            | 15890   | 12660 | 9920  | 7600  |       |     |
|                                  |                                   |  | P     | 6,19  | 5,87  | 5,53             | 5,18  | 4,81  | 4,42  | 4,02  |       |     |
|                                  |                                   | 50   | Q     | 25570   | 20990   | 17030            | 13640   | 10750 | 8280  | 6180  |       |     |
|                                  |                                   |  | P     | 7,34  | 6,87  | 6,39             | 5,89  | 5,38  | 4,85  | 4,30  |       |     |
|                                  | <b>H751CC</b>                     | 30   | Q     | 38270   | 31770   | 26120            | 21250   | 17080 | 13550 | 10570 |       |     |
|                                  |                                   |  | P     | 5,87  | 5,69  | 5,47             | 5,22  | 4,94  | 4,62  | 4,28  |       |     |
|                                  |                                   | 40   | Q     | 33580   | 27730   | 22660            | 18310   | 14590 | 11430 | 8760  |       |     |
|                                  |                                   |  | P     | 7,08  | 6,76  | 6,40             | 6,02  | 5,60  | 5,15  | 4,68  |       |     |
|                                  |                                   | 50   | Q     | 29210   | 23990   | 19480            | 15610   | 12310 | 9490  | 7100  |       |     |
|                                  |                                   |  | P     | 8,31  | 7,83  | 7,31             | 6,77  | 6,20  | 5,60  | 4,97  |       |     |
|                                  | <b>H1002CC</b>                    | 30   | Q     | 47880   | 39790   | 32760            | 26700   | 21520 | 17130 | 13430 |       |     |
|                                  |                                   |  | P     | 7,38  | 7,28  | 7,08             | 6,79  | 6,41  | 5,97  | 5,46  |       |     |
|                                  |                                   | 40   | Q     | 41570   | 34430   | 28250            | 22920   | 18370 | 14500 | 11210 |       |     |
|                                  |                                   |  | P     | 9,02  | 8,69  | 8,26             | 7,74  | 7,16  | 6,52  | 5,82  |       |     |
|                                  |                                   | 50   | Q     | 34950   | 28800   | 23490            | 18940   | 15040 | 11720 | 8870  |       |     |
|                                  |                                   |  | P     | 10,84   | 10,22   | 9,52             | 8,74  | 7,90  | 7,01  | 6,08  |       |     |
| <b>H1003CC</b>                   | 30                                | Q  | 54900 | 45620   | 37560   | 30610            | 24670   | 19640 | 15400 |       |       |     |
|                                  |                                   | P  | 8,52  | 8,41  | 8,17  | 7,84             | 7,40  | 6,89  | 6,31  |       |       |     |
|                                  | 40                                | Q  | 47660 | 39480   | 32390   | 26290            | 21070   | 16620 | 12860 |       |       |     |
|                                  |                                   | P  | 10,42 | 10,03   | 9,53  | 8,94             | 8,27  | 7,52  | 6,72  |       |       |     |
|                                  | 50                                | Q  | 40070 | 33020   | 26940   | 21710            | 17250   | 13440 | 10180 |       |       |     |
|                                  |                                   | P  | 12,52 | 11,81   | 10,99   | 10,10            | 9,13  | 8,10  | 7,02  |       |       |     |
| <b>H41</b>                       | <b>H1201CC</b>                    | 30   | Q     | 55380   | 45930   | 37730            | 30670   | 24620 | 19500 | 15190 |       |     |
|                                  |                                   |  | P     | 7,96  | 7,97  | 7,80             | 7,47  | 7,02  | 6,48  | 5,88  |       |     |
|                                  |                                   | 40   | Q     | 48780   | 40240   | 32850            | 26500   | 21070 | 16480 | 12590 |       |     |
|                                  |                                   |  | P     | 9,95  | 9,60  | 9,10             | 8,48  | 7,78  | 7,02  | 6,24  |       |     |
|                                  |                                   | 50   | Q     | 42600   | 34920   | 28300            | 22630   | 17790 | 13680 | 10190 |       |     |
|                                  |                                   |  | P     | 11,61   | 10,95   | 10,16            | 9,29  | 8,37  | 7,42  | 6,49  |       |     |
|                                  | <b>H1501CC</b>                    | 30   | Q     | 62880   | 52270   | 43040            | 35090   | 28280 | 22490 | 17610 |       |     |
|                                  |                                   |  | P     | 9,77  | 9,50  | 9,12             | 8,63  | 8,06  | 7,42  | 6,72  |       |     |
|                                  |                                   | 40   | Q     | 55480   | 45840   | 37490            | 30310   | 24170 | 18970 | 14570 |       |     |
|                                  |                                   |  | P     | 11,60   | 11,18   | 10,62            | 9,93  | 9,13  | 8,24  | 7,28  |       |     |
|                                  |                                   | 50   | Q     | 48790   | 40040   | 32490            | 26010   | 20480 | 15780 | 11780 |       |     |
|                                  |                                   |  | P     | 13,25   | 12,67   | 11,93            | 11,03   | 10,01 | 8,88  | 7,64  |       |     |
|                                  | <b>H2001CC</b>                    | 30   | Q     | 71320   | 59380   | 49000            | 40050   | 32380 | 25860 | 20360 |       |     |
|                                  |                                   |  | P     | 10,89   | 10,57   | 10,13            | 9,59  | 8,99  | 8,34  | 7,66  |       |     |
|                                  |                                   | 40   | Q     | 63300   | 52510   | 43140            | 35070   | 28160 | 22260 | 17240 |       |     |
|                                  |                                   |  | P     | 13,57   | 12,87   | 12,09            | 11,24   | 10,35 | 9,44  | 8,54  |       |     |
|                                  |                                   | 50   | Q     | 55020   | 45400   | 37070            | 29910   | 23770 | 18520 | 14010 |       |     |
|                                  |                                   |  | P     | 15,78   | 14,73   | 13,62            | 12,47   | 11,32 | 10,18 | 9,08  |       |     |
|                                  | <b>H2201CC</b>                    | 30   | Q     | 79620   | 66280   | 54690            | 44680   | 36110 | 28830 | 22690 |       |     |
|                                  |                                   |  | P     | 11,20   | 11,52   | 11,46            | 11,08   | 10,48 | 9,71  | 8,85  |       |     |
|                                  |                                   | 40   | Q     | 70670   | 58620   | 48160            | 39140   | 31400 | 24810 | 19210 |       |     |
|                                  |                                   |  | P     | 14,77   | 14,44   | 13,80            | 12,93   | 11,89 | 10,78 | 9,65  |       |     |
|                                  |                                   | 50   | Q     | 61450   | 50700   | 41390            | 33380   | 26500 | 20620 | 15580 |       |     |
|                                  |                                   |  | P     | 17,41   | 16,52   | 15,41            | 14,13   | 12,77 | 11,40 | 10,09 |       |     |
|                                  | <b>H5</b>                         | <b>H2500CC</b>   | 30    | Q   | 92090   | 76510            | 62990   | 51350 | 41390 | 32930 | 25770 |     |
|                                  |                                   |  |       | P   | 13,53   | 13,40            | 13,11   | 12,67 | 12,09 | 11,36 | 10,51 |     |
|                                  |                                   |  | 40    | Q   | 80980   | 67080            | 55040   | 44690 | 35830 | 28280 | 21850 |     |
|                                  |                                   |  |       | P   | 16,97   | 16,38            | 15,64   | 14,75 | 13,73 | 12,57 | 11,28 |     |
|                                  |                                   |  | 50    | Q   | 69950   | 57720            | 47160   | 38100 | 30350 | 23710 | 18010 |     |
|                                  |                                   |  |       | P   | 20,17   | 19,08            | 17,83   | 16,45 | 14,93 | 13,28 | 11,52 |     |
| <b>H3000CC</b>                   |                                   | 30   | Q     | 102890  | 85330   | 70110            | 57030   | 45860 | 36400 | 28430 |       |     |
|                                  |                                   |  | P     | 16,00   | 15,64   | 15,17            | 14,58   | 13,86 | 13,02 | 12,03 |       |     |
|                                  |                                   | 40   | Q     | 90590   | 74840   | 61240            | 49580   | 39630 | 31180 | 24020 |       |     |
|                                  |                                   |  | P     | 19,59   | 18,82   | 17,93            | 16,91   | 15,75 | 14,44 | 12,97 |       |     |
|                                  |                                   | 50   | Q     | 77740   | 63890   | 51990            | 41820   | 33160 | 25810 | 19540 |       |     |
|                                  |                                   |  | P     | 22,96   | 21,71   | 20,32            | 18,78   | 17,09 | 15,23 | 13,20 |       |     |

- Funzionamento a 50 Hz
- Per funzionamento a 60 Hz, moltiplicare la resa per 1,18
- Le prestazioni si basano sulla norma europea EN12900
- Non miscelare mai olii estere con olii differenti
- Frequency rate 50 Hz
- For 60 Hz operation, data to be multiplied by 1,18
- Performance data are based on European Standard EN12900
- Never mix ester oils with different oils
- Fonctionnement à 50 Hz
- Pour le fonctionnement à 60 Hz, multiplier le rendement par 1,18
- Les données de puissance se basent sur la norme européenne EN 12900
- Ne mélanger jamais ester huiles avec different huiles
- Frequenz 50 Hz
- Für 60 Hz-Betrieb ist die Leistung mit 1,18 zu multiplizieren
- Leistungswerte basieren auf der europäischen Norm EN 12900
- Niemals Esteröl mit anderen Ölen vermischen

**R407C**

| Serie<br>Range<br>Serie<br>Serie | Modello<br>Model<br>Modèle<br>Typ | Temp. Cond.<br>Cond. Temp.<br>Temp. Cond.<br>Kond. Temp.<br>[°C] |        | Capacità frigorifera<br>Refrigerating capacity<br>Puissance frigorifique<br>Kälteleistung                     |        |        | P<br>[kW] | Potenza assorbita<br>Power input<br>Puissance absorbée<br>Leistungsaufnahme |       |       |     |
|----------------------------------|-----------------------------------|--|--------|---|--------|--------|-----------|---|-------|-------|-----|
|                                  |                                   |  |        | Temperatura evaporazione / Evaporating temperature<br>Température d'évaporation / Verdampfungstemperatur [°C] |        |        |           |   |       |       |     |
|                                  |                                   |  |        | +10   | +5     | 0      |           | -5  | -10   | -15   | -20 |
|                                  |                                   |  |        | Q<br>[W]  |        |        |           |   |       |       |     |
| H5                               | H3200CC                           | 30   | Q      | 112450  | 93150  | 76400  | 61970     | 49630   | 39130 | 30250 |     |
|                                  |                                   |  | P      | 16,14   | 15,91  | 15,57  | 15,13     | 14,58   | 13,93 | 13,17 |     |
|                                  |                                   | 40   | Q      | 98670   | 81430  | 66510  | 53680     | 42700   | 33340 | 25360 |     |
|                                  | P                                 |  | 19,85  | 19,15   | 18,35  | 17,45  | 16,46     | 15,38   | 14,20 |       |     |
|                                  | H3400CC                           | 30   | Q      | 85100   | 69920  | 56830  | 45600     | 35990   | 27760 | 20690 |     |
|                                  |                                   |  | P      | 23,34   | 22,14  | 20,84  | 19,47     | 18,01   | 16,46 | 14,84 |     |
| 40                               |                                   | Q  | 124290 | 103260  | 85020  | 69310  | 55870     | 44450   | 34790 |       |     |
|                                  | P                                 | 18,08  | 17,95  | 17,64   | 17,15  | 16,46  | 15,57     | 14,47   |       |       |     |
| H6                               | H3500CC                           | 30   | Q      | 109300  | 90530  | 74290  | 60310     | 48360   | 38170 | 29490 |     |
|                                  |                                   |  | P      | 22,57   | 21,89  | 21,02  | 19,95     | 18,66   | 17,15 | 15,42 |     |
|                                  |                                   | 40   | Q      | 94410   | 77900  | 63650  | 51430     | 40960   | 32010 | 24300 |     |
|                                  | P                                 |  | 27,00  | 25,67   | 24,13  | 22,37  | 20,39     | 18,17   | 15,70 |       |     |
|                                  | H4000CC                           | 30   | Q      | 138130  | 114760 | 94490  | 77030     | 62090   | 49390 | 38660 |     |
|                                  |                                   |  | P      | 20,09   | 19,95  | 19,61  | 19,06     | 18,29   | 17,30 | 16,08 |     |
| 40                               |                                   | Q  | 121470 | 100610  | 82560  | 67030  | 53750     | 42420   | 32770 |       |     |
|                                  | P                                 | 25,08  | 24,33  | 23,36   | 22,17  | 20,74  | 19,07     | 17,14   |       |       |     |
| H4500CC                          | 30                                | Q  | 104930 | 86570   | 70740  | 57150  | 45520     | 35570   | 27010 |       |     |
|                                  |                                   | P  | 30,00  | 28,53   | 26,82  | 24,86  | 22,66     | 20,19   | 17,45 |       |     |
|                                  | 40                                | Q  | 154340 | 127990  | 105160 | 85540  | 68790     | 54600   | 42640 |       |     |
| P                                |                                   | 23,68  | 23,24  | 22,61   | 21,76  | 20,71  | 19,44     | 17,96   |       |       |     |
| H7                               | H5000CC                           | 30   | Q      | 135880  | 112260 | 91860  | 74360     | 59440   | 46770 | 36030 |     |
|                                  |                                   |  | P      | 29,13   | 28,07  | 26,78  | 25,28     | 23,54   | 21,57 | 19,36 |     |
|                                  |                                   | 40   | Q      | 116610  | 95830  | 77980  | 62720     | 49740   | 38710 | 29310 |     |
|                                  | P                                 |  | 34,21  | 32,40   | 30,35  | 28,07  | 25,53     | 22,74   | 19,69 |       |     |
|                                  | H5500CC                           | 30   | Q      | 165460  | 137600 | 113420 | 92600     | 74790   | 59660 | 46850 |     |
|                                  |                                   |  | P      | 26,71   | 26,12  | 25,34  | 24,35     | 23,15   | 21,74 | 20,10 |     |
| 40                               |                                   | Q  | 146510 | 121520  | 99890  | 81290  | 65380     | 51810   | 40240 |       |     |
|                                  | P                                 | 32,12  | 30,86  | 29,40   | 27,72  | 25,82  | 23,69     | 21,33   |       |       |     |
| H8001CC                          | H6000CC                           | 30   | Q      | 127580  | 105480 | 86420  | 70050     | 56050   | 44070 | 33770 |     |
|                                  |                                   |  | P      | 37,84   | 35,79  | 33,52  | 31,03     | 28,31   | 25,35 | 22,14 |     |
|                                  |                                   | 40   | Q      | 183580  | 152660 | 125850 | 102740    | 82980   | 66190 | 51980 |     |
|                                  | P                                 |  | 29,64  | 28,99   | 28,11  | 27,02  | 25,69     | 24,12   | 22,30 |       |     |
|                                  | H7500CC                           | 30   | Q      | 162560  | 134830 | 110830 | 90190     | 72540   | 57480 | 44650 |     |
|                                  |                                   |  | P      | 35,64   | 34,24  | 32,62  | 30,75     | 28,64   | 26,28 | 23,66 |     |
| 40                               |                                   | Q  | 141550 | 117030  | 95880  | 77720  | 62190     | 48900   | 37470 |       |     |
|                                  | P                                 | 41,98  | 39,71  | 37,19   | 34,43  | 31,41  | 28,12     | 24,57   |       |       |     |
| H9000CC                          | H6500CC                           | 30   | Q      | 194500  | 161750 | 133330 | 108860    | 87920   | 70130 | 55070 |     |
|                                  |                                   |  | P      | 31,08   | 30,40  | 29,49  | 28,34     | 26,94   | 25,30 | 23,39 |     |
|                                  |                                   | 40   | Q      | 172230  | 142850 | 117430 | 95560     | 76850   | 60900 | 47310 |     |
|                                  | P                                 |  | 37,38  | 35,92   | 34,21  | 32,25  | 30,04     | 27,56   | 24,82 |       |     |
|                                  | H7000CC                           | 30   | Q      | 149980  | 123990 | 101590 | 82350     | 65890   | 51810 | 39700 |     |
|                                  |                                   |  | P      | 44,03   | 41,65  | 39,01  | 36,11     | 32,94   | 29,50 | 25,77 |     |
| 40                               |                                   | Q  | 225160 | 187680  | 155140 | 127040 | 102850    | 82070   | 64170 |       |     |
|                                  | P                                 | 33,07  | 33,46  | 33,00   | 31,82  | 30,07  | 27,89     | 25,42   |       |       |     |
| H8001CC                          | H7500CC                           | 30   | Q      | 198850  | 165310 | 136190 | 110970    | 89140   | 70200 | 53610 |     |
|                                  |                                   |  | P      | 41,72   | 40,64  | 38,83  | 36,44     | 33,61   | 30,47 | 27,17 |     |
|                                  |                                   | 40   | Q      | 172240  | 142620 | 116880 | 94540     | 75050   | 57920 | 42630 |     |
|                                  | P                                 |  | 49,43  | 46,92   | 43,83  | 40,27  | 36,41     | 32,37   | 28,29 |       |     |
|                                  | H8001CC                           | 30   | Q      | 246760  | 205710 | 170070 | 139270    | 112750  | 89960 | 70320 |     |
|                                  |                                   |  | P      | 36,87   | 37,30  | 36,78  | 35,47     | 33,52   | 31,09 | 28,34 |     |
| 40                               |                                   | Q  | 218010 | 181220  | 149290 | 121650 | 97730     | 76990   | 58840 |       |     |
|                                  | P                                 | 46,51  | 45,30  | 43,28   | 40,62  | 37,46  | 33,96     | 30,29   |       |       |     |
| H9000CC                          | H8001CC                           | 30   | Q      | 188890  | 156370 | 128140 | 103650    | 82330   | 63620 | 46960 |     |
|                                  |                                   |  | P      | 55,10   | 52,31  | 48,85  | 44,89     | 40,58   | 36,08 | 31,54 |     |
|                                  |                                   | 40   | Q      | 268360  | 223740 | 184990 | 151500    | 122650  | 97850 | 76470 |     |
|                                  | P                                 |  | 40,66  | 41,14   | 40,57  | 39,12  | 36,97     | 34,29   | 31,26 |       |     |
|                                  | H9000CC                           | 30   | Q      | 237160  | 197140 | 162400 | 132330    | 106320  | 83780 | 64080 |     |
|                                  |                                   |  | P      | 51,29   | 49,96  | 47,74  | 44,80     | 41,31   | 37,46 | 33,41 |     |
| 40                               |                                   | Q  | 205550 | 170120  | 139390 | 112760 | 89600     | 69310   | 51290 |       |     |
|                                  | P                                 | 60,77  | 57,69  | 53,88   | 49,51  | 44,76  | 39,79     | 34,79   |       |       |     |
| H9000CC                          | 30                                | Q  | 291610 | 237590  | 192850 | 155990 | 125670    | 100510  | 79140 |       |     |
|                                  |                                   | P  | 49,64  | 48,98   | 47,03  | 44,14  | 40,65     | 36,90   | 33,25 |       |     |
|                                  | 40                                | Q  | 258910 | 210870  | 171090 | 138190 | 110810    | 87590   | 67150 |       |     |
| P                                |                                   | 59,58  | 57,02  | 53,34   | 48,90  | 44,02  | 39,07     | 34,38   |       |       |     |
| 50                               | Q                                 | 225100   | 183560 | 149280  | 120870 | 96980  | 76230     | 57260   |       |       |     |
|                                  | P                                 | 68,79  | 64,54  | 59,35   | 53,56  | 47,52  | 41,57     | 36,06   |       |       |     |

- Funzionamento a 50 Hz
- Per funzionamento a 60 Hz, moltiplicare la resa per 1,18

▪ Le prestazioni si basano sulla norma europea EN12900

- Non miscelare mai olii estere con olii differenti

▪ Frequency rate 50 Hz

- For 60 Hz operation, data to be multiplied by 1,18

▪ Performance data are based on European Standard EN12900

- Never mix ester oils with different oils

▪ Fonctionnement à 50 Hz

- Pour le fonctionnement à 60 Hz, multiplier le rendement par 1,18

▪ Les données de puissance se basent sur la norme européenne EN 12900

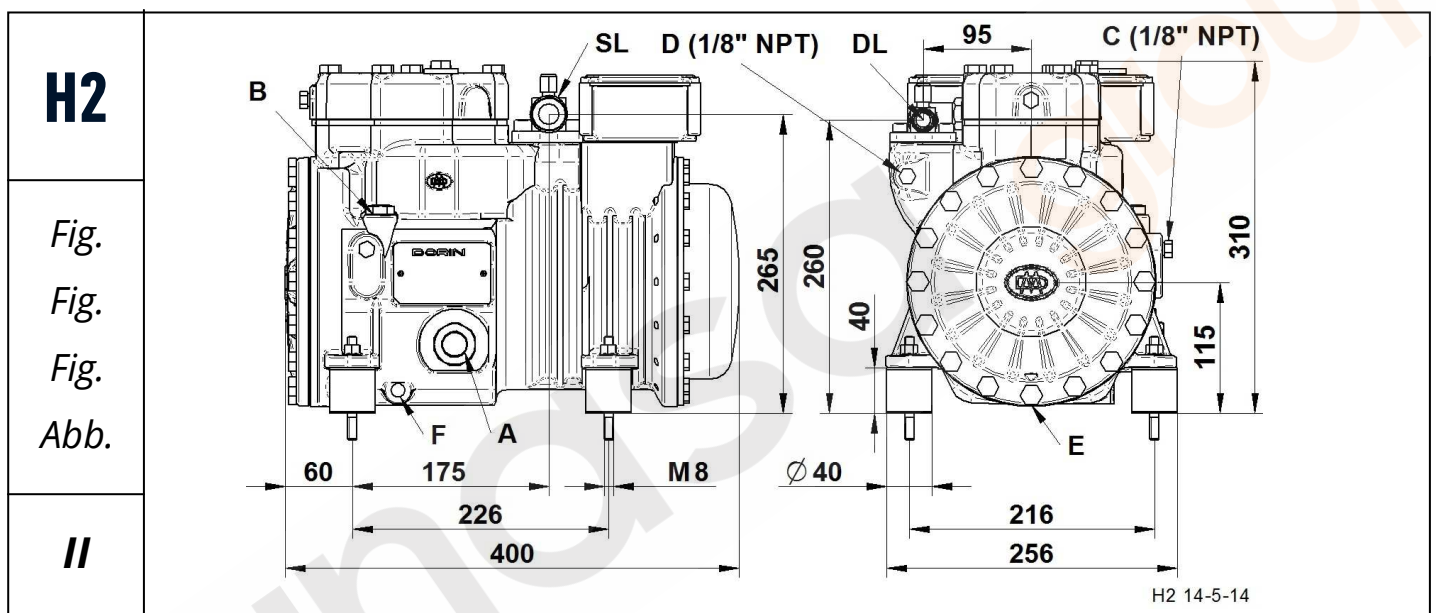
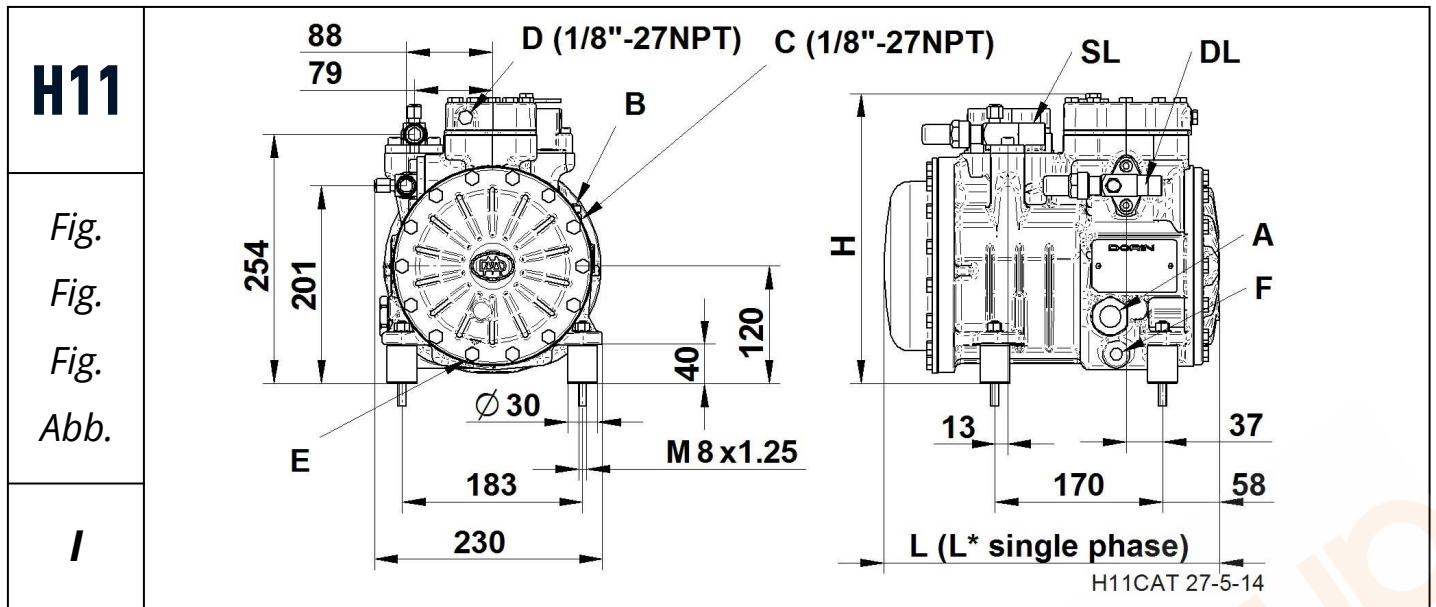
- Ne mélanger jamais ester huiles avec different huiles

▪ Frequenz 50 Hz

- Für 60 Hz-Betrieb ist die Leistung mit 1,18 zu multiplizieren

▪ Leistungswerte basieren auf der europäischen Norm EN 12900

- Niemals Esteröl mit anderen Ölen vermischen

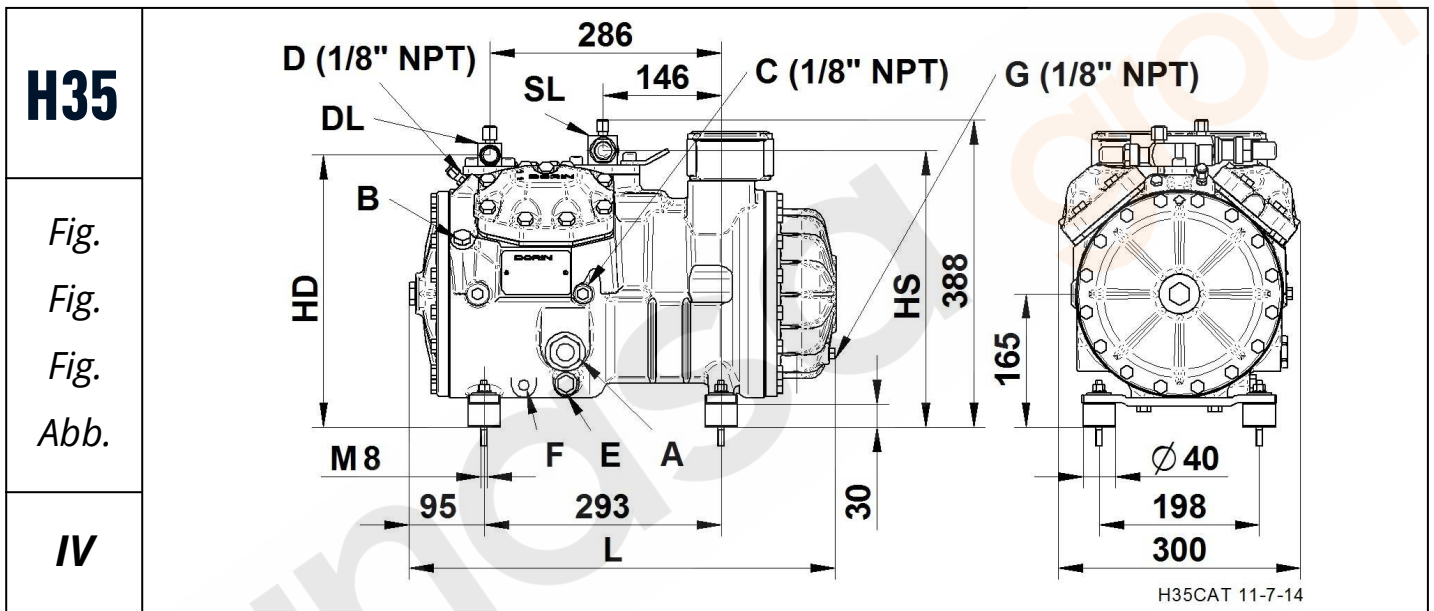
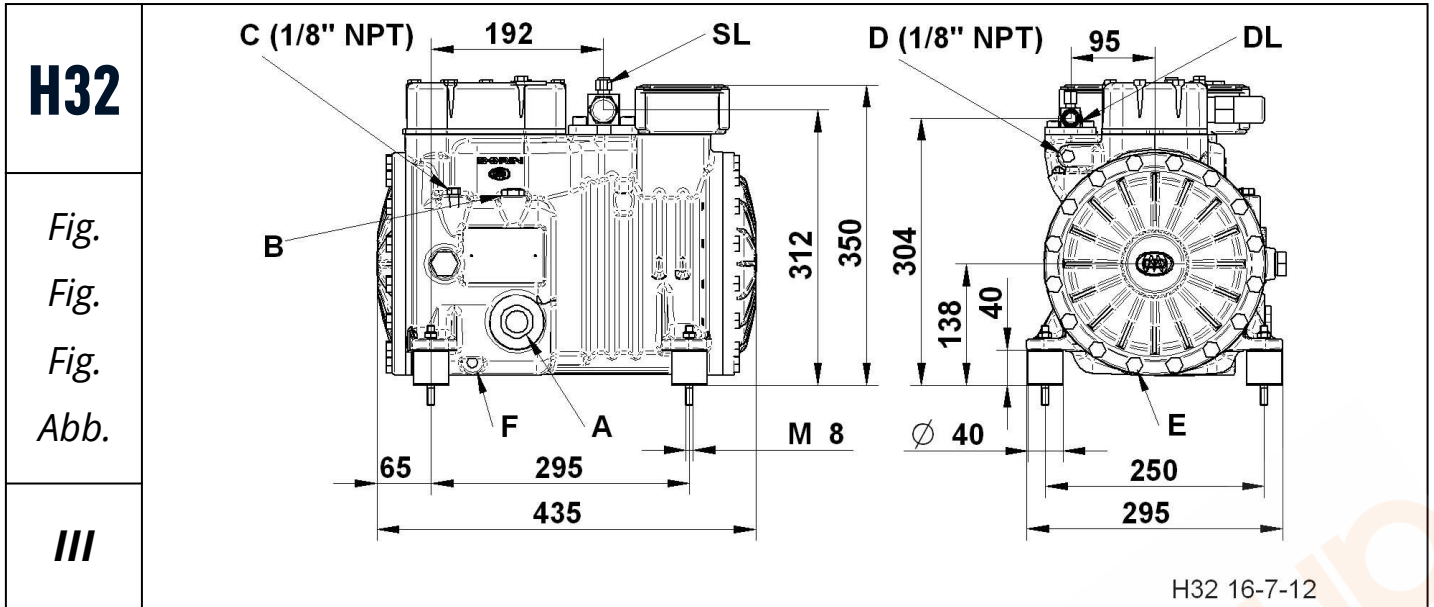


| Serie<br>Range<br>Serie<br>Serie | Modello<br>Model<br>Modèle<br>Typ | Figura<br>Figure<br>Figure<br>Abbildung | L    | L*   | H    |
|----------------------------------|-----------------------------------|---|------|------|------|
|                                  |                                   |   | [mm] | [mm] | [mm] |
| H11                              | H51CS                             | I                                       | 291  | 305  | 286  |
|                                  | H80CC                             | I                                       | 291  | 320  | 286  |
|                                  | H80CS                             | I                                       | 291  | 320  | 286  |
|                                  | H101CC                            | I                                       | 305  | 328  | 286  |
|                                  | H101CS                            | I                                       | 305  | 328  | 286  |
|                                  | H151CC                            | I                                       | 305  | 343  | 286  |
|                                  | H151CS                            | I                                       | 305  | 343  | 286  |
|                                  | H181CC                            | I                                       | 321  | 360  | 286  |
|                                  | H181CS                            | I                                       | 325  | 363  | 291  |

| Serie<br>Range<br>Serie<br>Serie | Modello<br>Model<br>Modèle<br>Typ | Figura<br>Figure<br>Figure<br>Abbildung | L    | L*   | H    |
|----------------------------------|-----------------------------------|---|------|------|------|
|                                  |                                   |   | [mm] | [mm] | [mm] |
| H11                              | H201CC                            | I                                       | 325  | 363  | 291  |
|                                  | H201CS                            | I                                       | 325  | 363  | 291  |
|                                  | H221CC                            | I                                       | 325  | 363  | 291  |
|                                  | H221CS                            | I                                       | 325  | 363  | 291  |
|                                  | H251CC                            | I                                       | 340  | 363  | 291  |
|                                  | H251CS                            | I                                       | 325  | 363  | 294  |
|                                  | H281CC                            | I                                       | 340  | 363  | 294  |
|                                  | H281SB                            | I                                       | 325  | ---  | 315  |
|                                  | H281CS                            | I                                       | 340  | ---  | 315  |

| Serie<br>Range<br>Serie<br>Serie | Modello<br>Model<br>Modèle<br>Typ | Figura<br>Figure<br>Figure<br>Abbildung |
|----------------------------------|-----------------------------------|---|
|                                  |                                   |   |
| H300CC                           | II                                |   |
| H300CS                           | II                                |   |
| H350CC                           | II                                |   |
| H350SB                           | II                                |   |
| H380CC                           | II                                |   |
| H380SB                           | II                                |   |
| H390CS                           | II                                |   |
| H392CS                           | II                                |   |

|   |   |  |  |
|---|---|--|--|
| <p>A - Spia Olio<br/>B - Tappo carica Olio<br/>C - Presa Bassa Pres.<br/>D - Presa Alta Pres.<br/>E - Tappo scarica olio<br/>F - Resistenza carter<br/>DL - Rubinetto Compressione<br/>SL - Rubinetto Aspirazione</p> | <p>A - Oil sight<br/>B - Oil charge plug<br/>C - Low pressure tap<br/>D - High pressure tap<br/>E - Oil drain plug<br/>F - Crankcase heater<br/>DL - Discharge service valve<br/>SL - Suction service valve</p> | <p>A - Voyant d'huile<br/>B - Bouchon charge huile<br/>C - Prise basse pression<br/>D - Prise haute pression<br/>E - Bouchon vidange d'huile<br/>F - Resistance carter<br/>DL - Vanne de refoulement<br/>SL - Vanne aspiration</p> | <p>A - Ölschauglas<br/>B - Ölfüllstopfen<br/>C - Anschluss Niederdruck<br/>D - Anschluss Hochdruck<br/>E - Öltaß<br/>F - Ölsumpfheizung<br/>DL - Druckabsperventil<br/>SL - Saugabsperventil</p> |
|---|---|--|--|

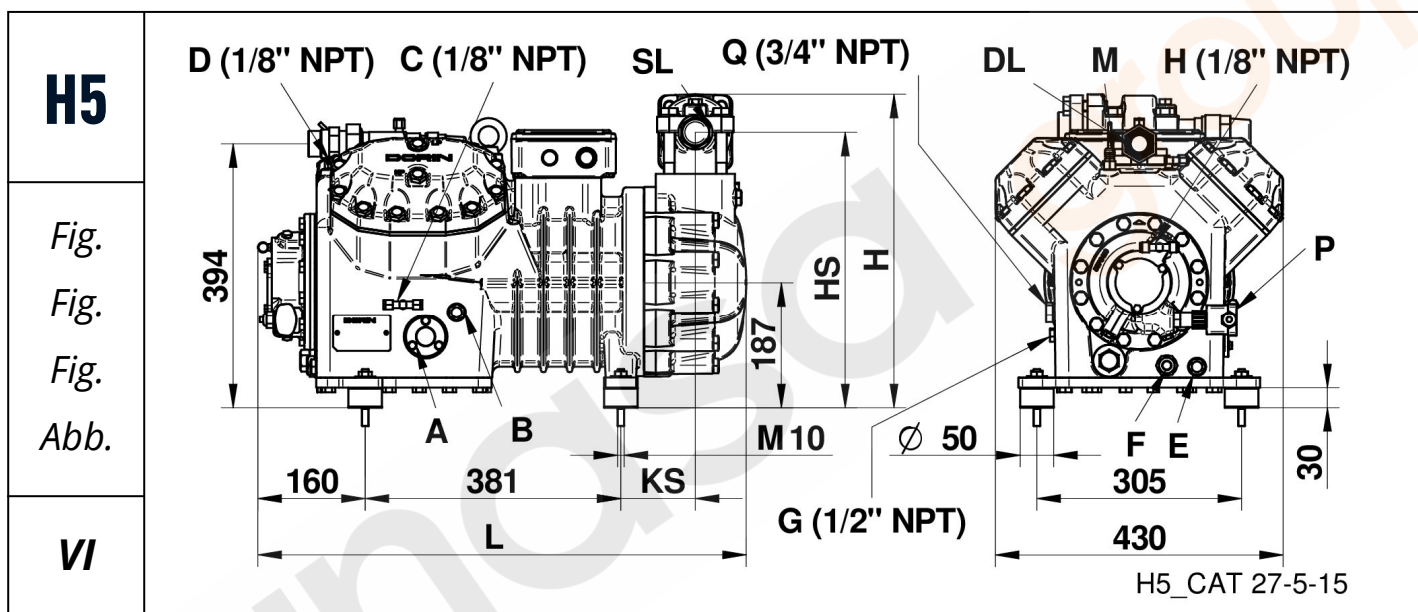
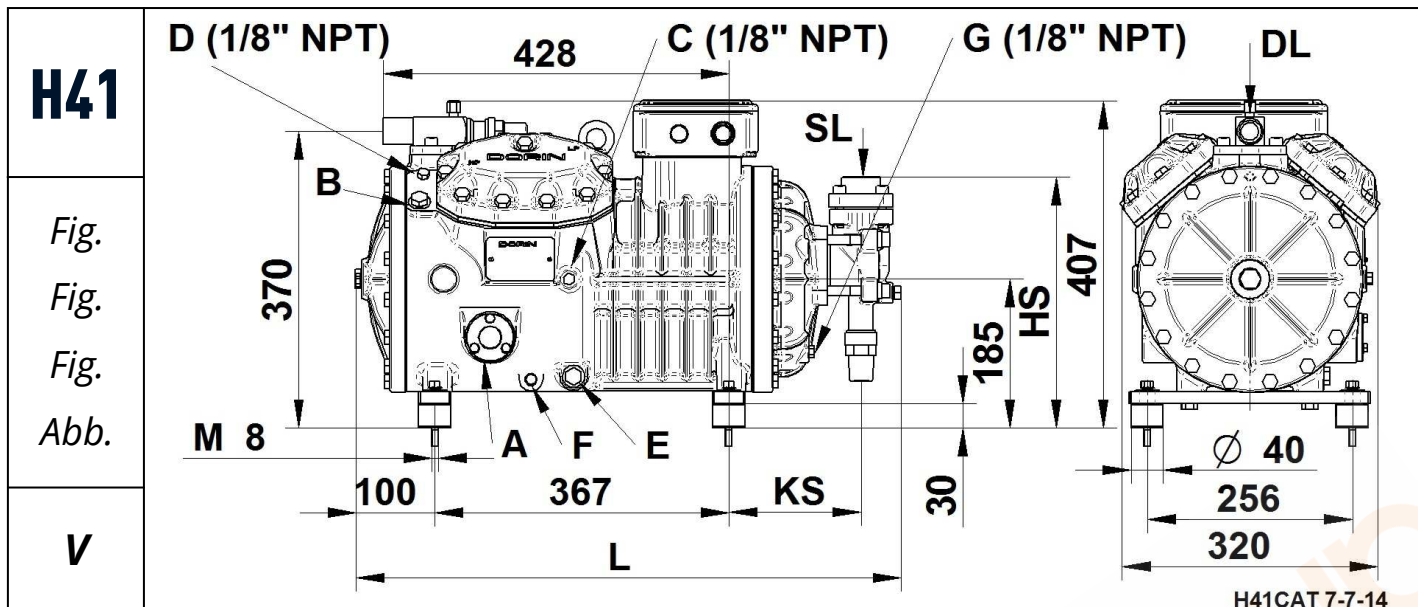


| Serie<br>Range<br>Serie<br>Serie | Modello<br>Model<br>Modèle<br>Typ | Figura<br>Figure<br>Figure<br>Abbildung |
|----------------------------------|-----------------------------------|---|
| H32                              | H403CC                            | III                                     |
|                                  | H403CS                            | III                                     |
|                                  | H503CC                            | III                                     |
|                                  | H503CS                            | III                                     |
|                                  | H743CC                            | III                                     |

| Serie<br>Range<br>Serie<br>Serie | Modello<br>Model<br>Modèle<br>Typ | Figura<br>Figure<br>Figure<br>Abbildung | L    | HS   | HD   |
|----------------------------------|-----------------------------------|---|------|------|------|
|                                  |                                   |   | [mm] | [mm] | [mm] |
| H35                              | H401CS                            | IV                                      | 480  | 344  | 336  |
|                                  | H451CC                            | IV                                      | 480  | 344  | 336  |
|                                  | H451CS                            | IV                                      | 480  | 347  | 336  |
|                                  | H551CC                            | IV                                      | 480  | 347  | 336  |
|                                  | H551CS                            | IV                                      | 480  | 347  | 340  |
|                                  | H701CC                            | IV                                      | 480  | 347  | 340  |
|                                  | H701CS                            | IV                                      | 480  | 347  | 340  |
|                                  | H751CC                            | IV                                      | 480  | 347  | 340  |
|                                  | H751CS                            | IV                                      | 480  | 347  | 340  |
|                                  | H1002CC                           | IV                                      | 530  | 347  | 340  |
|                                  | H801CS                            | IV                                      | 480  | 347  | 340  |
|                                  | H1003CC                           | IV                                      | 530  | 347  | 340  |

|   |   |  |   |
|---|---|--|---|
| A - Spia Olio<br>B - Tappo carica Olio<br>C - Presa Bassa Pres.<br>D - Presa Alta Pres.<br>E - Tappo scarica olio<br>F - Resistenza carter<br>G - Tappo ritorno olio<br>DL - Rubinetto Compressione<br>SL - Rubinetto Aspirazione | A - Oil sight<br>B - Oil charge plug<br>C - Low pressure tap<br>D - High pressure tap<br>E - Oil drain plug<br>F - Crankcase heater<br>G - Oil return<br>DL - Discharge service valve<br>SL - Suction service valve | A - Voyant d'huile<br>B - Bouchon charge huile<br>C - Prise basse pression<br>D - Prise haute pression<br>E - Bouchon vidange d'huile<br>F - Resistance carter<br>G - Retour d'huile<br>DL - Vanne de refoulement<br>SL - Vanne aspiration | A - Ölschauglas<br>B - Ölfüllstopfen<br>C - Anschluss Niederdruck<br>D - Anschluss Hochdruck<br>E - Öltaß<br>F - Ölsumpfheizung<br>G - Ölrückführung<br>DL - Druckabsperventil<br>SL - Saugabsperventil |
|---|---|--|---|





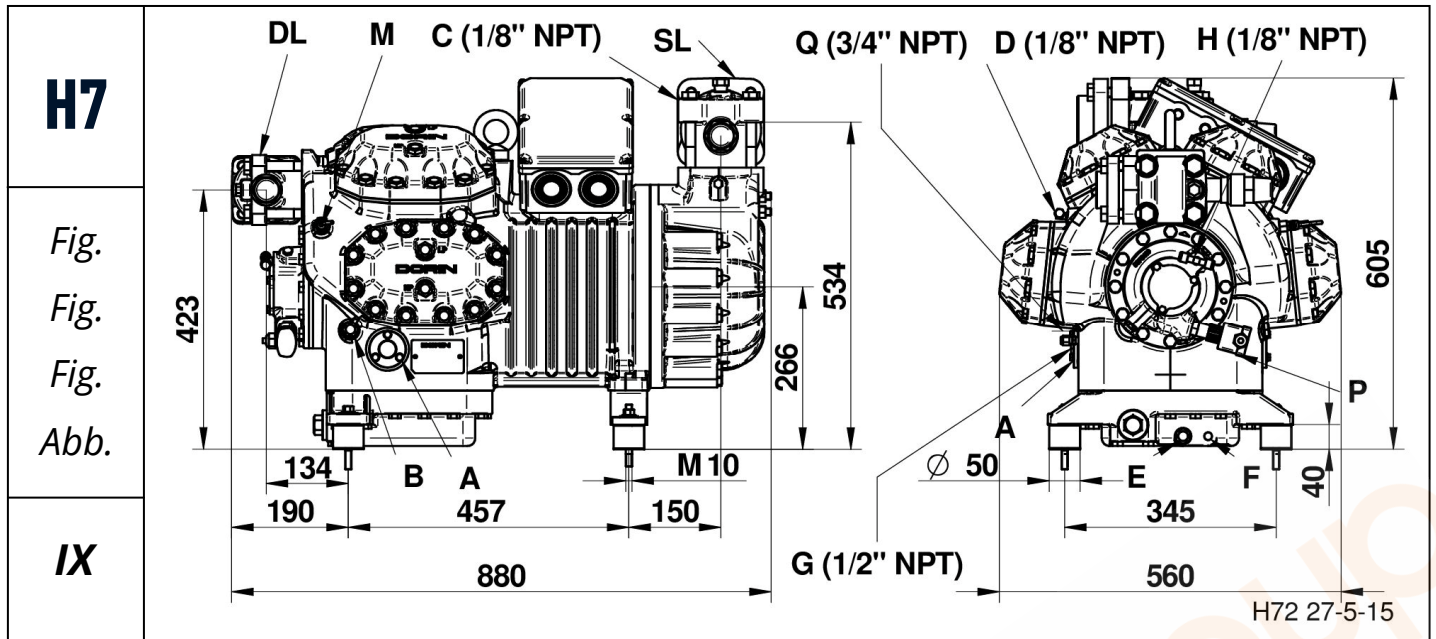
| Serie<br>Range<br>Serie<br>Serie | Modello<br>Model<br>Modèle<br>Typ | Figura<br>Figure<br>Figure<br>Abbildung | L    | KS   | HS   |
|----------------------------------|-----------------------------------|---|------|------|------|
|                                  |                                   |   | [mm] | [mm] | [mm] |
| H41                              | H851CS                            | V                                       | 650  | 143  | 254  |
|                                  | H1201CC                           | V                                       | 650  | 143  | 254  |
|                                  | H1001CS                           | V                                       | 650  | 143  | 254  |
|                                  | H1501CC                           | V                                       | 685  | 166  | 313  |
|                                  | H1501CS                           | V                                       | 650  | 143  | 254  |
|                                  | H2001CC                           | V                                       | 685  | 166  | 313  |
|                                  | H1601CS                           | V                                       | 685  | 166  | 313  |
|                                  | H2201CC                           | V                                       | 685  | 166  | 313  |

| Serie<br>Range<br>Serie<br>Serie | Modello<br>Model<br>Modèle<br>Typ | Figura<br>Figure<br>Figure<br>Abbildung | L    | H    | KS   | HS   |
|----------------------------------|-----------------------------------|---|------|------|------|------|
|                                  |                                   |   | [mm] | [mm] | [mm] | [mm] |
| H5                               | H2000CS                           | VI                                      | 705  | 445  | 84   | 392  |
|                                  | H2500CC                           | VI                                      | 728  | 470  | 111  | 410  |
|                                  | H2500CS                           | VI                                      | 708  | 470  | 91   | 410  |
|                                  | H3000CC                           | VI                                      | 728  | 470  | 111  | 410  |
|                                  | H2700CS                           | VI                                      | 708  | 470  | 91   | 410  |
|                                  | H3200CC                           | VI                                      | 728  | 470  | 111  | 410  |
|                                  | H2900CS                           | VI                                      | 708  | 470  | 91   | 410  |
|                                  | H3400CC                           | VI                                      | 728  | 470  | 111  | 410  |

|  |   |  |   |
|--|---|--|---|
| A - Spia Olio<br>B - Tappo carica olio<br>C - Presa Bassa Pres.<br>D - Presa Alta Pres.<br>E - Tappo scarica olio<br>F - Resistenza carter<br>G - Tappo ritorno olio<br>H - Presa alta press. pompa<br>M - Sens. max temp. mand.<br>P - Press. diff. olio elettr.<br>Q - Equalizzazione gas<br>DL - Rubinetto Compressione<br>SL - Rubinetto Aspirazione | A - Oil sight<br>B - Oil charge plug<br>C - Low pressure tap<br>D - High pressure tap<br>E - Oil drain plug<br>F - Crankcase heater<br>G - Oil return<br>H - Oil pressure tap<br>M - Max disch. temp. sensor<br>P - Oil diff. pressure switch<br>Q - Gas equalisation<br>DL - Discharge service valve<br>SL - Suction service valve | A - Voyant d'huile<br>B - Bouchon charge huile<br>C - Prise basse pression<br>D - Prise haute pression<br>E - Bouchon vidange d'huile<br>F - Resistance carter<br>G - Retour d'huile<br>H - Prise pression huile<br>M - Sensor max temp. refoul.<br>P - Press. diff. huile électron.<br>Q - Egalisation de gaz<br>DL - Vanne de refoulement<br>SL - Vanne aspiration | A - Ölschauglas<br>B - Ölfüllstopfen<br>C - Anschluss Niederdruck<br>D - Anschluss Hochdruck<br>E - Öltaß<br>F - Ölsumpfheizung<br>G - Ölrückführung<br>H - Öldruckanschluss<br>M - Druckgasfühler<br>P - Öldruckdifferenzschalter<br>Q - Gasausgleich<br>DL - Druckabsperventil<br>SL - Saugabsperventil |
|--|---|--|---|







| Serie<br>Range<br>Serie<br>Serie | Modello<br>Model<br>Modèle<br>Typ | Figura<br>Figure<br>Figure<br>Abbildung |
|----------------------------------|-----------------------------------|---|
| H7                               | H5000CS                           | IX                                      |
|                                  | H5500CC                           | IX                                      |
|                                  | H5500CS                           | IX                                      |
|                                  | H6000CC                           | IX                                      |
|                                  | H6000CS                           | IX                                      |
|                                  | H7500CC                           | IX                                      |
|                                  | H7501CS                           | IX                                      |
|                                  | H8001CC                           | IX                                      |
|                                  | H8000CS                           | IX                                      |
| H9000CC                          | IX                                |   |

|  |   |   |   |
|--|---|---|---|
| A - Spia Olio<br>B - Tappo carica Olio<br>C - Presa Bassa Pres.<br>D - Presa Alta Pres.<br>E - Tappo scarica olio<br>F - Resistenza carter<br>G - Tappo ritorno olio<br>H - Presa alta press. pompa<br>M - Sens. max temp. mand.<br>P - Press. diff. olio elettr.<br>Q - Equalizzazione gas<br>DL - Rubinetto Compressione<br>SL - Rubinetto Aspirazione | A - Oil sight<br>B - Oil charge plug<br>C - Low pressure tap<br>D - High pressure tap<br>E - Oil drain plug<br>F - Crankcase heater<br>G - Oil return<br>H - Oil pressure tap<br>M - Max disch. temp. sensor<br>P - Oil diff. pressure switch<br>Q - Gas equalisation<br>DL - Discharge service valve<br>SL - Suction service valve | A - Voyant d'huile<br>B - Bouchon charge huile<br>C - Prise basse pression<br>D - Prise haute pression<br>E - Bouchon vidange d'huile<br>F - Resistance carter<br>G - Retour d'huile<br>H - Prise pression huile<br>M - Sensor max temp. reful.<br>P - Press. diff. huile électron.<br>Q - Egalisation de gaz<br>DL - Vanne de refoulement<br>SL - Vanne aspiration | A - Ölschauglas<br>B - Ölfüllstopfen<br>C - Anschluss Niederdruck<br>D - Anschluss Hochdruck<br>E - Öltaß<br>F - Ölsumpfheizung<br>G - Ölrückführung<br>H - Öldruckanschluss<br>M - Druckgasfühler<br>P - Öldifferenzdruckschalter<br>Q - Gasausgleich<br>DL - Druckabsperventil<br>SL - Saugabsperventil |
|--|---|---|---|

eundasa group



OFFICINE MARIO DORIN SINCE 1918

**DORIN**<sup>®</sup>  
INNOVATION

**OFFICINE MARIO DORIN S.p.A.**

Via Aretina 388, 50061 Compiobbi - Florence, Italy  
Tel. +39 055 62321 1 - Fax +39 055 62321 380

**dorin@dorin.com**  
**www.dorin.com**