

Compresseur / *Compressor*
Code tension / *Voltage code* : FZ

AE4425Z-FZ1A

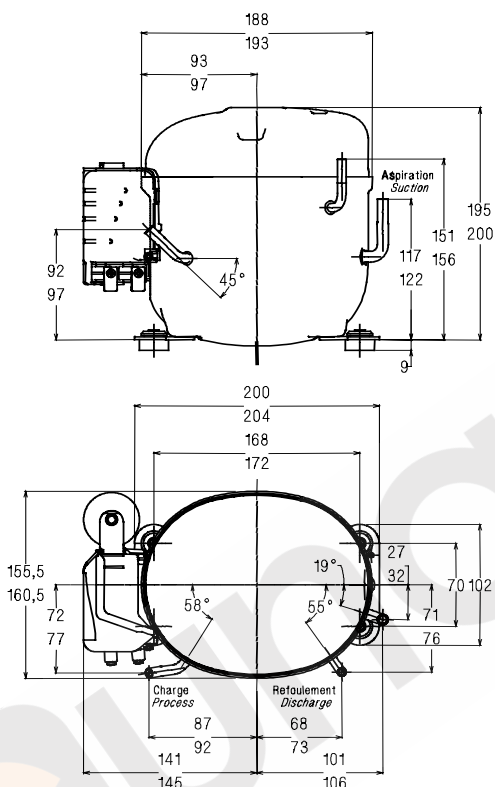
Froid commercial et industriel positif (HP)
Commercial & industrial application (HBP)

220-240V / 50Hz - 1~

R404A

N° 223BS-FZ - ind b

Conditions <i>Conditions</i>	fréquence <i>frequency</i>	Prod frigorifique nominale / <i>nominal refrigerating capacity</i>			Puis. sonore <i>Sound level</i>
		Watts	Kcal/h	BTU/h	
EN12900*	50 Hz	545	469	1858	ISO 3745 / ISO 3743-1 60 dBA
Cecomaf	50 Hz	525			



Cylindrée / *Displacement* : 4.24 cm³
 Poids net / *Net weight* : 9.9 Kg
 Charge en huile / *Oil charge* : 280 cm³
 Type d'huile / *Oil type* : P.O.E /
 Détente / *Expansion device* : Capillaire/Détendeur
 Capillaire/Exp° valve

Refroidissement / *Cooling* : Ventilé / *Forced*
 Résistance à 20° C / *Windings resistances at 20° C*
 Phase princ. / *Main Winding* : 10.5 Ohms
 aux. / *Auxiliary Winding* : 23.1 Ohms

Intensité / *Current*
 nom. / *Rated current RLA* : 1.8 A
 max. / *Max current* : 2.8 A
 dém. / *Start current LRA* : 10.6 A

Ap. Electrique / *Electrical equipment* : CSIR
 Protecteur / *Overload* : MRA58196-5587
 Temporisation / *Time Check* : 7.5s - 14s / 7.8 A
 T° ouverture / *Opening temp.* : 105° C
 fermeture / *Closing temp.* : 61° C
 Option / *optional* :

Relais Intensité / *Current relay* : RP4238
 enclenchement / *Pick up* : 5.4A
 déclenchement / *Drop out* : 4.55A
 Option / *optional* :

Condensateur dém. / *Start capacitor* : 64 - 77 µF / 250 V

EN12900: T°cond.+50°C / T°évap. +5°C / T°gas aspirés. +20°C / Sous refroidissement. 0K

* EN 12900 : Cond. T° +50°C / Evap. T° +5°C / Return gas T° +20°C / Subcooling. 0K

Pour conduites Ø ext / *For tubing O.D.*

Aspiration <i>Suction</i>	Refoulement <i>Discharge</i>	Charge <i>Process</i>
6.35 (1/4")	4.76 (3/16")	6.35 (1/4")

Les caractéristiques données dans cette fiche technique peuvent évoluer sans avis préalable, avec les améliorations que 'TECUMSEH EUROPE' entend toujours apporter à sa production.
 'TECUMSEH EUROPE', in a constant endeavour to improve its products reserves the right to change any information contained in this leaflet without prior warning.



Tecumseh

AE4425Z-FZ1A	Tension FZ : 220 - 240V 1~ 50 Hz	R404A	N°223BS-FZ	Ind b
---------------------	----------------------------------	-------	------------	-------

Les performances sont données dans les conditions EN 12900 :	Gaz aspirés :	20°C
	Sous refroidissement :	0°K
The performance data are in EN 12900 conditions :	Return gas :	20°C
	Subcooling :	0°K

50 Hz R404A											
4 T condensation	5 T évaporation	(°C)	-25	-20	-15	-10	-5	0	5	10	15
30	1 P frigorifique	(W)	208	270	345	436	543	670	817	987	1181
	2 P absorbée	(W)	160	174	186	196	203	207	208	205	198
	3 I absorbée	(A)	1.45	1.48	1.5	1.53	1.54	1.55	1.56	1.56	1.55
40	1 P frigorifique	(W)		222	286	362	452	558	681	823	987
	2 P absorbée	(W)		182	199	213	226	235	242	246	245
	3 I absorbée	(A)		1.48	1.53	1.56	1.6	1.63	1.65	1.67	1.68
50	1 P frigorifique	(W)			228	290	362	446	545	659	792
	2 P absorbée	(W)			210	229	247	262	274	284	291
	3 I absorbée	(A)			1.55	1.61	1.66	1.71	1.75	1.79	1.82
60	1 P frigorifique	(W)				218	272	335	409	496	597
	2 P absorbée	(W)				244	267	288	306	322	335
	3 I absorbée	(A)				1.65	1.72	1.79	1.85	1.91	1.96

1 = refrigerating capacity 2 = watt input 3 = current 4 = condensing temperature 5 = evaporating temperature

Nota : Les caractéristiques données dans cette fiche technique peuvent évoluer sans avis préalable, avec les améliorations que "TECUMSEH EUROPE" entend toujours apporter à sa production.

Note : "TECUMSEH EUROPE", in a constant endeavour to improve its products reserves the right to change any information contained in this leaflet without prior warning.