

N.B. CONTATTI IN ORO

FORNITURE SEPARATE

N°1 DADO 600065

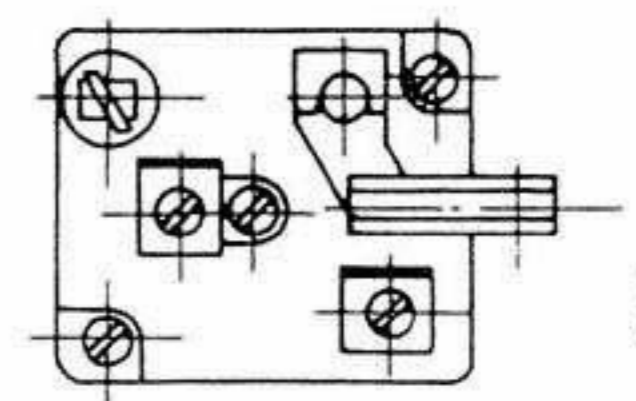
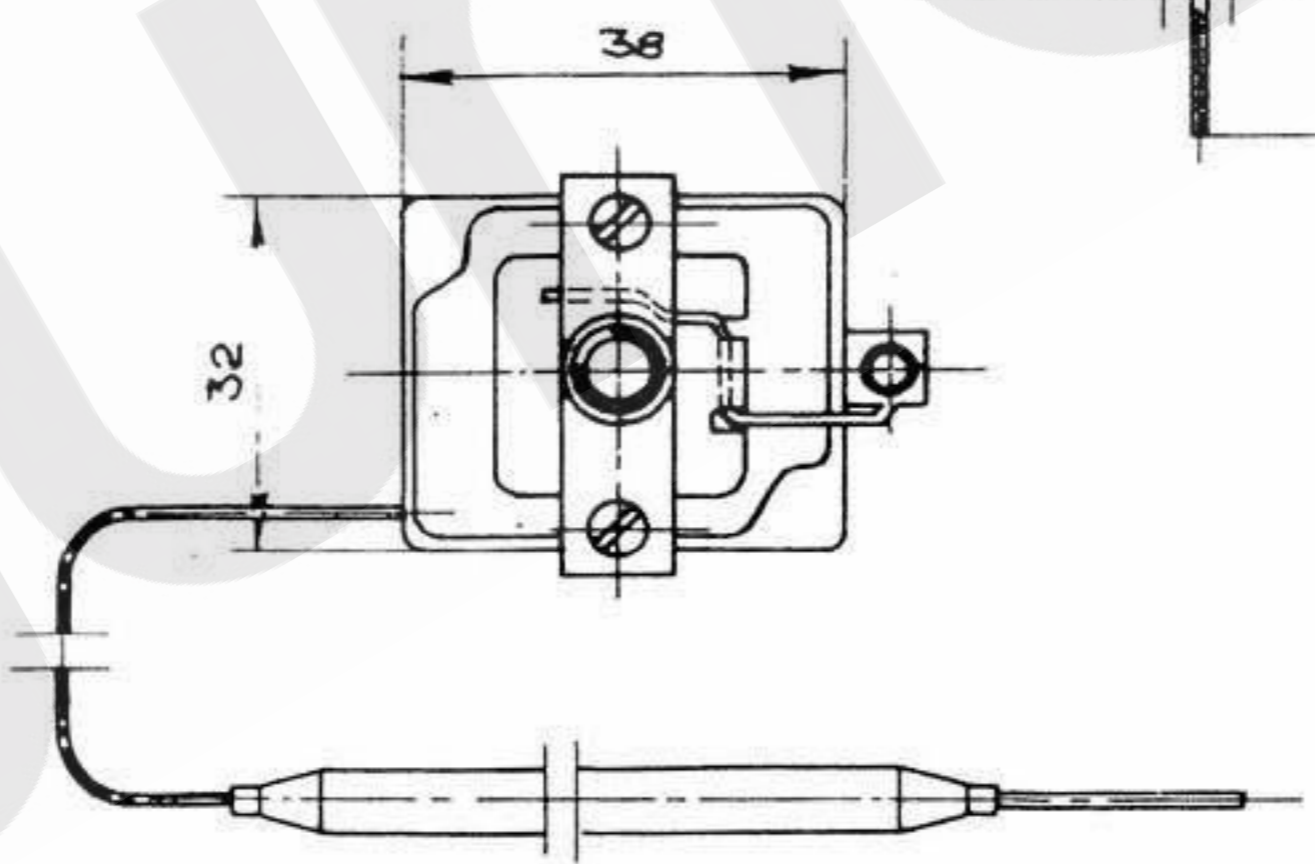
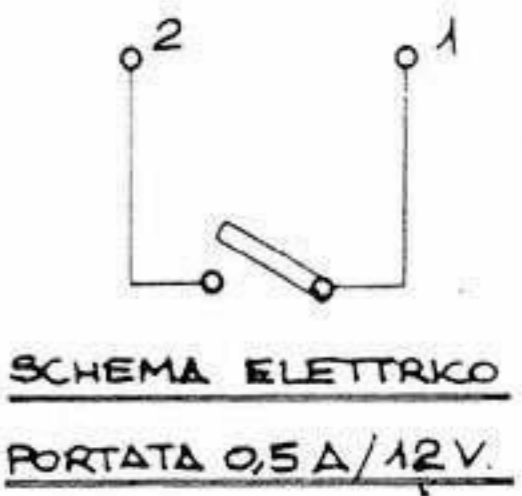
N.B.  
MOLLA RAME / BERILIO  
FASTON ARGENTATI

LE TEMPERATURE QUI RIPORTATE SI RIFERISCONO  
ALL'APERTURA DEL CONTATTO  
TARATURA ALLA TEMPERATURA AMBIENTE DI 20-25°C  
IN BAGNO NORMALIZZATO A 25028  
BULBO IMMERSO CON 15-20 cm DI CAPILLARE

TEMPERATURA FISSA: 225 ± 12°C

N.B.  
PER RIPRISTINARE LA TEMPERATURA DEL BULBO  
DEVE SCENDERE MINIMO 25-35°C

MINIMA TEMP BULBO: -10°C.  
MAX TEMP BULBO: 250°C  
MAX TEMP CIRCONFERENZ: 150°C  
MINIMO RAGGIO CAPILLARE: 5 mm.



VISTA "A"

USARE ZOCZOLO  
521.299

				INDICE MODIF.	SCALA $i = 1$	MATER.
					TRATT.	FINIT.
		TERMOSTATO ELETTRICO A RIPRISTINO		FOGLIO N. 1	DISEGN. <i>Amor</i>	DATA 13/03/95
Z° ARGOMENTO		DATA	NOME	FOGLI N. 1	CONTR.	55.10542.830