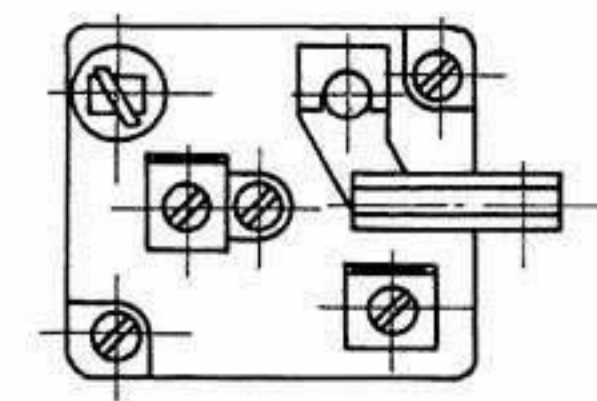
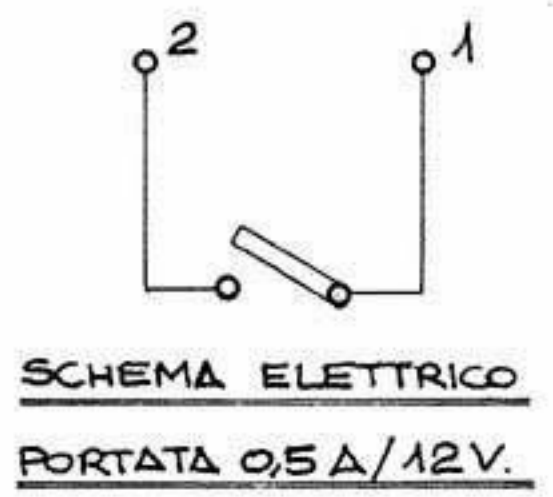


N.B. CONTATTI IN ORO

FORNITURE SEPARATE
N°1 DADO 600.065

N.B.
MOLLA RAME/BERILIO
FASTON ARGENTATI



VISTA "A"

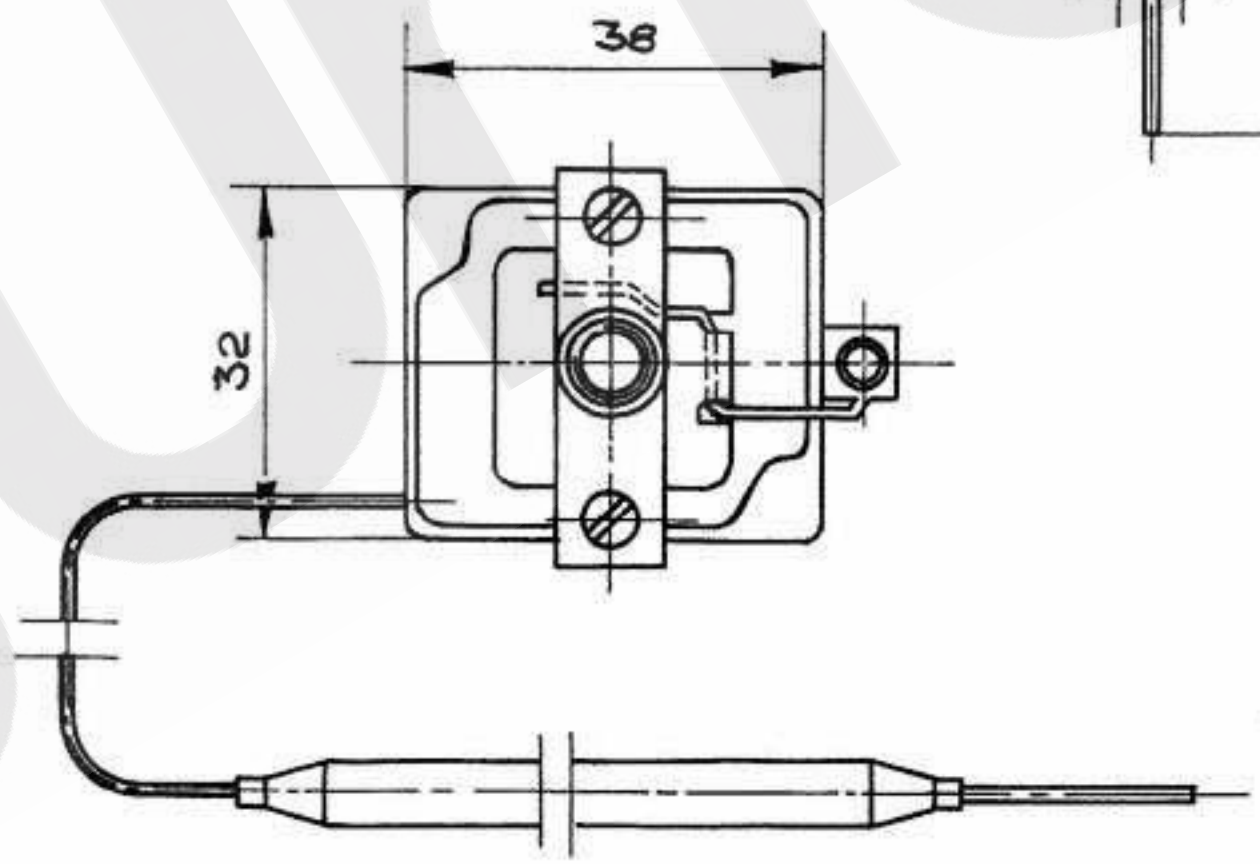
USARE ZOCCOLO
521.362

LE TEMPERATURE QUI RIPORTATE SI RIFERISCONO
ALL' APERTURA DEL CONTATTO
TARATURA ALLA TEMPERATURA AMBIENTE DI 20 ± 25°C
IN BAGNO NORMALIZZATO "A 25028"
BULBO IMMERSO CON 15 ÷ 20 cm DI CAPILLARE

TEMPERATURA FISSA: 220 ± 19°C

N.B.
PER RIPRISTINARE LA TEMPERATURA DEL BULBO
DEVE SCENDERE MINIMO 25-35°C.

MINIMA TEMP. BULBO: -20°C.
MAX. TEMP. BULBO: 250°C.
MAX. TEMP. CIRCONFERENZ: 150°C.
MINIMO RAGGIO CAPILLARE: 5 mm.



NOVARA
VEVERI

INDICE MODIF.	1	2	3	4	5	6	7	8	9	10
---------------	---	---	---	---	---	---	---	---	---	----

SCALA 1 : 1

MATER.

TRATT.

FINIT.

1 INSERITO PREMISTOPPA

9-2-83 *SM*

TERMOSTATO
ELETTRICO
A RIPRISTINO

FOGLIO N. 1

DISEGN. *SM*

DATA 11/11/82

N° ARGOMENTO

DATA NOME

FOGLI N. 1

CONTR.

N. 55.10542.814