

Teflon Isolierschlauch
Teflon insulation sleeve
1450-90 mm lang/length

1490⁺¹⁰⁰ mm lang/length

F-1387
Mit oder ohne Kerbe zulässig/
With or without notch approved

B = 86 ± 5

A = 120 ± 5

Kontakte hart verguldet/contacts hard-gold plating min 3µ
Übergangswiderstand/contact resistance max. 15 mΩ
Max. Schaltleistung von/Max. switching capacity of
0,5A 12V- nicht überschreiten/nol to cross

Genehmigte technische Daten/Approved technical data
55.32500.000, Bl. 901

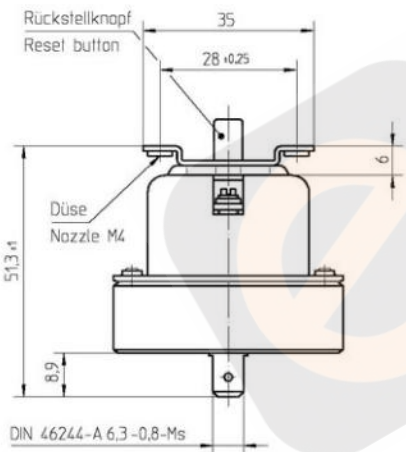
Bemerkungen/Notes:

Normalklima/Standard atmosphere DIN EN 60068-1 (23±2)°C
Temperaturen sind AUS-Werte/Temperatures are OFF values
Min. Fühler Temperatur/Min. sensor temperature: -10°C (DC)
Max. Fühler Temperatur/Max. sensor temperature: 370°C
(aus Sicherheitsgründen/far security reasons)
Max. Gehäusetemperatur/Max. housing temperature (VDE): 125°C
Min. Biegeradius Kapillarröhre/
Min. bending radius of capillary tube: 5 mm
Für Einsatz in Umgebungsbedingungen mit
normaler Verunreinigung/
For application with normal pollution level (Typ 2 B)
Kunden-Zeichnungs-Nr./Customer drawing-No.:

Schutz-Temperatur-Begrenzer fest eingestellt bei/ thermal cut-out fixed set at: 299°C -20K "AUS/OFF"

Kontakte schalten nach Erreichen der
eingestellten Temperatur aus und werden gesperrt.
Nach genügender Abkühlung des Temperaturfühlers
kann durch Drücken des Rückstellknopfes wieder
eingeschaltet werden.
Contacts switch off after achieving
the adjusted temperature and will be blocked.
After sufficient cooling of the sensor thermal cut-out
can be reset by pressing the reset button.

Kontakte öffnen mit Verriegelung außerdem, wenn
hydraulisches Fühlersystem leck wird oder
der komplette STB unter 0°C abgekühlt wird.
Im letzteren Fall Fühler Temperatur auf 20°C
bringen und Rückstellknopf drücken.
Furthermore the contacts open and lock if the
hydraulic sensor system becomes leaky or if
the temperature of the complete thermal cut-out
drops below 0°C. For the last case rise sensor
temperature to 20°C and press the reset button.



➡ Korrekturfaktor/correction factor: c = 0,62 [K/K]
(bez. auf Umgebungstemp./based on ambient temperature)

This document is exclusively committed to you for the agreed purpose. Any kind of duplication, utilization or communication of its content is prohibited, if not expressly conceded otherwise. Violators are committed to pay compensations. Any claims of existing or future property rights remain unaffected.				Blank No. EN Mat.No.	Scale Unit mm Scale 1:1	
				Surface Texture ISO 1302	☞	
				General Tolerances ISO 2768-m		
				CAD Date Name	Designation	
1	CD0001	2010-12-15	Create	2008-03-31	POSOVSKY	EGO Schutz-Temperatur-Begrenzer EGO Thermal cut-out
Cha.	Information No.	Date	Proc.	2008-03-31	POSOVSKY	
F.Rel.	E10368	2008-03-31	Rel.	2008-03-31	KESSELBG	
E-G-O				Drawing No.	Sh.No. Ver. Stal. Sheets Doc. Ex.Doc.	
				55.32554.800	901 0 F 1 . .	
Orig.				Repl.for 55.32554.800/-1	Replby Reference	