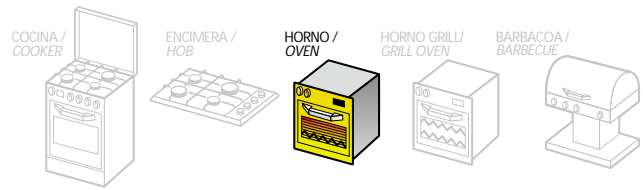


# CAL-5200



**Grifo valvulado una salida**  
*Single outlet safety tap*

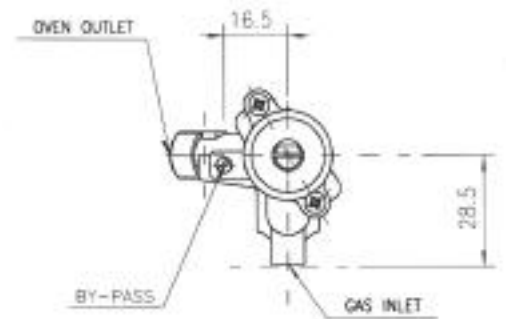
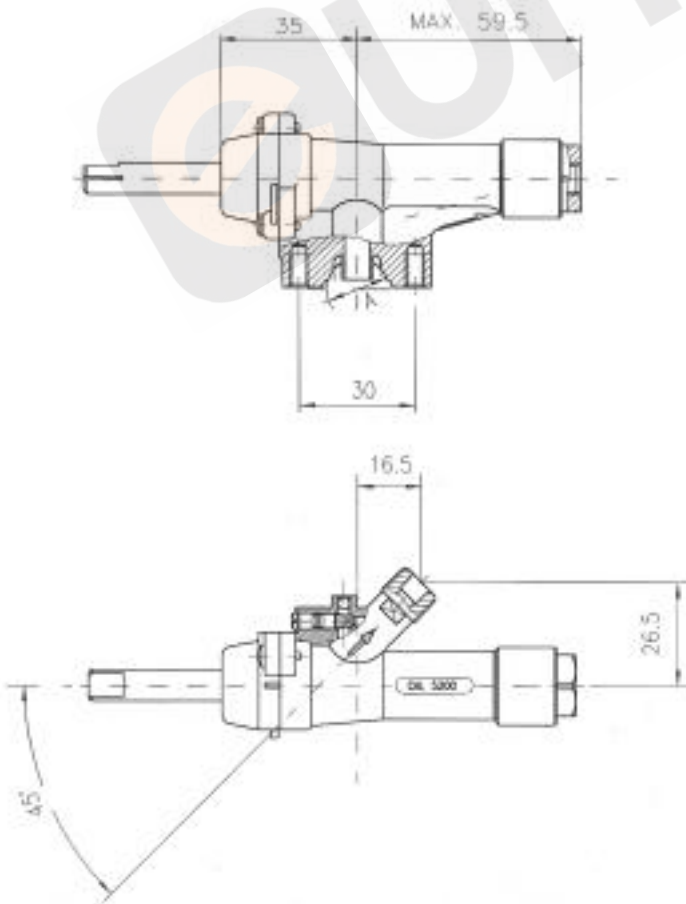


PULSADO / PUSHING (mm)	CAUDAL / FLOW (1)
4,5	275
6	325

(1) Caudal en L/hora aire con 1 mB de pérdida de carga.  
 (1) Flow in L/hour air with 1 mB pressure drop.

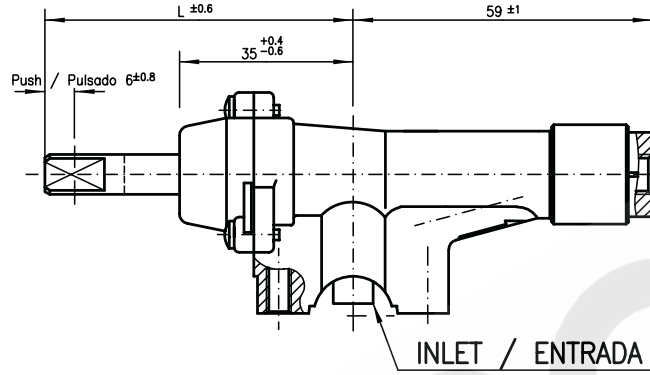
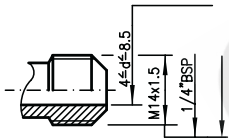
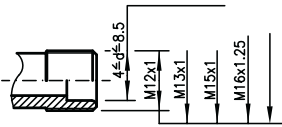
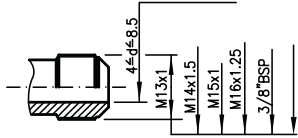
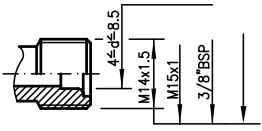
Ø RAMPA / GAS RAIL
A (mm.)
16
18
21

■ **Cotas más importantes**  
 ■ *Main outside dimensions*

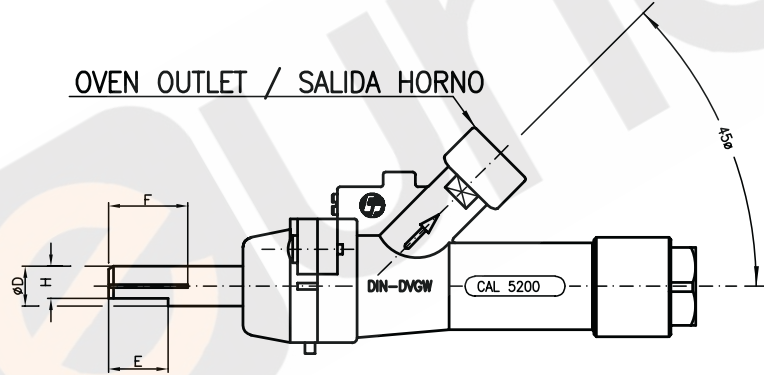


# CAL 5200 GENERICO

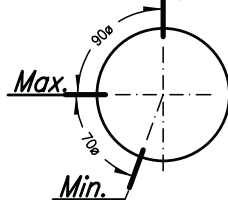
## OUTLET / SALIDAS



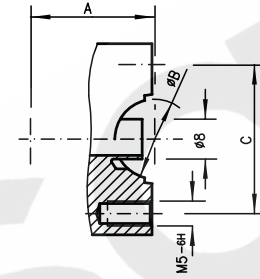
## OVEN OUTLET / SALIDA HORNO



## Closed / Cerrado



## INLET / ENTRADA



A	B	C
28.5	16-18 21	30
30	16-18 21	30

## THERMOCOUPLE CONNECTION / CONEXION TERMOPAR