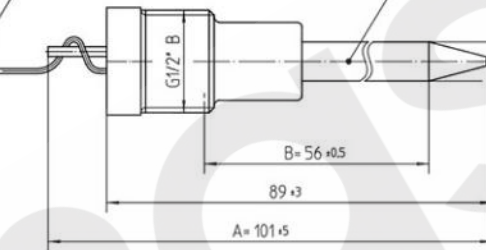


Teflon Isolierschlauch, grau
Guaina in Teflon, grigio
850 ± 0.60 mm lang/lunghezza

850 ± 0.50 mm lang/lunghezza

F-8358

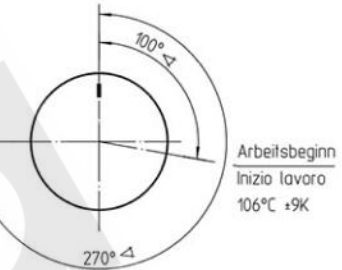


Temperaturregler bei Spindelstellung Anschlag links gezeichnet/
Termostato con perno in posizione zero

Temperaturwerte/
Valori temperatura

Drehbereich

Fine corsa rotazione
187°C ± 7K



Genehmigte technische Daten/Dati tecnici di omologazione
55.19000.000, Bl. 901

Bemerkungen/Note:

Normalklima/Condizioni ambiente DIN EN 60068-1 (23±2)°C

Temperaturen sind AUS-Werte/Temperature riferite all'apertura contatto

Schalt-differenz/Differenziale: (5±2,5) K

(im Werksnormbad/in bagno normalizzato)

Min. Fühlertemperatur/Minima temperatura bulbo: -10°C (DC)

Max. Fühlertemperatur/Max. temperatura bulbo: 260°C

(aus Sicherheitsgründen/per motivi di sicurezza)

Schnappfeder/Molla: NiBe

Max. Gehäusetemperatur/Max. temp. circonferenz (VDE): 150°C

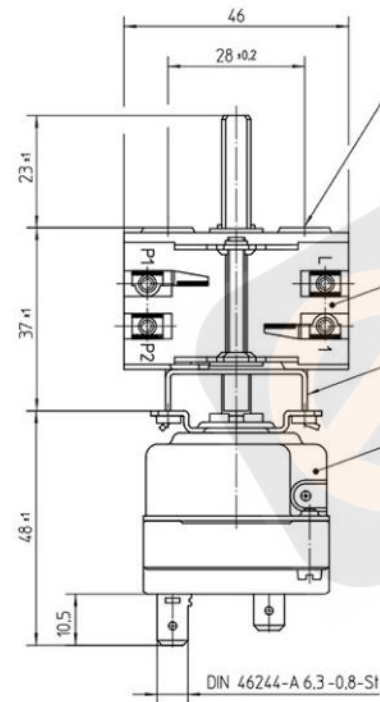
Max. Gehäusetemperatur/Max. temp. circonferenz (UL): 120°C

Min. Biegeradius Kapillarrohr/Minimo raggio capillare: 5 mm

Für Einsatz in Umgebungsbedingungen mit normaler Verunreinigung/
Per utilizzo in normali condizioni ambientali (Typ 1 B C)

Kunden-Zeichnungs-Nr./Codice Cliente:

Korrekturfaktor/Fattore di correzione: c = 0,17 [K/K]
(bez. auf Umgebungstemp./riferito alla normale temperatura ambiente)



Düse/Fari di fissaggio M4
Einschraubtiefe für
Befestigungsschrauben/
Penetrazione massima
delle viti di fissaggio
max. 4 mm.

49.21015.705

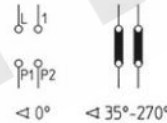
0000 617.079

55.19032.816

DIN 46244-A 6.3-0.8-St

Schalt-schema Drehwinkelschalter/
Schema elettrico

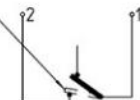
Drehwinkelschalter nur VDE genehmigt/
Commutatore angolare omologato VDE



Schallleistung und max. Gehäusetemperatur
für Drehwinkelschalter siehe VDE-Prüfauweis
Portata e massima temperatura circonferenziale
per il commutatore - e vedi certificato VDE
90.60004.142

Schalt-schema/
Schema elettrico

Kann bei Anschlag links
auch geschlossen sein/
Quando il perno è in
posizione $\le 0^\circ$ il contatto
può risultare chiuso



This document is exclusively committed to you for the agreed purpose. Any kind of duplication, utilization or communication of its content is prohibited, if not expressly conceded otherwise. Violators are committed to pay compensations. Any claims of existing or future property rights remain unaffected.			Blank No. EN Mat.No.	Scale Unit mm	
5	CD0001	2010-12-15	Material	Scale 1:1	
4	E13071	2009-09-24	Surface Texture ISO 1302		
3	E12641	2009-06-03	General Tolerances ISO 2768-v		
2	E08480	2007-04-30	Designation		
1	E07197	2006-08-09	Create: 2005-10-14	PLITTK	
Cha.	Information No.	Date	Proc.	2009-09-24	SCHUHMAN
F.Ref.	E05712	2005-10-14	Ret.	2009-09-24	SCHLAGET
			Designation EGO Temperaturregler EGO Termostato elettrico regolabile		
			Drawing No. 55.19932.801	Sh.No. Ver. Stal. Sheets Doc. Ex.Doc. 901 5 F 1 . . .	
Origin	Repl.for	Repl.by	Reference		