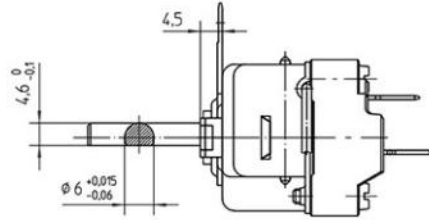
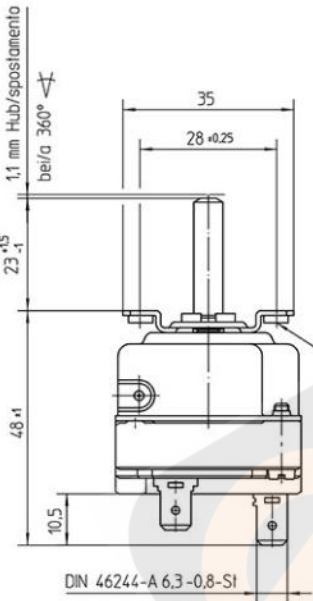


Teflon Isolierschlauch, grau
Guaina in gomma Teflon, grigio
850 \pm 60 mm lang/lunghezza

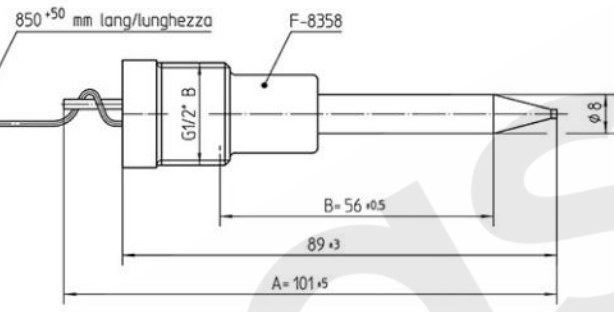


Temperaturregler bei Spindelstellung Anschlag links gezeichnet/
Termostato con perno in posizione zero



Düse/Fari di fissaggio M4
Einschraubtiefe für
Befestigungsschrauben/
Penetrazione massima
delle viti di fissaggio
max. 4mm.

DIN 46244-A 6,3-0,8-St

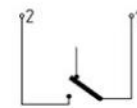


Genehmigte technische Daten/Dati tecnici di omologazione
55.19000.000, Bl. 901

Bemerkungen/Note:

Normalklima/Condizioni ambiente DIN EN 60068-1 (23±2°C)
Temperaturen sind AUS-Werte/Temperature riferite all'apertura contatto
Schaltdifferenz/Differenziale: (5±2,5) K
(im Werksnormbad/in bagno normalizzato)
Min. Fühlertemperatur/Minima temperatura bulbo: -10°C (DC)
Max. Fühlertemperatur/Max. temperatura bulbo: 260°C
(aus Sicherheitsgründen/per motivi di sicurezza)
Schnappfeder/Molla: NiBe
Max. Gehäusetemperatur/Max. temp. circonferenz (VDE): 150°C
Max. Gehäusetemperatur/Max. temp. circonferenz (UL): 120°C
Min. Biegeradius Kapillarrohr/Minimo raggio capillare: 5 mm
Für Einsatz in Umgebungsbedingungen mit normaler Verunreinigung/
Per utilizzo in normali condizioni ambientali (Typ 1 B C)
Kunden-Zeichnungs-Nr./Codice Cliente:

Schaltschema/
Schema elettrico



Korrekturfaktor/Fattore di correzione: c = 0,17 [K/K]
(bez. auf Umgebungtemp./riferito alla normale temperatura ambiente)

Temperaturwerte/
Valori temperatura

Drehbereich
Fine corsa rotazione
187°C ±5K



This document is exclusively committed to you for the agreed purpose. Any kind of duplication, utilization or communication of its content is prohibited, if not expressly conceded otherwise. Violators are committed to pay compensations. Any claims of existing or future property rights remain unaffected.				Blank No.	EN Mat.No.	Scale Unit mm				
				Material		Scale 1:1				
				Surface Texture ISO 1302						
				General Tolerances ISO 2768-v						
2	CD0001	2010-12-15	CAD	Date	Name	Designation				
1	E12641	2009-06-03	Create	2005-10-12	PLITTK	EGO Temperaturregler				
Cha.	Information No.	Date	Proc.	2009-06-03	SCHUHMAN	EGO Termostato elettrico regolabile				
FRel.	E05706	2005-10-12	Rel.	2009-06-03	SCHUHMAN					
				Drawing No.	Sh.No.	Ver.	Stat.	Sheets	Doc.	Ex.Doc.
				55.19032.816	901	2	F	1	.	.
Origin				Repl.for		Repl.by		Reference		