

Kontakte hart vergoldet/contacts hard-gold plating min 3µ
Übergangswiderstand/contact resistance max. 15 mΩ
Max. Schaltleistung van/Max. switching capacity of
0,5A 12V- nicht überschreiten/not to cross

Genehmigte technische Daten/Approved technical data
55.32500.000, Bl. 901

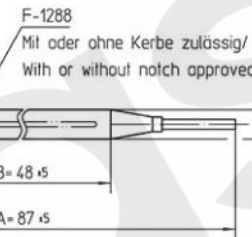
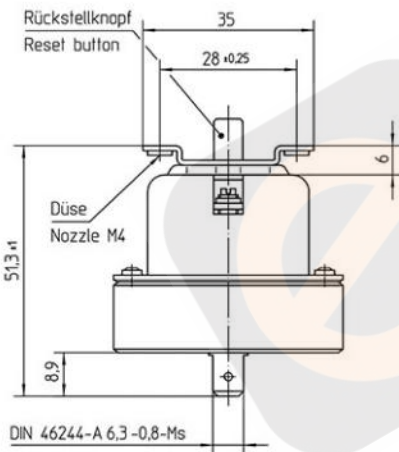
Bemerkungen/Notes:

Normalklima/Standard atmosphere DIN EN 60068-1 (23±2)°C
Temperaturen sind AUS-Werte/Temperatures are OFF values
Min. Fühlertemperatur/Min. sensor temperature: -10°C (DC)
Max. Fühlertemperatur/Max. sensor temperature: 370°C
(aus Sicherheitsgründen/for security reasons)
Max. Gehäusetemperatur/Max. housing temperature (VDE): 125°C
Min. Biegeradius Kapillarrohr/
Min. bending radius of capillary tube: 5 mm
Für Einsatz in Umgebungsbedingungen mit
normaler Verunreinigung/
For application with normal pollution level (Typ 2 B)
Kunden-Zeichnungs-Nr./Customer drawing-No.: 54131

Schutz-Temperatur-Begrenzer fest eingestellt bei/
thermal cut-out fixed set at:
239°C -16K "AUS/OFF"

Kontakte schalten nach Erreichen der
eingestellten Temperatur aus und werden gesperrt.
Nach genügender Abkühlung des Temperaturfühlers
kann durch Drücken des Rückstellknopfes wieder
eingeschaltet werden.
Contacts switch off after achieving
the adjusted temperature and will be blocked.
After sufficient cooling of the sensor thermal cut-out
can be reset by pressing the reset button.

Kontakte öffnen mit Verriegelung außerdem, wenn
hydraulisches Fühlersystem leck wird oder
der komplette STB unter -5°C abgekühlt wird.
Im letzteren Fall Fühlertemperatur auf 20°C
bringen und Rückstellknopf drücken.
Furthermore the contacts open and lock if the
hydraulic sensor system becomes leaky or if
the temperature of the complete thermal cut-out
drops below -5°C. For the last case rise sensor
temperature to 20°C and press the reset button.



➔ Korrekturfaktor/correction factor: c = 0,38 [K/K]
(bez. auf Umgebungstemp./based on ambient temperature)

This document is exclusively committed to you for the agreed purpose. Any kind of duplication, utilization or communication of its content is prohibited, if not expressly conceded otherwise. Violators are committed to pay compensations. Any claims of existing or future property rights remain unaffected.				Blank No. EN Mat.No.	Scale Unit mm
				Material	Scale 1:1
				Surface Texture ISO 1302	
				General Tolerances ISO 2768-v	
				Designation EGO Schutz-Temperatur-Begrenzer EGO Thermal cut-out	
1	CD0001	2010-12-15	Create	2008-12-16	POSOVSKY
Cha.	Information No.	Date	Proc.	2008-12-16	POSOVSKY
FRel.	E11885	2008-12-16	Ret.	2008-12-16	KESELBGB
				Drawing No. 55.32542.836	Sh.No. Ver. Stal. Sheets Doc. Ex.Doc. 901 0 F 1 . .
Origin		Repl.for 55.32542.836/-1		Replby Reference	