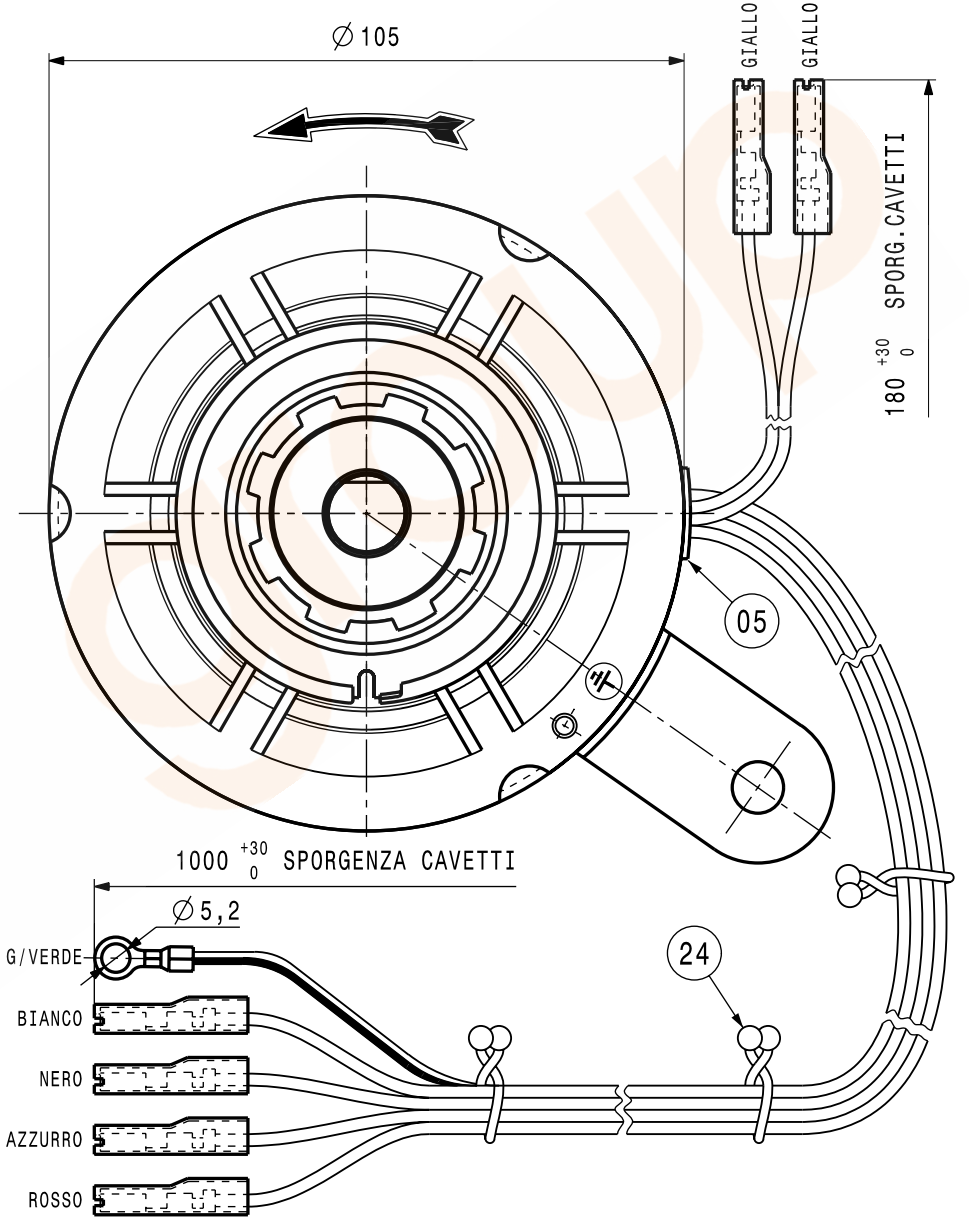
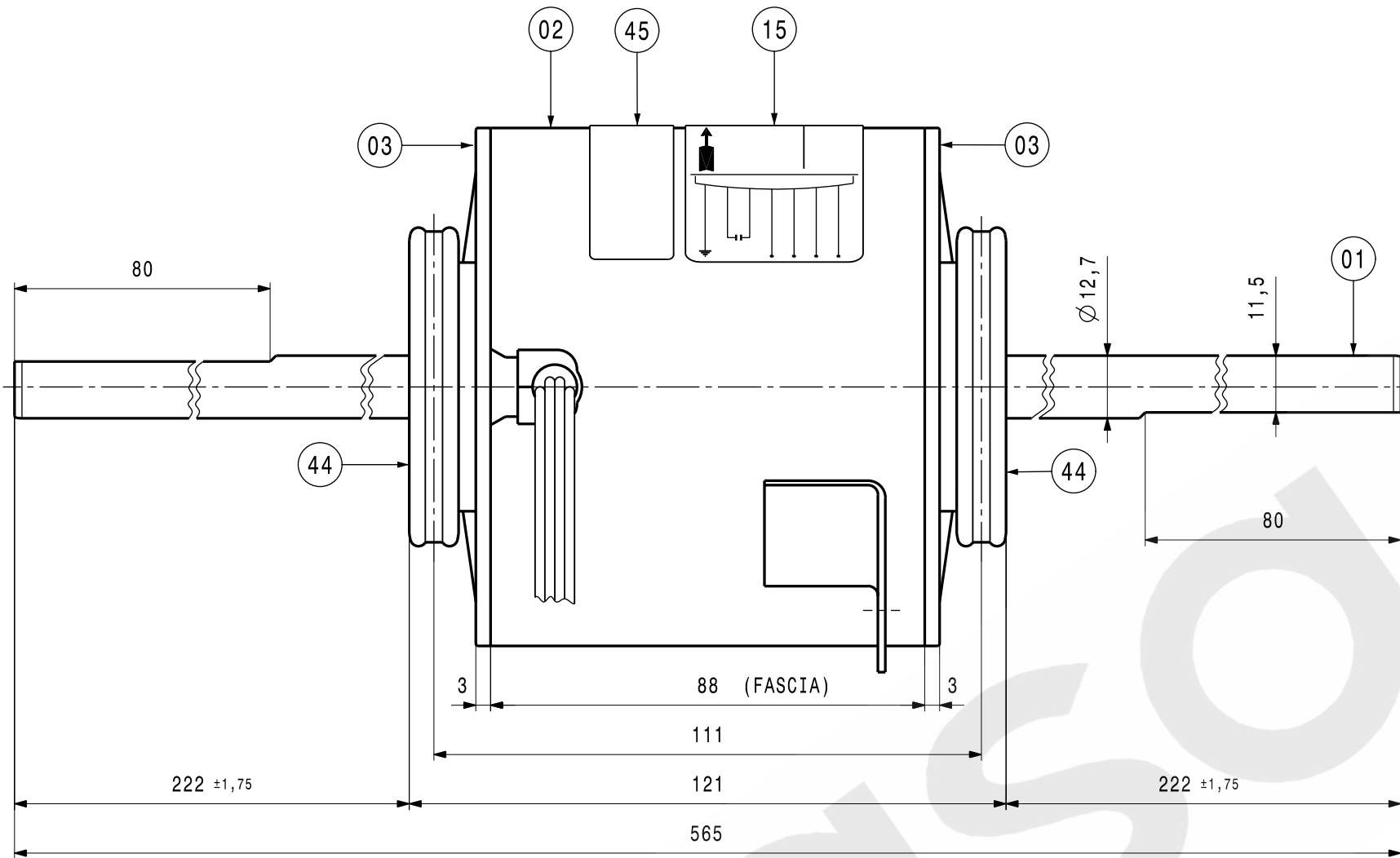


DISEGNO ESEGUITO CON

CAD

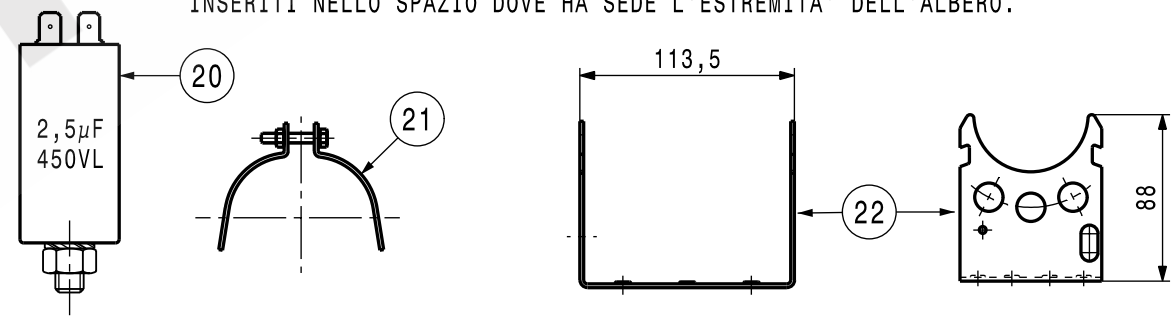
VIETATA LA MODIFICA MANUALE



ATTENZIONE
MOTORE PER RICAMBISTI: NON INDICARE IN TARGA LA CAPACITA' DEL CONDENSATORE

PARTICOLARI DA FORNIRE A PARTE - VEDERE SCHEMA DI IMBALLO 3-264-074

LE SCATOLE, OLTRE AI MOTORI, DOVRANNO CONTENERE I SEGUENTI ACCESSORI INSERITI NELLO SPAZIO DOVE HA SEDE L'ESTREMITA' DELL'ALBERO.



ELCO logo and technical specifications:

CODE: 4010139
TYPE: 3RGB 50-30/1

230V ~ 50Hz 0,53A
40/114W 1100Rpm TH.PROT

INS. CL. B
ROTATION ←

WHITE	COMMON
BLACK	MAX.
BLUE	MID.
RED	MIN.
YELLOW	
YELLOW	C
YELLOW/GREEN	

MOTORE IN CLASSE "B" - ESECUZIONE A BRONZINE	
GIOCO ASSIALE	1,0 - 3,5 mm
FASCIA	CHIUSA
COPERCHIO LATO CAVI	CHIUSO
COPERCHIO LATO OPPOSTO CAVI	CHIUSO
NOTE DI MONTAGGIO NORMATIVA	EL.UN.0009
CONTROLLO MECCANICO NORMATIVA	EL.CM.0002
CONTR.ELETTRICO CON PRESCR.	M.771/2

Ed.	Data	Descrizione	Firma esecutore	Visto
D	17-10-06	AGGIUNTO CAVO DI TERRA CON CAPOCORDA OCCHIELLO, ERA CON STG.AMMORTIZZATORE C/LAMELLA DI MASSA. R.M.0042/06 A.T.	A.Zoncada	Sirtori
C	12-09-03	TRASFERITO DISEGNO SU SISTEMA CAD	Franzolin	Sirtori
B	04-07-02	VARIATO PRESCRIZIONE DI COLLAUDO, ERA M.771/1		
A	27-04-92	UNITO TARGHETTA FRECCIA IN UNA UNICA, ERANO SEPARATE		
MODIFICHE				

Per quote senza tolleranza normativa UNI EN 22768-mK	Trattamento .	Materiale .	A3	Edizione D
	Firma Baldi	Motore monofase	Peso Kg. .	
	Data 08/05/84	3RGB 50-30/1	N° Rif. .	
	Visto .			
	Scala ---			
			4-010-139	