

SIT la precisa S.p.A.

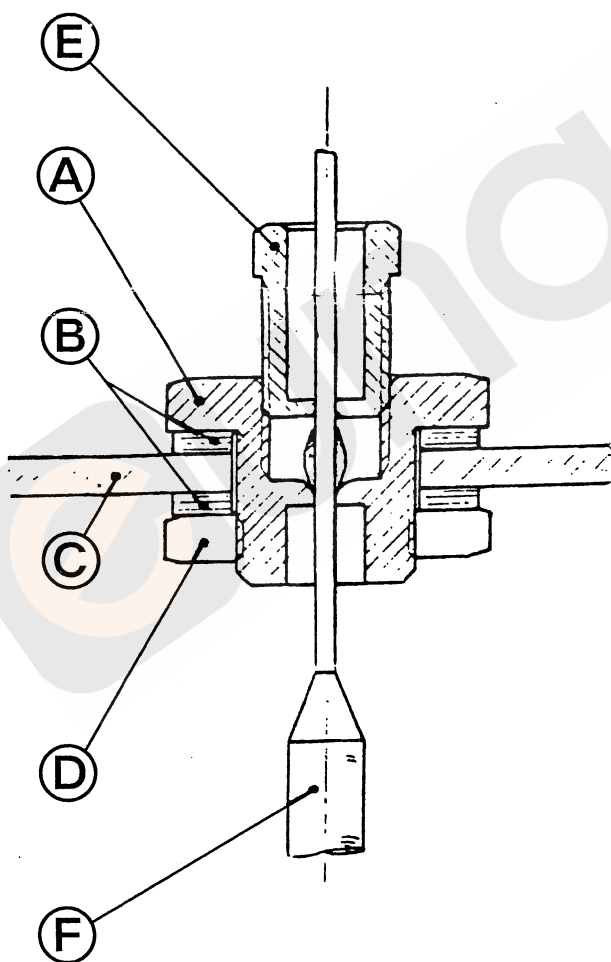
RACCORDO DI TENUTA
SEALING BUSH

ISTRUZIONI PER IL MONTAGGIO
ASSEMBLY INSTRUCTIONS

- Inserire il raccordo ① , le guarnizioni ② ed il dado ③ sulla parete dell'apparecchio.
- Mantenere bloccato il raccordo ① e serrare il dado ③ (coppia circa 500 Ncm).
- Posizionare il bulbo ⑤ alla posizione stabilita.
- Mantenere bloccato ① e serrare il raccordo ④ (coppia 200÷300 Ncm; rispettare rigorosamente per non schiacciare il capillare).

Per eseguire l'operazione:

- avvitare a mano ed a battuta il raccordo ④
- bloccare con 1 giro di chiave.



ATTENZIONE: verificare la tenuta prima di mettere in funzione l'apparecchio.

- In the unit side insert bush ① , washers ② and nut ③.
 - Keep bush ① locked and tighten nut ③ (torque \approx 500 Ncm).
 - Place bulb ⑤ at required position.
 - Keep bush ① locked and tighten bush ④ (torque 200÷300 Ncm; follow this step strictly in order not to crush the bulb).
- Proceed by manually screwing bush ④ fully down, then give it a spanner full turn.

ATTENTION: before operating the unit, check tightness.