

Art. 4220 Electroválvula 2/2 vías N.C. Acción Directa

Art. 4220 Solenoid 2/2 ways N.C. Direct Acting

Características

E.V. con acción directa adaptada para la interceptación de los fluidos compatibles con los materiales en que están construidas.

No necesita de una presión mínima para su funcionamiento.

Los materiales utilizados y las pruebas en que son sometidas garantizan fiabilidad y duración.

APLICACIONES	Automatización-Calefacción	
RACOR	G 1/8"-G1/4"-G3/8"-G1/2"	
BOBINAS	8W – 14W	Ø 13

Features

Direct acting S.V. for interception of fluids compatible with the construction materials.

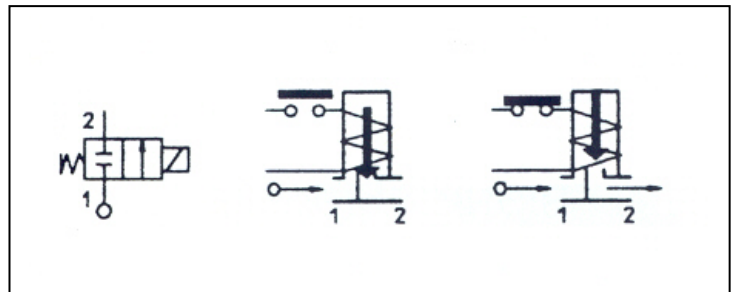
Minimum operational pressure is not required.

The materials used and the tests carried out ensure maximum reliability and duration.

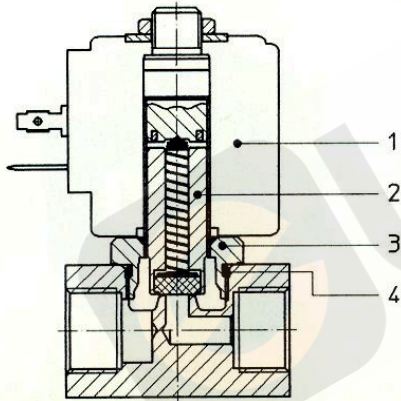
USE	Automation- Heating	
PIPES	G 1/8"-G1/4"-G3/8"-G1/2"	
COILS	8W – 14W	Ø 13



Juntas-Gaskets	Temperaturas-Temperature		Fluidos-Medium
V = FKM	- 10°C	+140°C	Aceites ligeros (2ºE), gasolina, gasóleo, fuel oil (7º E)
(elastómero fluorado) (fluoroelastomer)			Mineral oils (2ºE), gasoline Gas oil, Fuel Oilis (7º E)



Racord- Pipe ISO 228/1	Código- Code	Viscosidad máx. admisible Max viscosity		Ø	Kv	Potencia- Power (watt)	Presiones-Pressure				
		cSt	°E				mm	L/min	mín bar	máx M.O.P.D.	
										AC bar	DC bar
G 1/8"	4220 01	53	≈7	2.8	3.5	8	0	17	6		
G 1/4"	4220 02			2.8	3.5	8		17	6		
G 3/8"	4220 03			4.5	6.5	8		5	1.5		
G 3/8"	4220 03			4.5	6.5	14		12	6		
G 1/2"	4220 04			5.5	9	8		3.5	1		
G 1/2"	4220 04			5.5	9	14		7	3		



MATERIALES-MATERIALS					
Nº	Denominación /Name		Material-Material		
1	Cuerpo	Body	Latón	Brass	OT 58
2	Tubo Guía	Welded armature tube	Acero Inox	Stainless steel	AISI serie 300
3	Núcleo fijo	Fixed core	Acero Inox	Stainless steel	AISI serie 400
4	Núcleo móvil	Plunger	Acero Inox	Stainless steel	AISI serie 400
5	Anillo de desfase	Phase displacement ring	Cobre	Copper	-
6	Muelle	Spring	Acero Inox	Stainless steel	AISI serie 300
7	Obturador	Seal	Bajo pedido V = FKM		
8	Orificio	Orifice	Acero Inox	Stainless steel	AISI serie 316
BAJO PEDIDO – ON REQUEST					
Conector		Conector	Pg 9 ó Pg 11		
Conformidad conector		Conector conformity	ISO 4400		

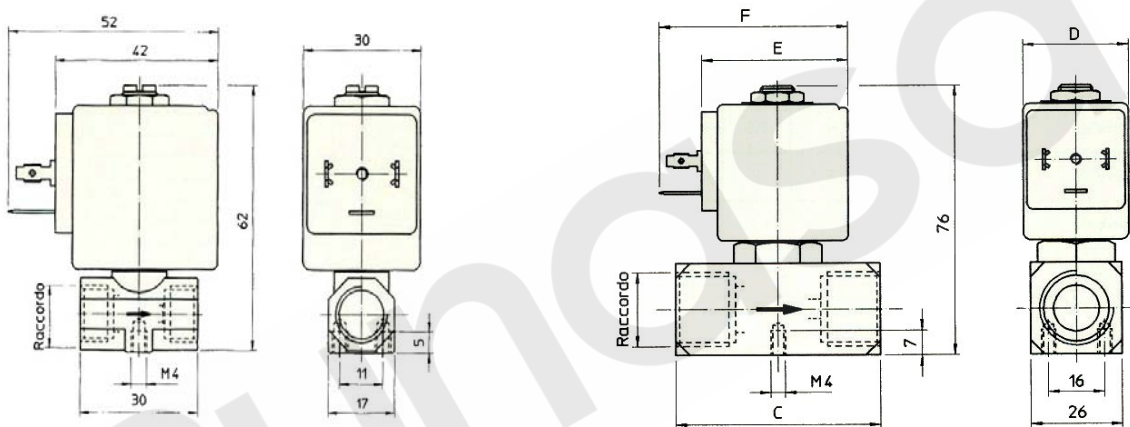
CARACTERÍSTICAS-FEATURES

Conformidad eléctrica	Electrical conformity	IEC 335
Grado de protección	Protection degree	IP 65 EN 60529 (DIN 40050) Con la bobina provista de conector - With coil fitted by connector

ELEMENTOS DE RECAMBIO – SPARE PART

1	Bobina	Coil	Véase valores – See page
2	Conjunto núcleo móvil	Complete plunger	E0 26 V
3	Conjunto núcleo móvil	Complete plunger	E0 27 V

DIMENSIONES - DIMENSIONS



Tipo-Type	Racord-Pipe ISO 228/1	D	E	F	C	A	B
		mm	mm	mm	mm	mm	mm
G 1/8"	4220 01	30	42	54	30	17	62
G 1/4"	4220 02						
G 3/8"	4220 03	30	42	54	44	26	76
G 3/8"	4220 03						
G 1/2"	4220 04	30	42	54	58	26	76
G 1/2"	4220 04						
		52	55	67			

POTENCIA BOBINA – COIL POWER ABSORPTION		
W =	En el arranque- e- Inrush VA ~	Trabajo- Hold VA ~
8 W	25	14,5
8 W	25	14,5
14 W	43	27
8 W	25	14,5
14 W	43	27