

Art. 4808

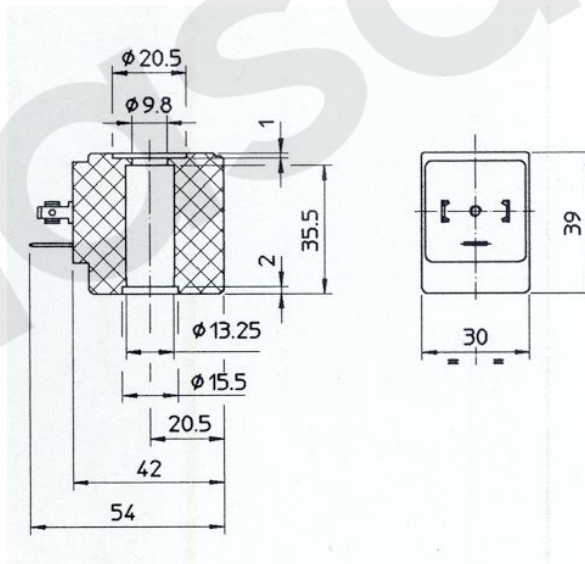
Bobina 30 mm x Ø 13 mm para Electroválvula Coil 30 mm x Ø 13 mm for Solenoid Valve

Características

- Encapsulado:
PA-Poliamida negra clase F (155° C)
- Arrollamiento:
En clase H
- Conexiones:
Con conector EN 175301-803
Grado de protección DIN 40050 = IP 65

Features

- Molding material:
PA-Black Polyamide class F (155°C)
- Winding:
In class H
- Electrical connections:
With connector EN 175301-803
Protection degree DIN 40050 = IP 65



CÓDIGO / CODE	POTENCIA / POWER	TENSIONES / VOLTAGES	ED	APROBACIONES / APPROVALS
4808 24V	14,5 VA	24V 50-60 Hz	100%	CE - UL
4808 48V	14,5 VA	48V 50-60 Hz	100%	CE
4808 110V	14,5 VA	110V 50-60 Hz	100%	CE - UL
4808 220V	14,5 VA	220-240V 50-60 Hz	100%	CE - UL
4808 12V	8 W	12V CC/DC	100%	CE
4808 24V	8 W	24V CC/DC	100%	CE

TOLERANCIA SOBRE LA TENSIÓN NOMINAL	DC +10%	- 5%
NOMINAL VOLTAGES TOLERANCES	AC +10%	-15%