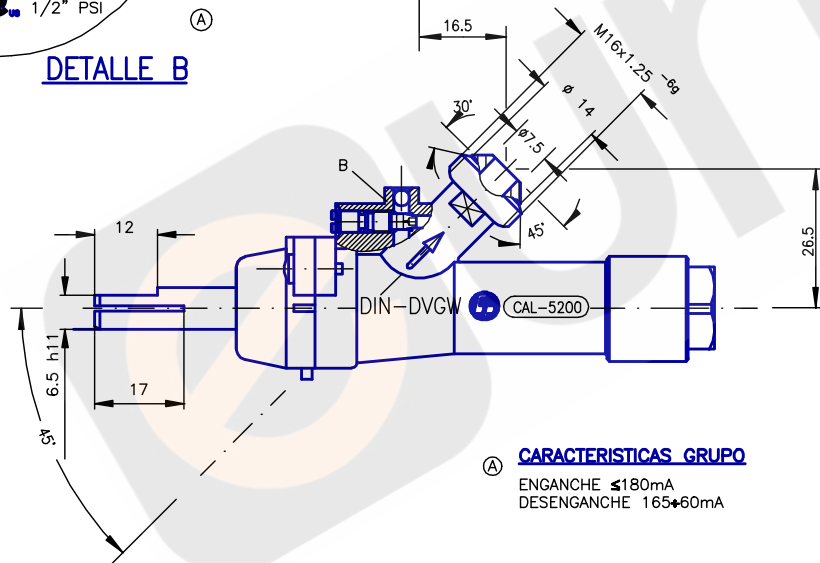
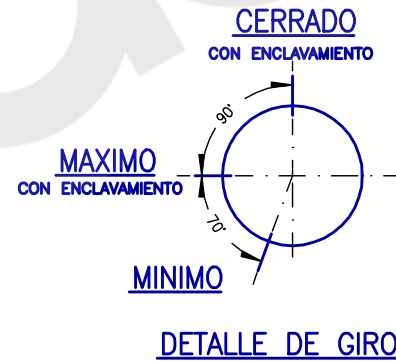
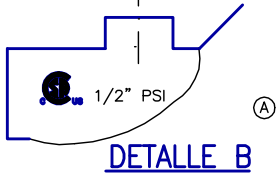
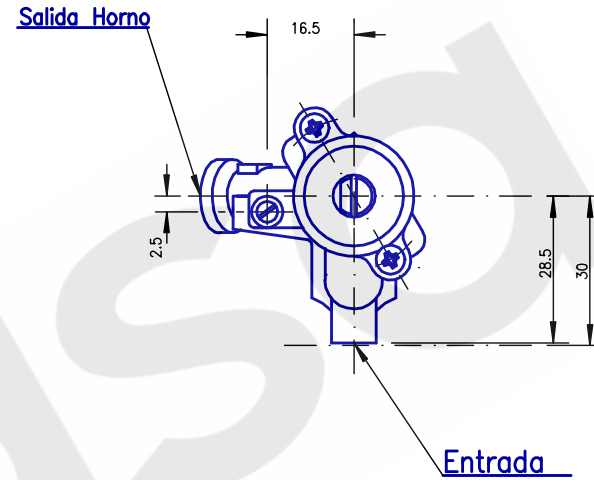
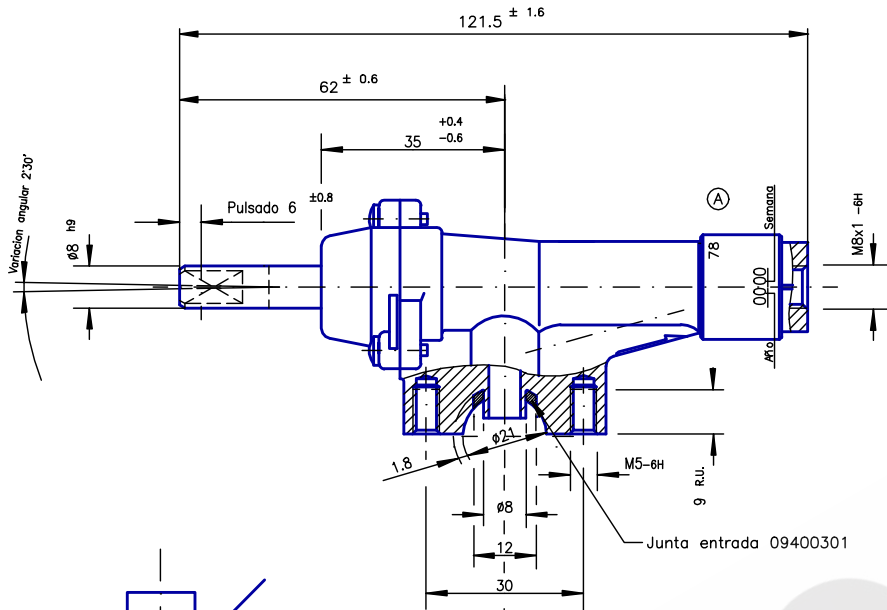


BY-PASS		LETRA	PUNTO PINTURA	
Consumo	CONSUMO	SOLEX	A	B
Replado	REGLADO			
110	92-100			



Ⓐ CARACTERISTICAS GRUPO
 ENGANCHE ≤180mA
 DESENGANCHE 165±60mA

Bezerro: MCM Criterio:		Bezerro Erref.: Ref. Cliente:		Material: Material:	
CAL 5200/078.110 IN					Escala: 1/1
Rev.:	Fecha:	Zi. N°:	Edicion:	Aprobacion:	Materia: Ainhoa Ozaeta
A	02/11/2010	100180	Ainhoa Ozaeta	Modificar marcado e incluir detalle B y caracteristicas grupo	Fecha: 28/02/2008
	28/02/2008		Ainhoa Ozaeta		Onertus: Ainhoa Ozaeta
					Fecha: 02/11/2010
					Plano Zerbaki: 81010339 a
					N° de Plano: