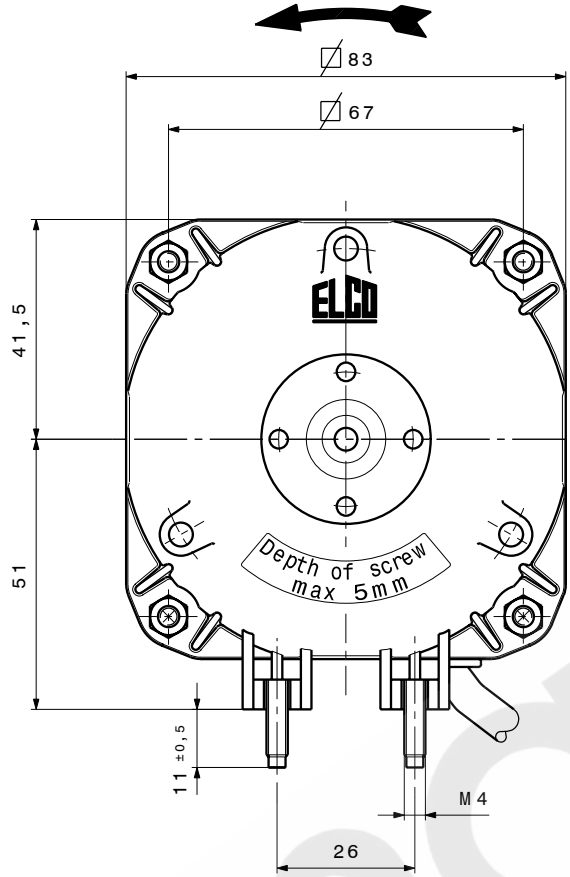


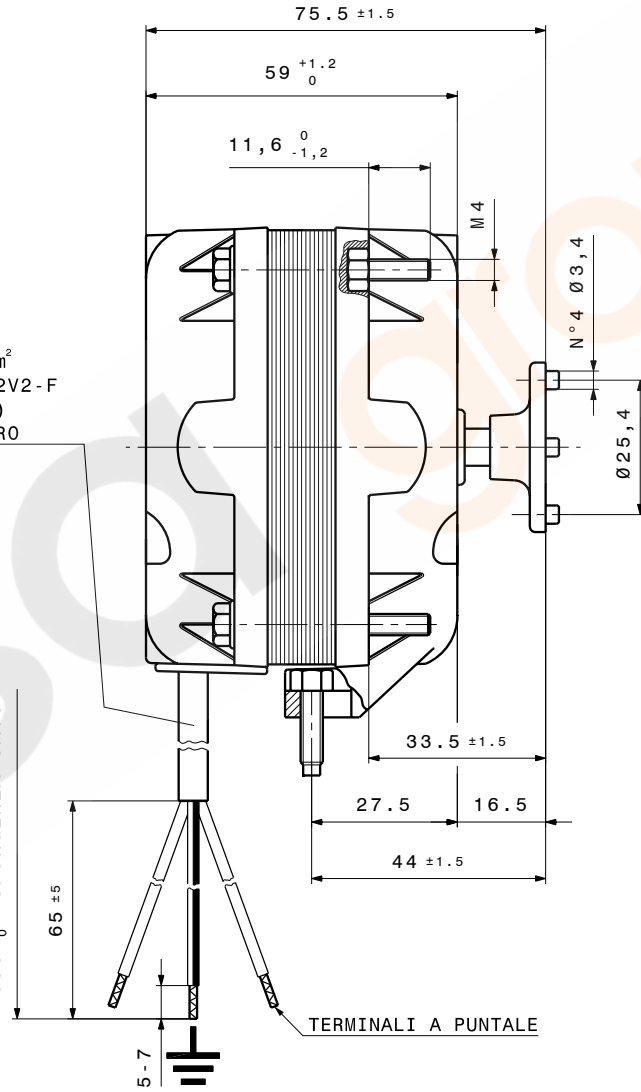
DISEGNO ESEGUITO CON
CAD
VIETATA LA MODIFICA MANUALE

ROTAZIONE ANTIORARIA VISTA LATO ALBERO



3 x 0,50mm²
TIPO H03V2V2-F
(HT 90 °C)
COLORE NERO

550⁺³⁰₀ SPORGENZA CAVO



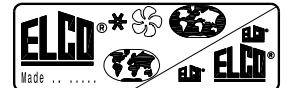
**PARTICOLARI
FORNITI A PARTE**

- COPERCHI IN ALLUMINIO

NOTE DI MONTAGGIO :NORM. EL.UN.0002
 CONTROLLO MECCANICO :NORM. EL.CM. 001
 TARGHETTATURA :NORM. EL.UN.0053
CONTR. ELETTR. PRESCRIZIONE: M.276

N 5-13 /370 DATA
 230V ~ 50Hz 0,26A
 5/42W 1300RPM
 CL.B

CE
 NET3T05NNN202



Ed.	Data	Descrizione	Firma esecutore	Visto
B	16-06-04	AGGIORNATO GRAFICA E TARGHETTE	CAZZANIGA	
A	27-08-02	AGGIORNATO GRAFICA (COPERCHIO ANTERIORE CON DADO INCASSATO); RIVISTO E CORRETTO QUOTE E NOTE A DISEGNO.	M. APRUZZESE	
MODIFICHE				

Per quote senza tolleranza normativa UNI EN 22768-mK	Trattamento Materiale	A3	
ELCO	Firma Giuliani D. Data 21-11-01 Visto Scala 1:1	Motore N 5-13 /370 230V ~ 50Hz	Peso Kg Edizione B
		NET3T05NNN202	