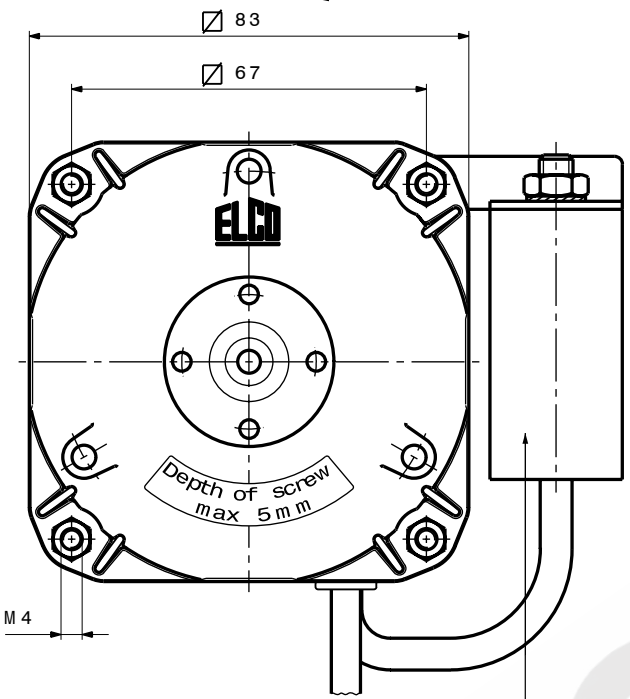
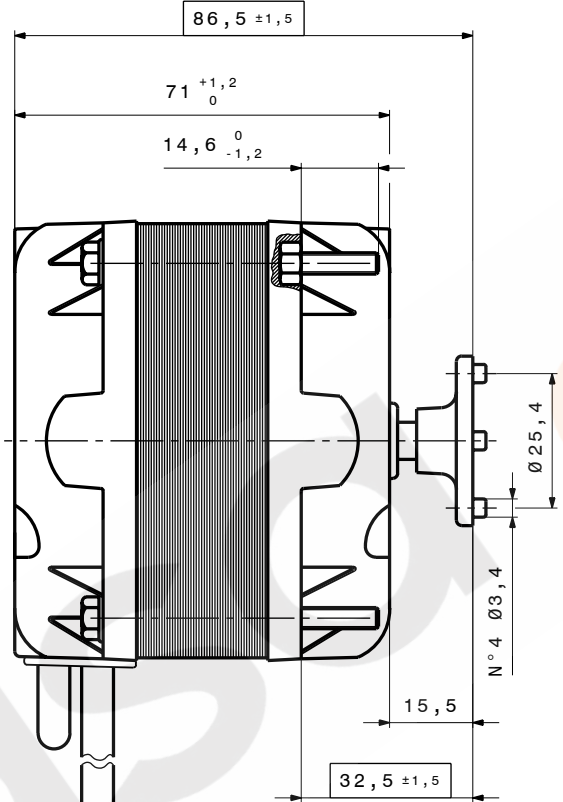


DISEGNO ESEGUITO CON
CAD
 VIETATA LA MODIFICA MANUALE

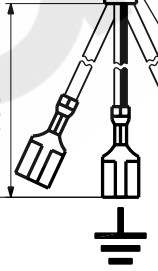
ROTAZIONE ANTIORARIA VISTA LATO ALBERO



CONDENSATORE CON CUSTODIA
 IN PLASTICA
 CON CAVO BIPOLARE

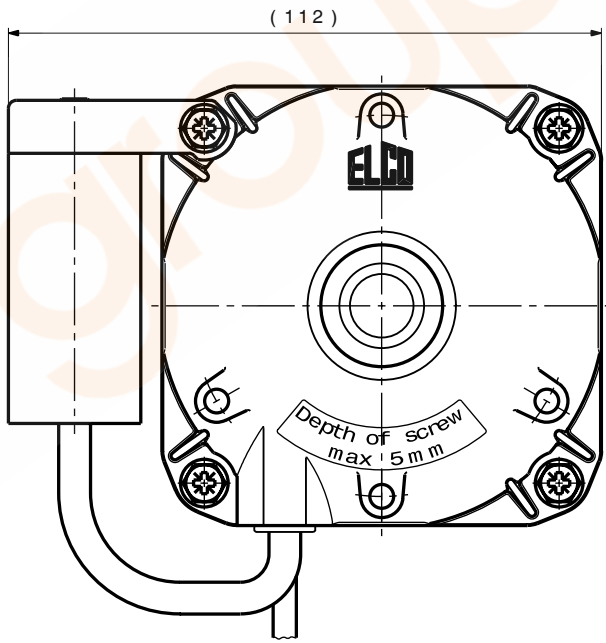


2015 ⁺³⁰ / 0 SPORGENZA CAVO (ARROTOLATO)
 150 ± 5



CONDUTTORE MULTIPOLARE
 SEZIONE 3X0,5mm
 TIPO H03V2V2-F (HT 90°C)
 COLORE ISOLANTE NERO

FASTON FEMMINA (6,3 mm)



ATTENZIONE:
 MOTORE SENZA ACCESSORI FORNITI A PARTE

- COPERCHI IN ALLUMINIO
- GRUPPO STATORE IMPREGNATO
- GRUPPO STATORE VERNICIATO

- NOTE DI MONTAGGIO :NORM. EL.UN.0002
- CONTROLLO MECCANICO :NORM. EL.CM. 001
- TARGHETTATURA :NORM. EL.UN.0053
- CONTR. ELETR. PRESCRIZIONE: M. 2076/3

R 18-25 /001	DATA	
230/240V~ 50/60Hz	0,27A	
18/62W	2600RPM PROT.TERM.	
C=2µF	450VL CL.B	
		RET2T18PNN001

Ed.	Data	Descrizione	Firma esecutore	Visto
G	07-07-04	AGGIUNTO IN DISTINTA PASSAGGIO MOTORE 'SEMILAVORATO'; AGGIORNATO TARGHETTE e GRAFICA COPERCHI.	CAZZANIGA	
F	24-10-02	SOSTITUITO COPERCHIO ANT.(ERA 3-087-1737);AGGIORNATO QUOTA SPORGENZA VITI CHIUS.		
E	24-10-01	MOTORE,USCITA CAVO DAL 'CORPO MOTORE',NOTE,GRAFICA E RIFERIMENTO EX. CODICE. MOD.0017/02 AUDIT	M.APRUZZESE	
D	18-10-01	VARIATO CONTR.ELETR.PRESCRIZIONE(ERA 2076/2);TOLTO NOTA CAVO BIP. CONDENSATORE; VARIATO COLORE GRUPPO STATORE (ERA ROSSO).	M.APRUZZESE	
		VARIATO CONDENSATORE(ERA DA 1,5µF),PASSAFILO,MODULO(ERA 2076/1) E DATI DI TARGA. MOD.0172/01 A.T.	M.APRUZZESE	

	Firma M.APRUZZESE	MOTORE R 18-25 /001 230/240V ~ 50/60Hz	Peso Kg. _____	Edizione G N° Rif. EX.4-069-022
	Data 16-07-01			
	Visto _____			
	Scala 1:1			RET2T18PNN001

MODIFICHE