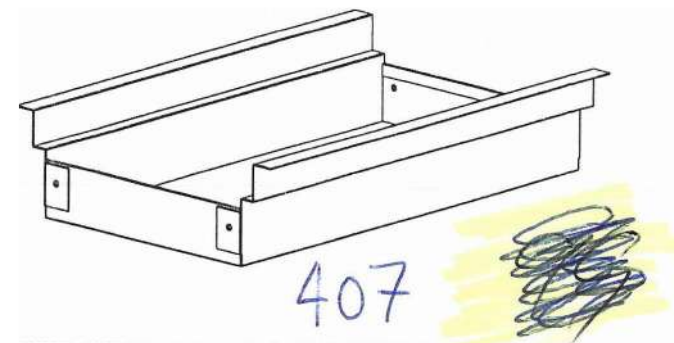


1-12  
 2-245  
 3-105  
 4-46  
 ↓



Protector  
B. evapor

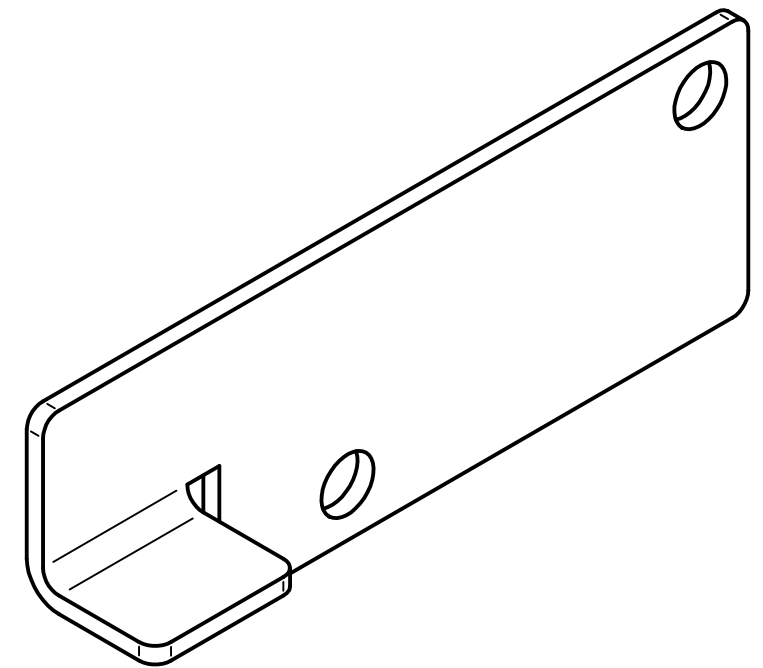
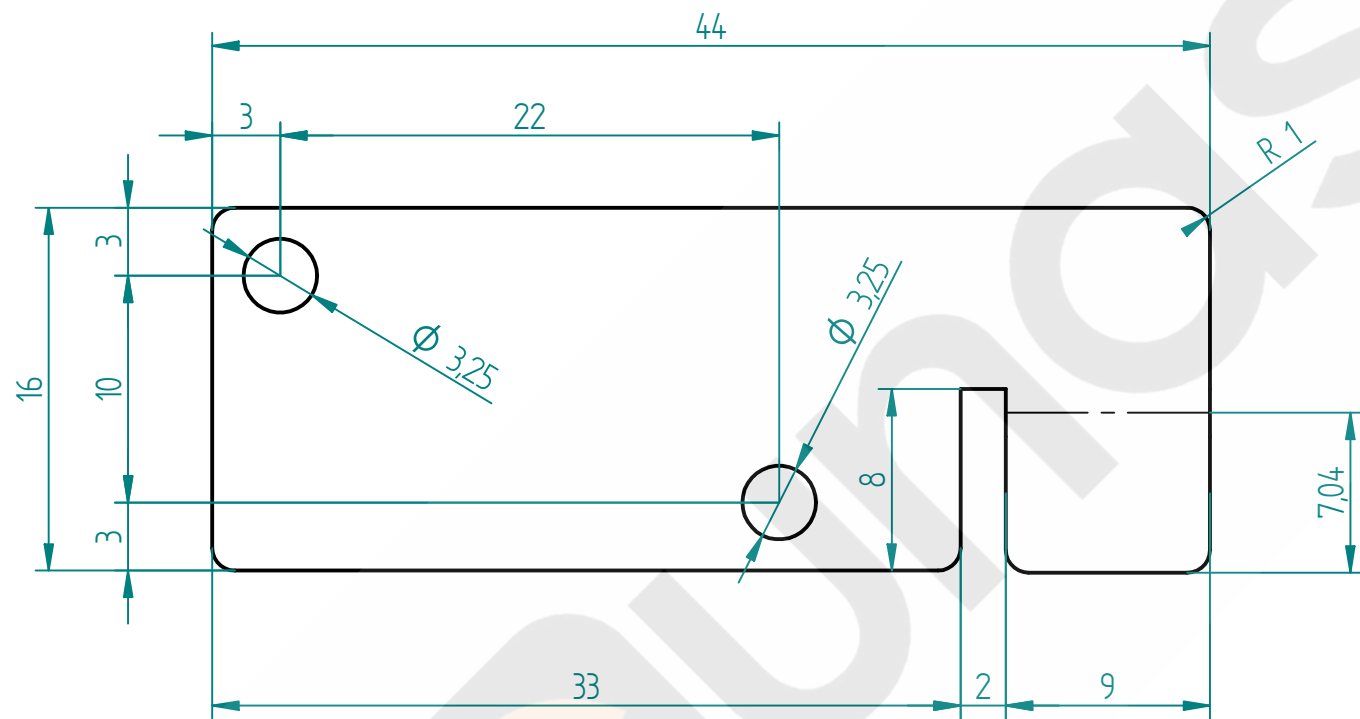
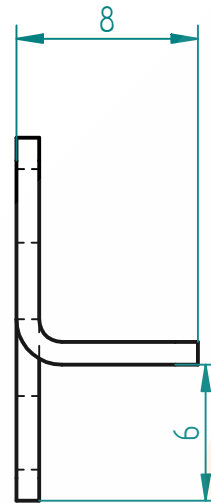
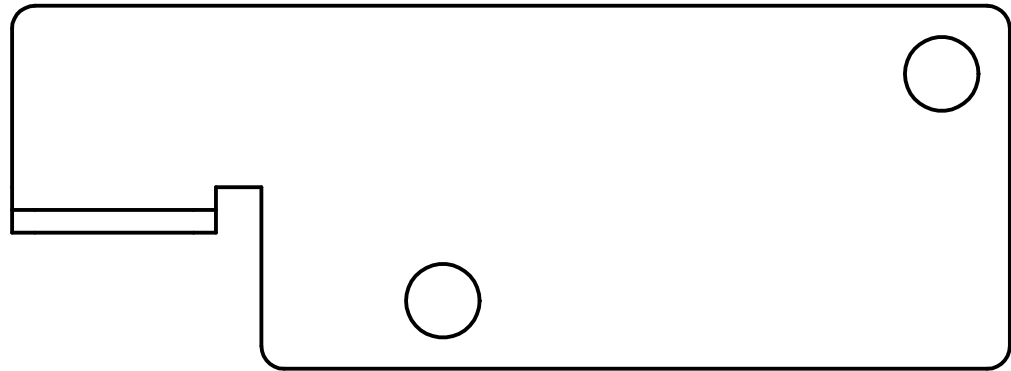
Modelo

Materia



CONSTRUCCIONES METALICAS  
PARA LA REFRIGERACION SA

Codigo



Salvo indicación contraria cotas en milímetros ángulos en grados tolerancias $\pm 0,5$ y $\pm 1^\circ$			