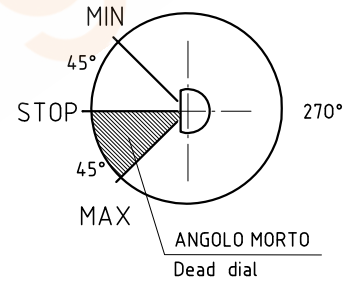
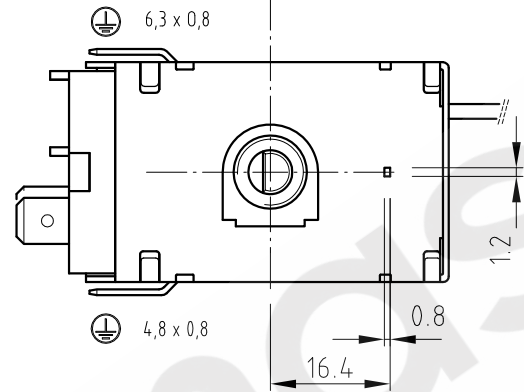
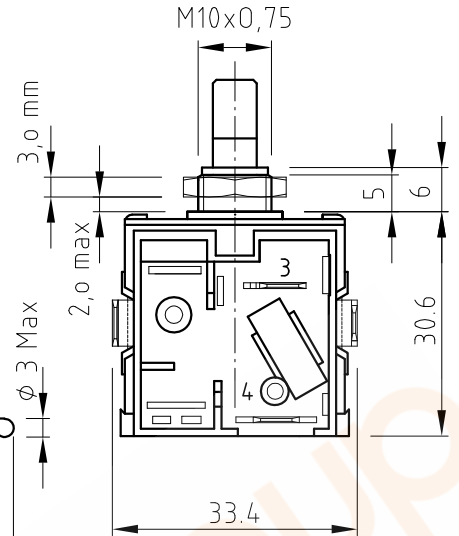
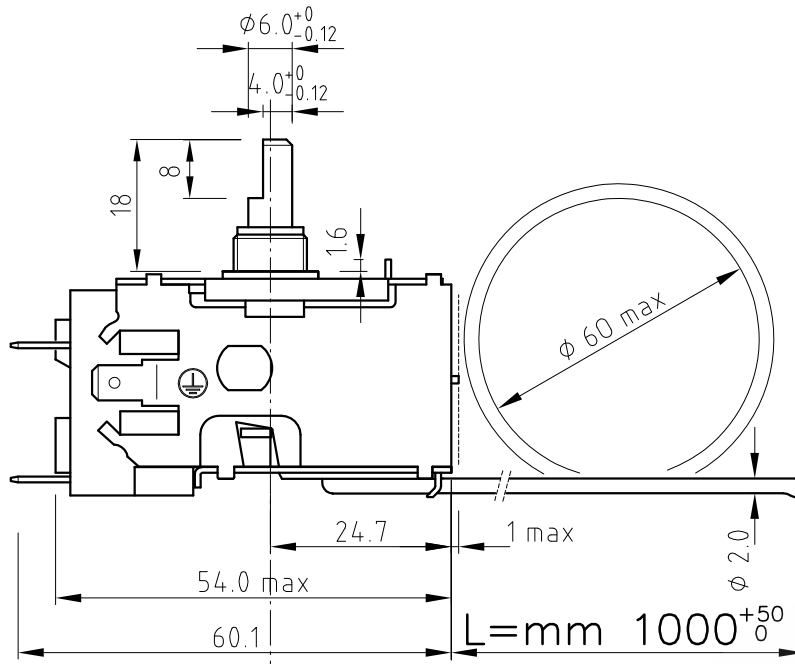


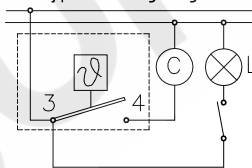
TERMOSTATO DISEGNATO IN POSIZ. DI STOP
Control shown in Off position

IL DADO VA FORNITO NON ASSIEMATO
Nut to be supplied unassembled

TERMINALI Arkless 6,3x0,8 (Sec. norma DIN 46244)



SCHEMA TIPICO DI COLLEGAMENTO
Typical wiring diagram



- 3-4 INTERR. PRINCIPALE (CHIUDE x AUMENTO DI TEMP.)
Main switch (Closes on temperature rise) 6(6)A 250V
- C COMPRESSORE Compressor
- L LAMPADA Lamp

Note:

- 1 Coppia di rotazione da Min a Max $0,8 \div 2,5$ Kgcm
- 2 Coppia di rotazione da Min a Stop $\leq 5,0$ Kgcm
- 3 Minimo raggio di curvatura 6,0 mm
- 4 Rotazione in senso orario da Min a Max
- 5 Conforme a direttiva 2002/95/CE "RoHS"

Notes:

- 1 Couple to rotate the shaft from Min to Max $0,8 \div 2,5$ Kgcm
- 2 Couple to rotate the shaft from Min to Stop $\leq 5,0$ Kgcm
- 3 Minimum capillary bending radius 6,0 mm
- 4 Rotation clockwise Warm to Cold
- 5 Compliant with 2002/95/CE directive "RoHS"

Settings resultant at 760 mmHg	$-16^{\circ} \pm 1,5'$	$-10,5^{\circ} \pm 1,5'$			$-26^{\circ} \pm 2'$	$-19,5^{\circ} \text{ REF}$
Dis.	Data 26.08.10	$-16,3^{\circ} \pm 1,5'$	$-10,8^{\circ} \pm 1,5'$		$-26,3^{\circ} \pm 2'$	$-19,8^{\circ} \text{ REF}$
Cliente	DISTACCO (Out)	ATTACCO (In)	DISTACCO (Out)	ATTACCO (In)	DISTACCO (Out)	ATTACCO (In)
Rif. cliente 077B0023	MINIMO (Warm)		MEDIO (Normal)		MASSIMO (Cold)	
	Scala 1:1	TARATURA e TOLLERANZE a 740mmHg (Settings and tollerances at 740mmHg)				
	Gas	C3H8				
	TERMOSTATO TIPO A010796				Rev.	00
	DIFFERENZIALE COSTANTE Constant differential				Mod.n	3545
					Data	02.09.10