

Art. 4330-32-35-36 Electroválvula 3/2 vías N.C. Acción Directa
Art. 4330-32-35-36 Solenoid ways 3/2 N. C. Direct Acting

Características

E.V. con acción directa adaptada para la interceptación de los fluidos compatibles con los materiales en que están construidas.

No necesita de una presión mínima para su funcionamiento.

Los materiales utilizados y las pruebas en que son sometidas garantizan fiabilidad y duración.

Features

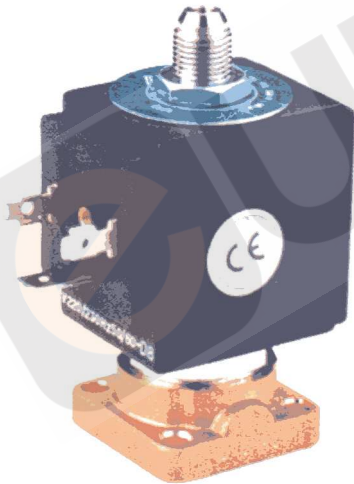
Direct acting S.V. for interception of fluids compatible with the construction materials.

Minimum operational pressure is not required.

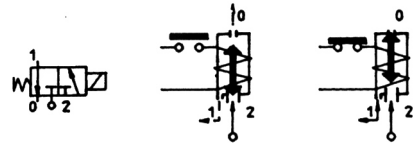
The materials used and the tests carried out ensure maximum reliability and duration.

APLICACIONES	Automatización – Calefacción	USE	Automation - Heating
RACOR	CON BASE DE MONTAJE	PIPES	SUB PLATE MOUNTING
BOBINAS	8 W - Ø 13	COILS	8 W - Ø 13

IMAGEN / IMAGE

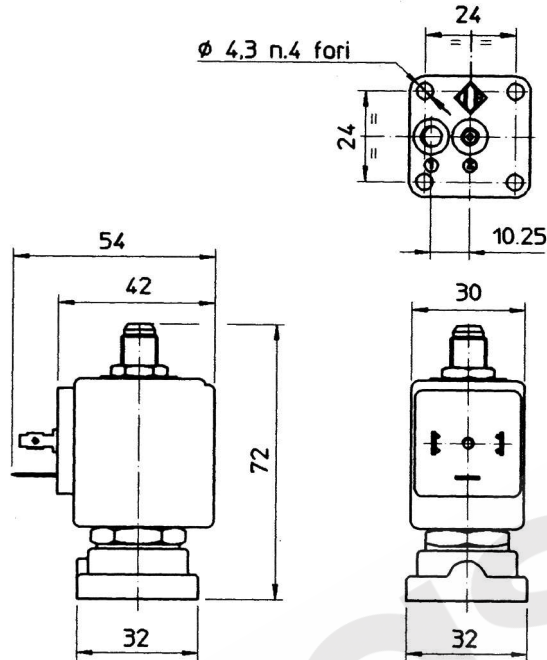


ESQUEMA / SCHEME



Juntas-Gaskets	Temperaturas-Temperature		Fluidos- Medium
V = FKM (elastómero fluorado) V = FKM (fluoroelastomer)	- 10° C	+ 140° C	Aceites ligeros (2° E), gasolinas, gasóleos, aceites combustibles (7° E) Mineral Oil (2° E), gasoline, gas oil, fuel Oil (7°)
B = NBR (nitrílica) B = NBR (nitrile rubber)	- 10° C	+ 90° C	Agua, aire, gas inerte Air, inert gas, water

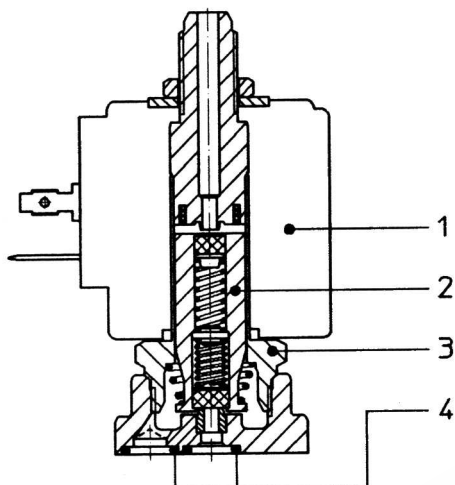
DIMENSIONES - DIMENSIONS



Record-Pipe ISO 228/1	Código- Code	Viscosidad máx. admissible Max viscosity		Ø mm	Kv L/min	Potencia- Power (watt)	Presiones-Pressure		
		cSt	°E				mín bar	máx M.O.P.D.	
								AC bar	DC bar
Base / Sub plate Mounting	4330 00	12	≈2	1.5 (2,5)	1,4	8	0	15	15
	4332 00	37	≈5	2 (2,5)	2	8	0	10	10
	4335 00	12	≈2	1.5 (2,5)	1,4	8	0	15	15
	4336 00	-	-	1.5 (2,5)	1,4	8	0	15	15

Tipo- Type	Record- Pipe ISO 228/1	D	E	F
		mm	mm	mm
4330 00	Base / Sub plate Mounting	30	42	54
4332 00				
4335 00				
4336 00				

POTENCIA BOBINA – COIL POWER ABSORPTION		
W =	Arranque - Inrush VA ~	Trabajo- Hold VA ~
8	25	14,5



MATERIALES-MATERIALS

MATERIALES-MATERIALS					
Nº	Denominación /Name		Material-Material		
a	Cuerpo	Body	Latón	Brass	OT 58
b	Tubo Guía	Welded armature tube	Acero Inox	Stainless steel	AISI serie 300
c	Núcleo fijo	Fixed core	Acero Inox	Stainless steel	AISI serie 400
d	Núcleo móvil	Plunger	Acero Inox	Stainless steel	AISI serie 400
e	Anillo de desfase	Phase displacement ring	Cobre	Copper	Cu 99,9 %
f	Muelle	Spring	Acero Inox	Stainless steel	AISI serie 300
g	Obturador	Seal	Estándar	Standard	V = FKM
			Bajo pedido	On Request	B = NBR
h	Orificio	Orifice	Acero Inox	Stainless steel	AISI serie 316
BAJO PEDIDO – ON REQUEST					
i	Conector	Conector	Pg 9 ó Pg 11		
j	Conformidad conector	Conector conformity	ISO 4400		

CARACTERÍSTICAS-FEATURES

Conformidad eléctrica	Electrical conformity	IEC 335
Grado de protección	Protection degree	IP 65 EN 60529 (DIN 40050) Con la bobina provista de conector - With coil fitted by connector

ELEMENTOS DE RECAMBIO – SPARE PART

1	Bobina	Coil	Art. 4808 *
2	Conjunto núcleo móvil	Complete plunger	Art. E038 V
3	Conjunto tubo guía	Complete armature tube	Art. E035
4	Junta tórica inferior	Gasket O – ring	Art. 4825 00

ART. 4336

1	Bobina con cable externo	Coil with external wire	Art. 4858
---	---------------------------------	--------------------------------	-----------

ART. 4335

1	Cono superior = tipo	Top cone = type	“C”
---	-----------------------------	------------------------	-----