

Groupe de condensation / *Condensing unit*
Code tension / *Voltage code* : F

CAJT4511YHR

Froid commercial et industriel positif (HP)
Commercial & industrial application (HBP)

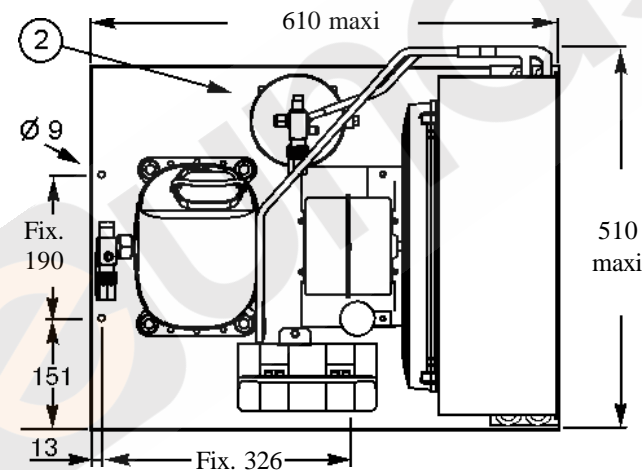
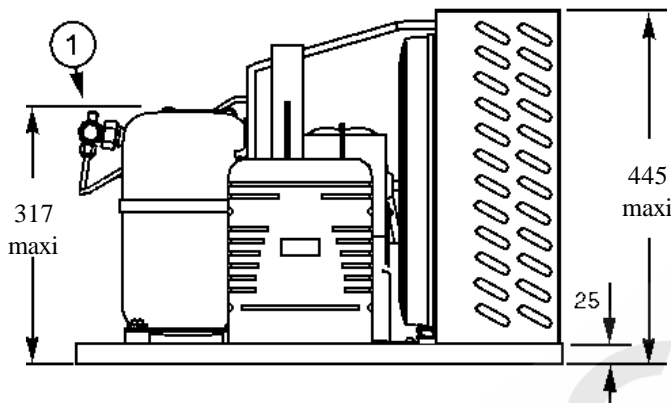
220-240V / 50Hz - 1~

R134a

N°514V-F-VR ind c

Conditions <i>Conditions</i>	fréquence <i>frequency</i>	Prod frigorifique nominale° / <i>nominal refrigerating capacity °</i>			Puis. sonore <i>Sound level</i>
		Watts	Kcal/h	BTU/h	
Standard	50 Hz	3486	2998	11887	76 dBA ISO 3745 / ISO 3743-1

HTA



Poids net / <i>Net weight</i> :	40 Kg
Détente / <i>Expansion device</i> :	Détendeur <i>Expansion valve</i>
Débit d'air / <i>Air flow</i> :	2250 m³/h
Intensité / <i>Current</i>	
nom. / <i>Rated current RLA</i> :	5.7 A
max. / <i>Max current</i> :	9.6 A
dém. / <i>Start current LRA</i> :	32.1 A
Ap. Electrique / <i>Electrical equipment</i> :	CSR
Fiche technique compresseur / <i>Compressor technical data sheet</i> :	214QT-F
Ventilateur / <i>Fan motor</i> :	
Vitesse / <i>R.P.M</i> :	1440 tr/min
Puis. mécanique / <i>Shaft power</i> :	90 W
Diam. hélice / <i>Fan blade dia.</i> :	Ø 356 mm
Protection / <i>Protection</i> :	Protecteur/Overload IP44
Condenseur / <i>Condenser</i> :	356/8600
Réservoir de liquide / <i>Receiver</i> :	
Volume / <i>Capacity</i> :	2.35 L
PMS / <i>Max. service pressure</i> :	32 Bars
Grille / <i>Fan guard</i> :	maille < à 8mm <i>Grid space < 8mm</i>

Pour conduites \bar{A} ext / *For tubing O.D.*

Aspirat° 1 / <i>Suction 1</i>	Vanne Orientable / <i>Rotalock Valve</i>	15.9 (5/8")	à Braser/Brazed
Départ liquide 2 / <i>Liquid line 2</i>	Vanne Orientable / <i>Rotalock Valve</i>	9.5 (3/8")	à Braser/Brazed

Les caractéristiques données dans cette fiche technique peuvent évoluer sans avis préalable, avec les améliorations que 'TECUMSEH EUROPE' entend toujours apporter à sa production.
'TECUMSEH EUROPE', in a constant endeavour to improve its products reserves the right to change any information contained in this leaflet without prior warning.

CAJT4511YHR	Tension F : 220 - 240V 1~ 50 Hz	R134a	N°514V-F	Ind c
-------------	---------------------------------	-------	----------	-------

Les performances sont données dans les conditions Standard TE :	Gaz aspirés :	32°C
	Sous refroidissement:	2°K
The performance data are in Standard TE conditions :	Return gas :	32°C
	Subcooling :	2°K

50 Hz R134a											
5 T ambience	6 T évaporation	(°C)	-25	-20	-15	-10	-5	0	5	10	15
32	1 P frigorifique	(W)		1034	1380	1773	2212	2699	3235	3821	4459
	2 P absorbée	(W)		716	784	864	955	1059	1174	1301	1440
	3 I absorbée	(A)		3.45	3.73	4.07	4.46	4.91	5.42	5.99	6.61
	4 Tc	(°C)		37.1	38.6	40.2	42	44	46.1	48.4	50.9
43	1 P frigorifique	(W)			1260	1626	2043	2512	3036	3617	4262
	2 P absorbée	(W)			812	907	1015	1135	1267	1412	1569
	3 I absorbée	(A)			3.84	4.23	4.68	5.2	5.79	6.44	7.15
	4 Tc	(°C)			47.9	49.4	51.1	53	55	57.2	59.6
46	1 P frigorifique	(W)			1231	1595	2010	2479	3005	3591	4243
	2 P absorbée	(W)			820	919	1031	1156	1293	1442	1604
	3 I absorbée	(A)			3.86	4.27	4.74	5.28	5.89	6.56	7.3
	4 Tc	(°C)			50.4	51.9	53.6	55.4	57.4	59.6	62

1 = refrigerating capacity 2 = watt input 3 = current 4 = condensating temperature 5 = ambient temperature 6 = evaporating temperature

Nota : Les caractéristiques données dans cette fiche technique peuvent évoluer sans avis préalable, avec les améliorations que "TECUMSEH EUROPE" entend toujours apporter à sa production.

Note : "TECUMSEH EUROPE", in a constant endeavour to improve its products reserves the right to change any information contained in this leaflet without prior warning.