



# Tecumseh

Compresseur / Compressor  
Code tension / Voltage code : K

## TAG2516Z

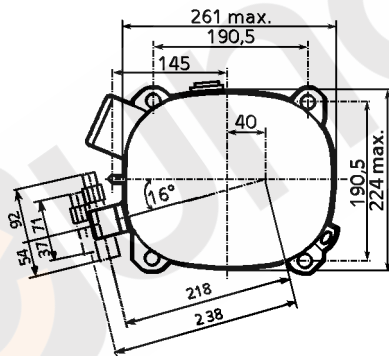
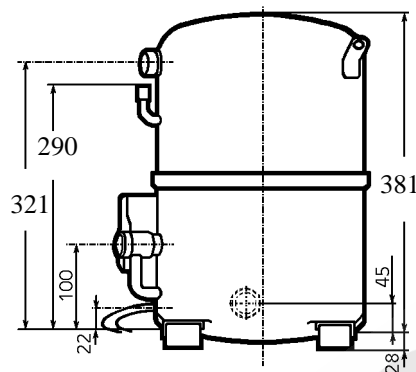
Froid commercial négatif (BP)  
Low back pressure commercial application

220-220V / 50-60Hz - 3~

R404A

N° 127GU-K - ind f

Conditions Conditions	fréquence frequency	Prod frigorifique nominale / nominal refrigerating capacity			Puis. sonore Sound level
		Watts	Kcal/h	BTU/h	
EN12900*	50 Hz	2345	2017	8001	ISO 3745 / ISO 3743-1  77 dBA
EN12900*	60 Hz	2744	2360	9362	



**Cylindrée / Displacement :** 112.5 cm<sup>3</sup>  
**Poids net / Net weight :** 46 Kg  
**Charge en huile / Oil charge :** 1960 cm<sup>3</sup>  
**Type d'huile / Oil type :** P.O.E /  
**Détente / Expansion device :** Capillaire/Détendeur  
 Capillary/Exp° valve  
**Refroidissement / Cooling :** Ventilé / Forced

**Résistance à 20° C / Windings resistances at 20° C**  
 Phases 1,2,3. / Phase Nr 1,2,3 : 1 Ohms

**Intensité / Current**  
 nom. / Rated current RLA : 8.7 / 10 A  
 max. / Max current : 24.7 / 27.6 A  
 dém. / Start current LRA : 95 / 86 A

**Ap. Electrique / Electrical equipment :** TRI

**Protecteur / Overload :** Interne / Internal

\* EN12900: T°cond.+40°C / T°évap.-35°C/ T°gas aspirés. +20°C / Sous refroidissement. OK

\* EN 12900 : Cond. T° +40°C / Evap. T° -35°C / Return gas T° +20°C / Subcooling. OK

Pour conduites Ø ext / For tubing O.D.

Aspiration Suction	Refoulement Discharge	Charge Process
22.2 (7/8")	15.9 (5/8")	6.35 (1/4")

Les caractéristiques données dans cette fiche technique peuvent évoluer sans avis préalable, avec les améliorations que 'Tecumseh' entend toujours apporter à sa production.  
 'Tecumseh', in a constant endeavour to improve its products reserves the right to change any information contained in this leaflet without prior warning.

<b>TAG2516Z</b>	<b>Tension K : 220V 3~ 50Hz / 220V 3~ 60 Hz</b>	<b>R404A</b>	<b>N°127GU-K</b>	<b>Ind f</b>
-----------------	---	--------------	------------------	--------------

Les performances sont données dans les **conditions EN 12900** :

Gaz aspirés : 20°C  
Sous refroidissement : 0°K

The performance data are in **EN 12900 conditions** :

Return gas : 20°C  
Subcooling : 0°K

### 50 Hz R404A

4  T condensation	5  T évaporation (°C)		<b>-40</b>	<b>-35</b>	<b>-30</b>	<b>-25</b>	<b>-20</b>	<b>-15</b>	<b>-10</b>
<b>30</b>	1   P frigorigène (W)		2389	3009	3938	5177	6726	8583	10749
	2   P absorbée (W)		2554	2629	2768	2971	3238	3568	3962
	3   I absorbée (A)		6.87	7.21	7.74	8.48	9.41	10.54	11.86
<b>40</b>	1   P frigorigène (W)		1786	<b>2345</b>	3156	4218	5531	7092	8900
	2   P absorbée (W)		2073	<b>2290</b>	2564	2894	3280	3722	4220
	3   I absorbée (A)		6.48	<b>7</b>	7.72	8.63	9.72	11	12.48
<b>50</b>	1   P frigorigène (W)			1573	2277	3177	4272	5558	7034
	2   P absorbée (W)			1965	2373	2829	3334	3887	4489
	3   I absorbée (A)			6.73	7.62	8.69	9.95	11.39	13
<b>60</b>	1   P frigorigène (W)				1461	2200	3080	4098	5249
	2   P absorbée (W)				2183	2765	3388	4052	4757
	3   I absorbée (A)				7.53	8.77	10.18	11.77	13.53

### 60 Hz R404A

4  T condensation	5  T évaporation (°C)		<b>-40</b>	<b>-35</b>	<b>-30</b>	<b>-25</b>	<b>-20</b>	<b>-15</b>	<b>-10</b>
<b>30</b>	1   P frigorigène (W)		2683	3517	4672	6148	7946	10065	12504
	2   P absorbée (W)		2662	2903	3198	3546	3948	4403	4911
	3   I absorbée (A)		5.92	6.78	7.86	9.17	10.7	12.46	14.44
<b>40</b>	1   P frigorigène (W)		2004	<b>2744</b>	3746	5011	6536	8320	10362
	2   P absorbée (W)		2144	<b>2526</b>	2962	3452	3995	4592	5243
	3   I absorbée (A)		5.58	<b>6.59</b>	7.84	9.33	11.05	13.01	15.2
<b>50</b>	1   P frigorigène (W)			1841	2705	3775	5048	6522	8194
	2   P absorbée (W)			2166	2743	3374	4059	4797	5590
	3   I absorbée (A)			6.33	7.74	9.4	11.31	13.46	15.86
<b>60</b>	1   P frigorigène (W)				1739	2615	3641	4811	6120
	2   P absorbée (W)				2526	3297	4122	5002	5936
	3   I absorbée (A)				7.66	9.49	11.57	13.92	16.51

1 = refrigerating capacity      2 = watt input      3 = current      4 = condensing temperature      5 = evaporating temperature

Nota : Les caractéristiques données dans cette fiche technique peuvent évoluer sans avis préalable, avec les améliorations que "Tecumseh" entend toujours apporter à sa production.

Note : "Tecumseh", in a constant endeavour to improve its products reserves the right to change any information contained in this leaflet without prior warning.