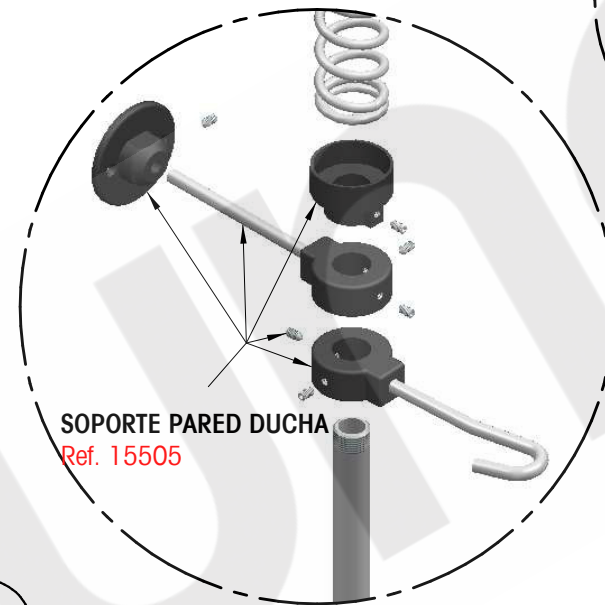


DETALLE A



MUELLE GRIFO DUCHA  
Ref. 13867

MANGUERA FLEXIBLE INOX 1m  $\frac{1}{2}$ "x $\frac{1}{2}$ "  
Ref. 13868

GRIFO DUCHA  $\frac{1}{2}$ "  
Ref. 13866

CARTUCHO INT. POMO GRIFO DUCHA  $\frac{1}{2}$ " (cerámico)  
Ref. 88679

POMO AGUA FRÍA  
Ref. 98860

CAÑO GIRATÓRIO "S"  $\varnothing 18$ x200  
Ref. 99373

POMO AGUA CALIENTE  
Ref. 98859

CARTUCHO INT. POMO GRIFO DUCHA  $\frac{1}{2}$ " (cerámico)  
Ref. 88679

CARTUCHO INT. POMO GRIFO DUCHA  $\frac{1}{2}$ " (cerámico)  
Ref. 99376

Ref. 85224

Eje cerámico

GRIFO DUCHA SOBREMESA 2 AGUAS CON 2 SOPORTES Y CAÑO

Deck mount double hole hot/cold pre-rinse unit with faucet