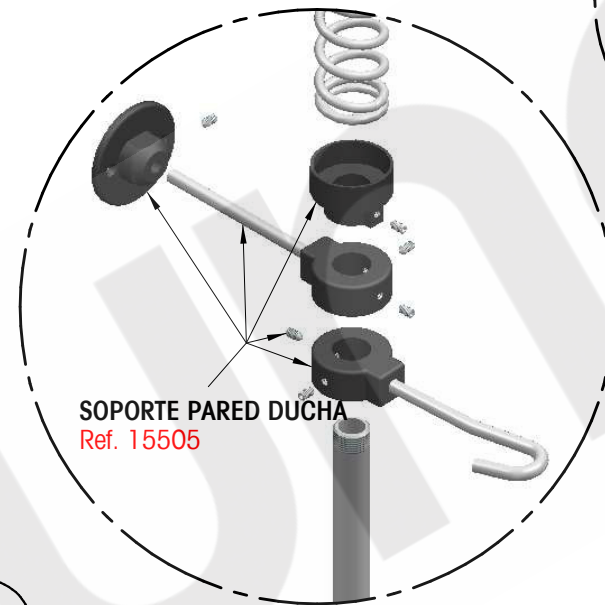


DETALLE A



MUELLE GRIFO DUCHA
Ref. 13867

MANGUERA FLEXIBLE INOX 1m ½"x½"
Ref. 13868

GRIFO DUCHA ½"
Ref. 13866

CARTUCHO INT. POMO GRIFO DUCHA ½" (cerámico)
Ref. 88679

POMO AGUA FRÍA
Ref. 98860

CAÑO GIRATÓRIO "S" Ø18x200
Ref. 99373

POMO AGUA CALIENTE
Ref. 98859

CARTUCHO INT. POMO GRIFO DUCHA ½"
Ref. 88666

Ref. 85223

GRIFO DUCHA SOBREMESA 2 AGUAS CON 2 SOPORTES Y CAÑO

Deck mount double hole hot/cold pre-rinse unit with faucet