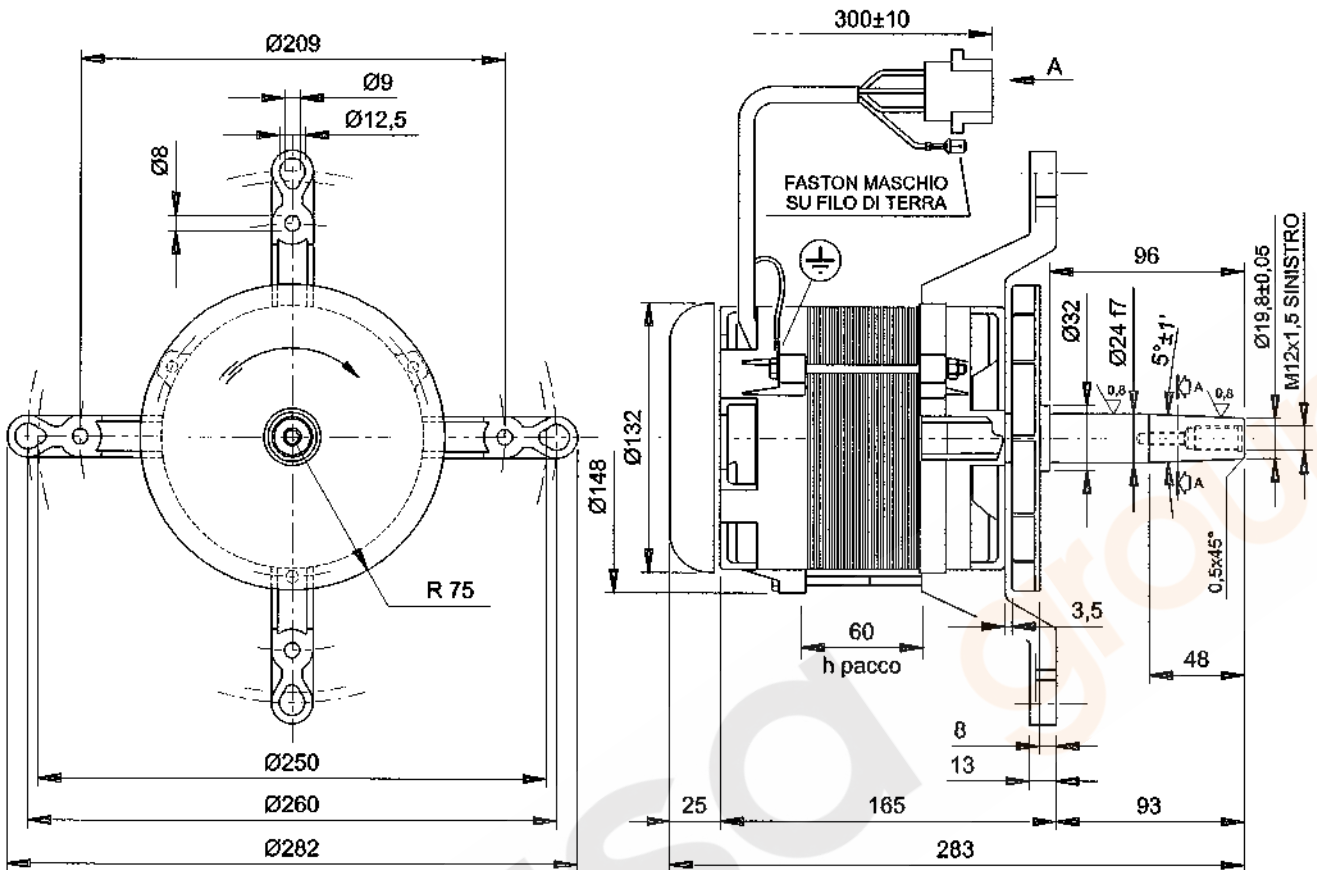
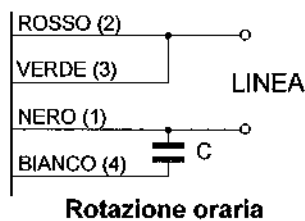
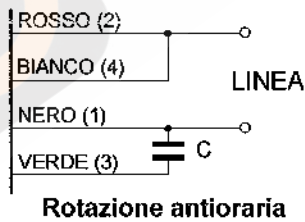
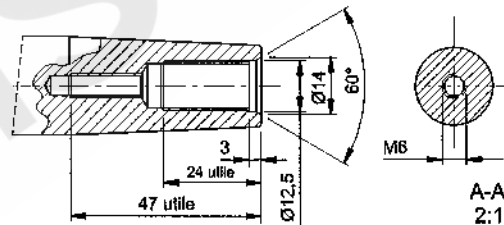


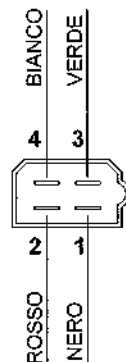
Cod. Lainox: 65040041



IMPEDIRE, LEGANDOLI CON FASCETTA AL TIRANTE, CHE LA GUAINA E IL FILO DI MASSA POSSANO TOCCARE LA VENTOLA.



Avvolgimento ausiliario



Avvolgimento di marcia

MOTORE ASINCRONO MONOFASE

TIPO 1063A2250

Data 10/13

kW 0,55 V 220-240 Hz 50/60

A 3,6 n 1400/1700 Cosφ 0,9

ISOL. CL. F PROT. IP 00

SERVIZIO S1 C 16µF/450V

