

Descripción del funcionamiento

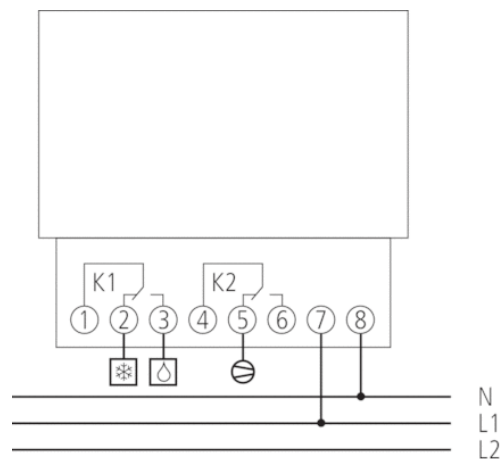


- Interruptor analógico conmutado para refrigeración con programa diario y breve para la descongelación
- 2 canales
- Montaje en carril DIN con fijación rápida
- 8 caballetes incluidos
- Posibilidad de conexión retardada del ventilador
- Caballetes intercambiables
- Síncrono
- Tiempo de conexión más breve: 2 minutos/1 hora
- 2 discos de conexión separados
 - Disco de conexión de 24 horas para la preselección de horas
 - Disco de conexión de 60 minutos para el ajuste de la duración breve

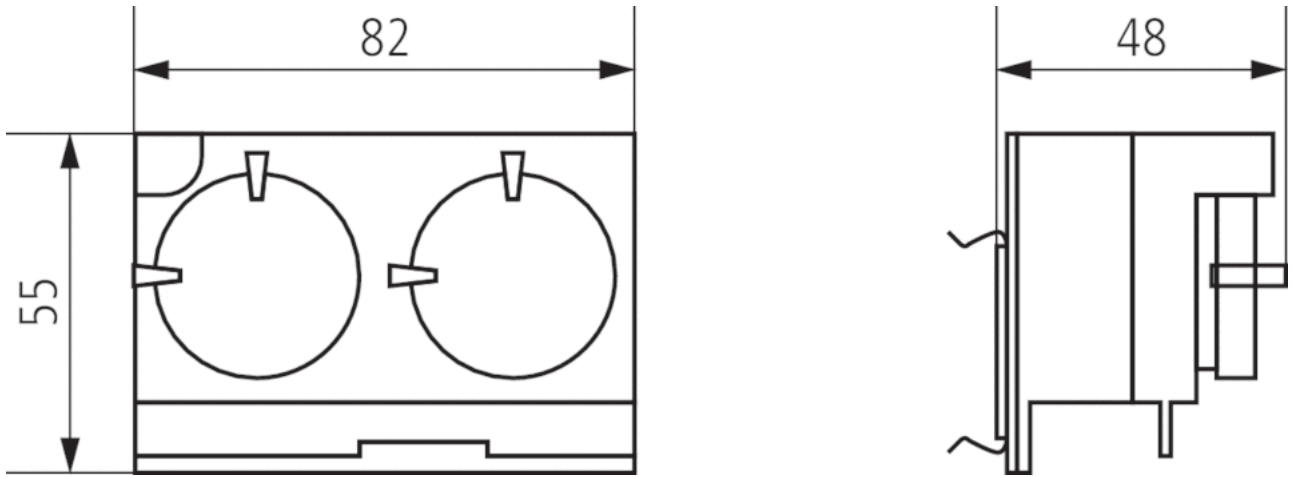
Datos técnicos

Alimentación	230 V CA
Frecuencia	50 Hz
Número de canales	2
Tipo de montaje	Montaje con fijación rápida para carril DIN
Tipo de conexión	Bornas de tornillos
Programa	Programa diario y de desescarche
Potencia de conexión a 250 V CA, $\cos \varphi = 1$	16 A
Potencia de conexión a 250 V CA, $\cos \varphi = 0,6$	2,5 A
Tiempo de conexión más breve	2 min, 1 h
Programable cada	1 min, 1 h
Precisión de marcha a 25 °C	Sincronización con la red
Tipo de contacto	Conmutador
Salida de conmutación	Libre de potencial, no para SELV
Consumo en espera	0,9 W
Material de la carcasa y de aislamiento	Termoplásticos autoextinguibles y resistentes a altas temperaturas
Grado de protección	IP 00
Clase de protección	II según EN 60 730-1
Temperatura ambiente	-10 °C ... +50 °C

Esquemas de conexiones



Dimensiones



eunadsa