

Compresseur / Compressor
Code tension / Voltage code : T

TFH2511Z

Froid commercial négatif (BP)
Low back pressure commercial application

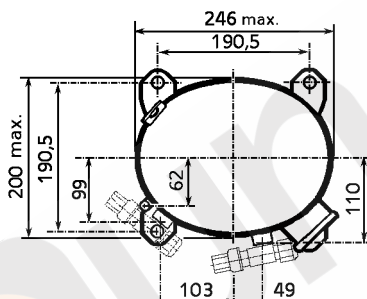
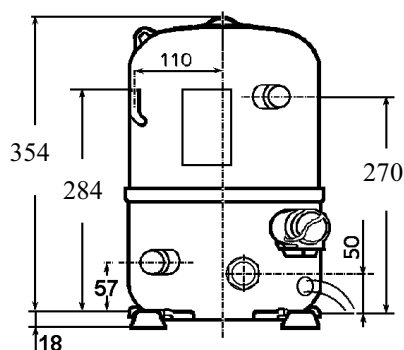
400-440V / 50-60Hz - 3~

R404A



N° 126LU-T - ind d

Conditions Conditions	fréquence frequency	Prod frigorifique nominale / nominal refrigerating capacity			Puis. sonore Sound level
		Watts	Kcal/h	BTU/h	
EN 12900	50 Hz	1477	1270	5037	ISO 3745 / ISO 3743-1 77 dBA
EN 12900	60 Hz	1772	1524	6043	
Cecomaf	50 Hz	1976			
Cecomaf	60 Hz	2372			



Cylindrée / Displacement : 74.2 cm³
Poids net / Net weight : 32.6 Kg
Charge en huile / Oil charge : 1625 cm³
Type d'huile / Oil type : P.O.E /
Détente / Expansion device : Capillaire/Détendeur
 Capillaire/Exp° valve

Refroidissement / Cooling : Ventilé / Forced

Résistance à 20° C / Windings resistances at 20° C
 Phases 1,2,3. / Phase Nr 1,2,3 : 5.1 Ohms

Intensité / Current
 nom. / Rated current RLA : 3.7 / 3.8 A
 max. / Max current : 5 / 5.2 A
 dém. / Start current LRA : 28 / 32 A

Ap. Electrique / Electrical equipment : TRI

Protecteur / Overload: Interne / Internal

* EN12900: T°cond.+40°C / T°évap.-35°C/ T°gas aspirés. +20°C / Sous refroidissement. 0K

* EN 12900 : Cond. T° +40°C / Evap. T° -35°C / Return gas T° +20°C /

Pour conduites Ø ext / For tubing O.D.

Aspiration Suction	Refoulement Discharge	Charge Process
15.9 (5/8")	12.7 (1/2")	7.9 (5/16")

Les caractéristiques données dans cette fiche technique peuvent évoluer sans avis préalable, avec les améliorations que 'TECUMSEH EUROPE' entend toujours apporter à sa production.
 'TECUMSEH EUROPE', in a constant endeavour to improve its products reserves the right to change any information contained in this leaflet without prior warning.



TFH2511Z	Tension T : 400V 3~ 50Hz / 440V 3~ 60 Hz	R404A	N°126LU-T	Ind d
-----------------	---	--------------	------------------	--------------

Les performances sont données dans les **conditions EN 12900** :
Elles sont certifiées uniquement en 50 Hz

Gaz aspirés : 20°C
Sous refroidissement : 0°K

The performance data are in **EN 12900 conditions** :
They are only certified in 50 Hz

Return gas : 20°C
Subcooling : 0°K

50 Hz R404A

4 T condensation	5 T évaporation	(°C)	-40	-35	-30	-25	-20	-15	-10
30	1 P frigorifique	(W)	1372	1966	2690	3556	4576	5761	7124
	2 P absorbée	(W)	1161	1415	1693	1994	2317	2662	3029
	3 I absorbée	(A)	2.83	3.08	3.38	3.71	4.09	4.52	4.98
40	1 P frigorifique	(W)	958	1477	2109	2866	3762	4807	6013
	2 P absorbée	(W)	1100	1360	1647	1962	2303	2670	3062
	3 I absorbée	(A)	2.75	3.04	3.38	3.75	4.17	4.63	5.12
50	1 P frigorifique	(W)		997	1529	2170	2933	3830	4872
	2 P absorbée	(W)		1326	1630	1965	2331	2726	3150
	3 I absorbée	(A)		3.03	3.4	3.81	4.27	4.76	5.3
60	1 P frigorifique	(W)			975	1492	2115	2855	3724
	2 P absorbée	(W)			1640	2002	2399	2828	3291
	3 I absorbée	(A)			3.45	3.9	4.39	4.92	5.5

60 Hz R404A

4 T condensation	5 T évaporation	(°C)	-40	-35	-30	-25	-20	-15	-10
30	1 P frigorifique	(W)	1647	2360	3228	4267	5491	6913	8549
	2 P absorbée	(W)	1394	1698	2031	2392	2781	3195	3635
	3 I absorbée	(A)	3.09	3.36	3.68	4.05	4.47	4.93	5.43
40	1 P frigorifique	(W)	1150	1772	2530	3440	4514	5768	7216
	2 P absorbée	(W)	1320	1632	1977	2355	2764	3204	3675
	3 I absorbée	(A)	3	3.32	3.68	4.09	4.55	5.05	5.59
50	1 P frigorifique	(W)		1196	1835	2604	3520	4596	5846
	2 P absorbée	(W)		1591	1956	2358	2797	3271	3780
	3 I absorbée	(A)		3.31	3.71	4.16	4.65	5.19	5.78
60	1 P frigorifique	(W)			1169	1791	2538	3426	4469
	2 P absorbée	(W)			1968	2403	2878	3394	3949
	3 I absorbée	(A)			3.77	4.26	4.79	5.37	6

1 = refrigerating capacity 2 = watt input 3 = current 4 = condensing temperature 5 = evaporating temperature

Nota : Les caractéristiques données dans cette fiche technique peuvent évoluer sans avis préalable, avec les améliorations que "TECUMSEH EUROPE" entend toujours apporter à sa production.

Note : "TECUMSEH EUROPE", in a constant endeavour to improve its products reserves the right to change any information contained in this leaflet without prior warning.