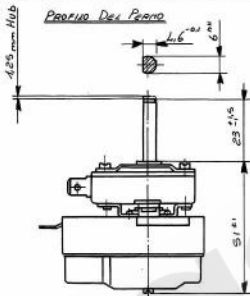


TEMPERATURA MASSIMA BULBO SENSIBILE: 320 °C
 TEMPERATURA MINIMA BULBO SENSIBILE: 10 °C
 MASSIMA TEMPERATURA CIRCONFERENZIALE: 150 °C
 MINIMO RAGGIO CAPILLARE: 5 mm

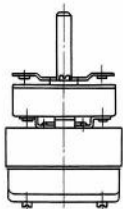
PROFILA DEL PRIMO



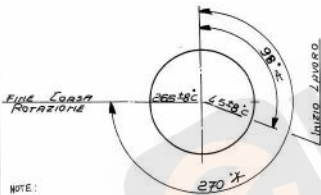
ANNOTAZIONI

- 1) I VALORI SONO RIFERITI ALLO STATO
- 2) AMPIEZZA TEMPERATURA NORMALIZZATO A 250/28
- 3) VALORI TEMPERATURA 45-260 °C 270 °C

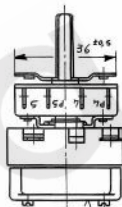
TERMOSTATO IN POSIZIONE ZERO



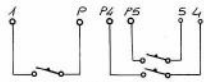
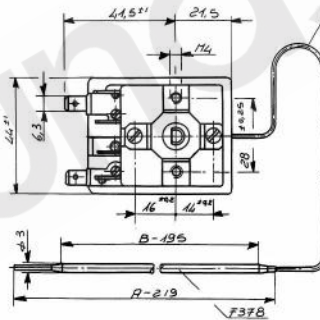
VALORI DELLA TEMPERATURA



NOTE:
 LE TEMP. QUI RIPORTATE SI RIFERISCONO AI VALORI MEDI
 TAVOLA ALLA TEMP. AMBIENTALE DI 20-25°
 BULBO IMMERSO CON 15 ± 0,02 mm DI CAPILLARE.



FACCIA RISERVATA ALLE ISCRIZIONI



SCHEMA ELETTRICO

DATI ELETTRICI 15A-250-380V

N°	MODIFICATO	NOTE	DATA	NOTE
3	MODIF. TEMP. FINE CORSA ROTAZ. DA 250 °C A 265 ± 0,2 °C E INIZIO LAVORO DA 100 °C A 98 °C		21-1-85	S. C.
2	MODIFICATO		11-3-80	P. C.
1	MODIFICATA TEMPERATURA CIRCONFERENZIALE DA 120' a 150'		11-7-77	D. C.
1/1	<u>ARGOMENTO</u>		<u>DATA</u>	<u>NOTE</u>

NOVARA VEVERI TERMOSTATO ELETTRICO 51	INDICE MODIF. [diagramma] SCALA 1:1 TRATT. FINIT.
	FOGLIO N. 1 DISIGN. [firma] DATA 28-12-76 FOGLI N. 1 CONTR. [firma] N. 51.439/8.41