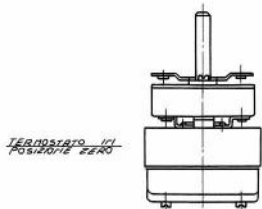
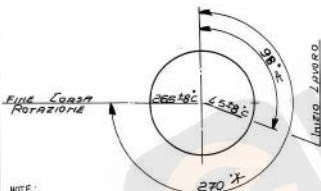


TEMPERATURA MASSIMA BULBO SENSIBILE: 320 °C
 TEMPERATURA MINIMA BULBO SENSIBILE: 10 °C
 MASSIMA TEMPERATURA CIRCONFERENZIALE: 150 °C
 MINIMO RAGGIO CAPILLARE: 5 mm



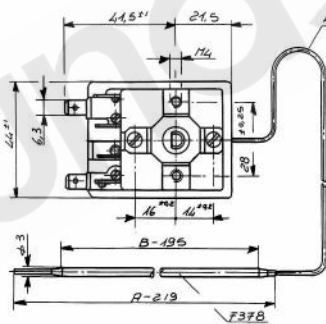
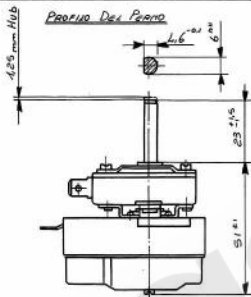
TERMOSTATO IN POSIZIONE ZERO

VALORI DELLA TEMPERATURA



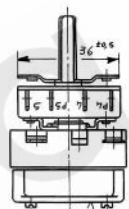
NOTE:
 LE TEMP. QUI RIPORTATE SI RIFERISCONO AI VALORI MEDI
 TAVOLA ALLA TEMP. AMBIENTALE DI 20-25°
 BULBO IMMERSO CON 15+00CM. DI CAPILLARE.

PROFILA DEL PRIMO

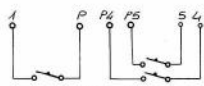


ANNOTAZIONI

- 1) I VALORI SONO RIFERITI ALLO STATO
- 2) AMPIEZZA TEMPERATURA NORMALIZZATO A 250/28
- 3) VALORI TEMPERATURA 45-260 °C 270 °C



FACCIA RISERVATA ALLE ISCRIZIONI



SCHEMA ELETTRICO

DATI ELETTRICI 15A-250-380V

| MODIFICAZIONE | DATA | NOTE |
|------------------------------------------------------------------------------------|---------|----------|
| 3 MODIF. TEMP. FINE CORSA ROTAZ. DA 250°C A 265°C E INIZIO LAVORO DA 265°C A 270°C | 21-1-85 | S.L. |
| 2 MODIFICATO "NOTE" | 11-3-80 | Polio |
| 1 MODIFICATA TEMPERATURA CIRCONFERENZIALE DA 120° A 150° | 11-7-77 | Donatoni |
| ARGOMENTO | DATA | NOTE |



| | | | |
|-------------------------|---------------|----------------------------|----------------|
| NOVARA VEVERI | INDICE MODIF. | SCALA 1:1 | MATER. |
| TERMOSTATO ELETTRICO 51 | | TRATT. | FINIT. |
| | FOLGIO N. 1 | DISIGN. <i>Handwritten</i> | DATA 28-12-76 |
| | FOLGI N. 1 | CONTR. | N. 51.43918.41 |