

Compresseur / Compressor
Code tension / Voltage code : F

CAJ4476Y

Froid commercial et industriel positif (HP)
Commercial & industrial application (HBP)

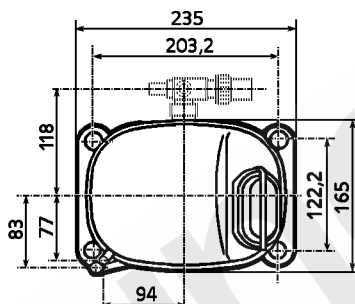
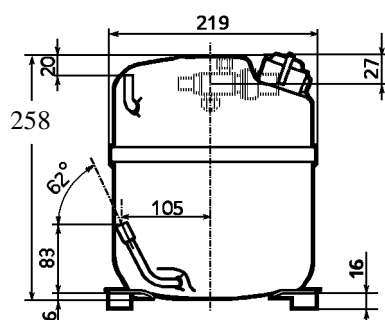
220-240V / 50Hz - 1~

R134a



N° 214GS-F - ind c

Conditions <i>Conditions</i>	fréquence <i>frequency</i>	Prod frigorifique nominale / <i>nominal refrigerating capacity</i>			Puis. sonore <i>Sound level</i>
		Watts	Kcal/h	BTU/h	
EN 12900	50 Hz	1692	1455	5770	ISO 3745 / ISO 3743-1
Cecomaf	50 Hz	1618			58 dBA



Cylindrée / Displacement : 21.8 cm³
Poids net / Net weight : 20 Kg
Charge en huile / Oil charge : 887 cm³
Type d'huile / Oil type : P.O.E /
Détente / Expansion device : Capillaire/Détendeur
 Capillary/Exp° valve
Refroidissement / Cooling : Ventilé / Forced
Résistance à 20° C / Windings resistances at 20° C
 Phase princ. / *Main Winding :* 3.1 Ohms
 aux. / *Auxiliary Winding :* 16 Ohms
Intensité / Current
 nom. / *Rated current RLA :* 4.9 A
 max. / *Max current :* 7.2 A
 dém. / *Start current LRA :* 24 A
Ap. Electrique / Electrical equipment : CSIR
Protecteur / Overload : T0155
 Temporisation / *Time Check :* 7.5s - 14s / 15.3 A
 T° ouverture / *Opening temp. :* 105° C
 fermeture / *Closing temp. :* 61° C
 Option / *optional :* /
Relais Intensité / Current relay : MTRPH58
 enclenchement / *Pick up :* 12,7A
 déclenchement / *Drop out :* 10,8A
 Option / *optional :* 3ARR18A101B
Condensateur dém. / Start capacitor : 64 µF / 330 V

Pour conduites Æ ext / For tubing O.D.

Aspiration <i>Suction</i>	Refoulement <i>Discharge</i>	Charge <i>Process</i>
12.7 (1/2")	6.35 (1/4")	6.35 (1/4")

Les caractéristiques données dans cette fiche technique peuvent évoluer sans avis préalable, avec les améliorations que 'TECUMSEH EUROPE' entend toujours apporter à sa production.
 'TECUMSEH EUROPE', in a constant endeavour to improve its products reserves the right to change any information contained in this leaflet without prior warning.



CAJ4476Y	Tension F : 220 - 240V 1~ 50 Hz	R134a	N°214GS-F	Ind c
-----------------	---------------------------------	-------	-----------	-------

Les performances sont données dans les conditions EN 12900 : Elles sont certifiées uniquement en 50 Hz	Gaz aspirés : 20°C Sous refroidissement : 0°K
The performance data are in EN 12900 conditions : They are only certified in 50 Hz	Return gas : 20°C Subcooling : 0°K

© Tecumseh Europe

50 Hz R134a											
4 T condensation	5 T évaporation	(°C)	-25	-20	-15	-10	-5	0	5	10	15
30	1 P frigorifique	(W)	476	671	903	1178	1502	1882	2322	2830	3411
	2 P absorbée	(W)	376	428	474	515	552	587	621	654	689
	3 I absorbée	(A)	3.69	3.8	3.91	4.02	4.13	4.23	4.34	4.44	4.55
40	1 P frigorifique	(W)		526	738	988	1280	1621	2017	2474	2997
	2 P absorbée	(W)		425	489	547	600	650	698	744	790
	3 I absorbée	(A)		3.69	3.87	4.04	4.22	4.4	4.57	4.74	4.92
50	1 P frigorifique	(W)			564	785	1043	1343	1692	2095	2559
	2 P absorbée	(W)			482	561	635	705	770	834	896
	3 I absorbée	(A)			3.82	4.07	4.31	4.56	4.8	5.04	5.29
60	1 P frigorifique	(W)				581	801	1058	1357	1704	2105
	2 P absorbée	(W)				556	655	747	836	921	1004
	3 I absorbée	(A)				4.09	4.4	4.72	5.03	5.34	5.66

1 = refrigerating capacity 2 = watt input 3 = current 4 = condensing temperature 5 = evaporating temperature

Nota : Les caractéristiques données dans cette fiche technique peuvent évoluer sans avis préalable, avec les améliorations que "TECUMSEH EUROPE" entend toujours apporter à sa production.

Note : "TECUMSEH EUROPE", in a constant endeavour to improve its products reserves the right to change any information contained in this leaflet without prior warning.