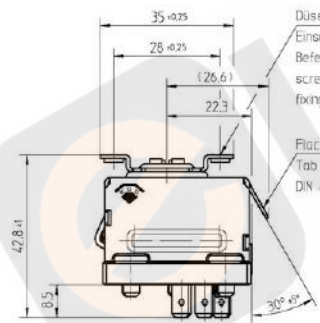
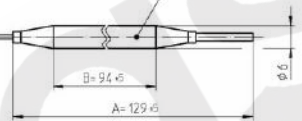


Steckhülsen dürfen nur in dieser Richtung aufgesteckt werden
The plug sockets needs to be oriented only in indicated direction

PVC-Isolierschlauch, grün
PVC-insulation sleeve, green
1400±70 mm lang/length

1440^{±100} mm lang/length

F-934



Düse/Nozzle M4
Einschraubtiefe für Befestigungsschrauben/
screw-in depth for fixing max. 5.5 mm.

Flachstecker mit Erdungszeichen
Tab terminal with earth symbol
DIN 46244-A6.3-0.8-S1

Schalterschema/
Wiring diagram



Betriebs-Temperatur-Begrenzer fest eingestellt bei/
Temperature limiter fixed set at:

60°C ±3K "AUS/OFF"

Genehmigte technische Daten/Approved technical data:
55.17000.000, Bl.901

Bemerkungen/Notes:

Normalklima/Standard atmosphere DIN EN 60068-1 (23±2)PC
Temperaturen sind AUS-Werte für/
Temperatures are OFF-values for 1-2
SchaltDiferenz/Differential: 0±15K
im Werkstandard EGO standard built
Min. Fühlertemperatur/Min. sensor temperature: -10°C
Max. Fühlertemperatur/Max. sensor temperature: 130°C
aus Sicherheitsgründen/for security reasons
Schmappfeder/snap action spring: CuBe
Max. Gehäusetemperatur/Max. housing temperature (VDE): 125°C
Max. Gehäusetemperatur/Max. housing temperature (UL): 125°C
Min. Biegeradius Kapillarrohr/
Min. bending radius of capillary tube: 5 mm
Für Einsatz in Umgebungsbedingungen mit
normaler Verunreinigung/
For application with normal pollution level (Typ 1 B)
Kunden-Zeichnungs-Nr./Customer drawing-No.:

Aufsteckkraft für Steckverbinder/
Insertion force for receptacles max. 80N
Abzugskraft für Steckverbinder/
Extraction force for receptacles max. 70N

➔ Korrekturfaktor/correction factor: c = 0.18 [K/K]
(bez. auf Umgebungstemp./based on ambient temperature)

This document is exclusively created for you for the spread process. Any kind of duplication, utilization or communication of its content is prohibited. If not expressly consented otherwise, visitors are committed to pay compensation. Any claims of liability or false property rights remain unaffected.		Blank No. EN Mat No.	Scale Unit
Material		Surface Texture ISO 1302	Scale
4 CD0001 2010-12-15		General Tolerances ISO 2768-v	11
3 F1281 2009-03-24		Designation	EGO Betriebs-Temperatur-Begrenzer EGO Temperature Limiter
2 E07483 2006-10-11		EGO Betriebs-Temperatur-Begrenzer	
1 E07457 2006-09-28		Proc. 2009-03-23 SCHUHMAN	
Chg. Information No. Date		Ref. 2009-03-24 KESSEL BG	
F.Rit E-07331 2006-09-05		Ref. 2009-03-24 KESSEL BG	
Origin 975503.003		Repl.	Reference RM
E-G-O		Drawing No. 55.17314.010	Sh.No. 901
		Ver. 3	Stat. F
		Sheets 1	Doc.