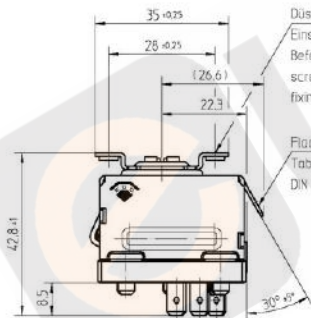
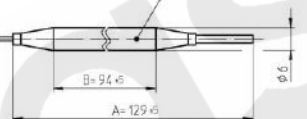


Steckhülsen dürfen nur in dieser Richtung aufgesteckt werden  
The plug sockets needs to be orientated only in indicated direction

PVC-Isolierschlauch, grün  
PVC-insulation sleeve, green  
1400 ± 70 mm lang/length

1440 ± 100 mm lang/length

F-934



Schaltschema/  
Wiring diagram



Betriebs-Temperatur-Begrenzer fest eingestellt bei/  
Temperature limiter fixed set at:  
**60°C ± 3K "AUS/OFF"**

Genehmigte technische Daten/Approved technical data:  
55.17000.000, Bl.901

Bemerkungen/Notes:

Normalklima/Standard atmosphere DIN EN 60068-1 (23±2)PC

Temperaturen sind AUS-Werte für/  
Temperatures are OFF-values for 1-2

SchaltDiferenz/Differential: 0,15K

Im Werkstandard EGO standard built

Min. Fühlertemperatur/Min. sensor temperature: -10°C

Max. Fühlertemperatur/Max. sensor temperature: 130°C

aus Sicherheitsgründen/for security reasons

Schnappfeder/snap action spring: CuBe

Max. Gehäusetemperatur/Max. housing temperature (VDE): 125°C

Max. Gehäusetemperatur/Max. housing temperature (UL): 125°C

Min. Biegeradius Kapillarrohr/  
Min. bending radius of capillary tube: 5 mm

Für Einsatz in Umgebungsbedingungen mit  
normaler Verunreinigung/  
For application with normal pollution level (Typ 1 B)

Kunden-Zeichnungs-Nr./Customer drawing-No.:

Aufschiebkraft für Steckverbinder/  
Insertion force for receptacles max. 80N

Abzugskraft für Steckverbinder/  
Extraction force for receptacles max. 70N

➔ Korrekturfaktor/correction factor:  $c = 0.18 [K/K]$   
(bez. auf Umgebungstemp./based on ambient temperature)

This document is exclusively created for you for the spread process. Any kind of duplication, utilization or communication of its content is prohibited. If not expressly consented otherwise, visitors are committed to pay compensation. Any claims of liability or false property rights remain unaffected.			Blank No. . . . . EN Mat No. . . . .	Scale Unit
Material . . . . .			Scale	mm
4	CD0001	2010-12-15	Surface Texture ISO 1302	
3	F1281	2009-03-24	General Tolerances ISO 2768-v	
2	E07483	2006-10-11	Designation	
1	E07457	2006-09-28	EGO Betriebs-Temperatur-Begrenzer	
Chg. Information No.	Date	Proc.	EGO Temperature Limiter	
F.Rit.	E07331	2006-09-05	. . . . .	
			Drawing No.	Sh.No.
Origin 97.5503.003			55.17314.010	901
Repl. . . . .			Ver.	3
Repl. . . . .			Stat.	F
Repl. . . . .			Sheets	1
Repl. . . . .			Doc.	.
Repl. . . . .			ExDoc	.
Repl. . . . .			Reference RM	.