

Compresseur / Compressor
Code tension / Voltage code : FZ

AE4440Z-FZ1A

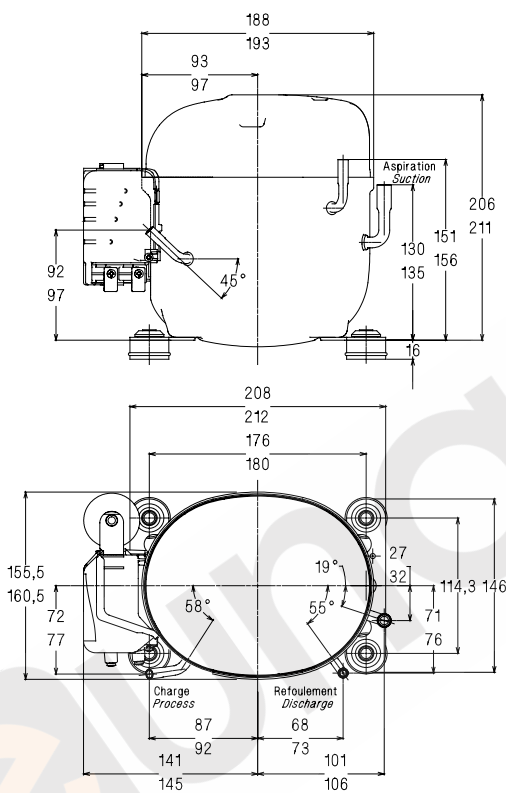
Froid commercial et industriel positif (HP)
Commercial & industrial application (HBP)

220-240V / 50Hz - 1~

R404A

N° 223ES-FZ - ind b

Conditions <i>Conditions</i>	fréquence <i>frequency</i>	Prod frigorifique nominale / <i>nominal refrigerating capacity</i>			Puis. sonore <i>Sound level</i>
		Watts	Kcal/h	BTU/h	
EN12900*	50 Hz	892	767	3042	ISO 3745 / ISO 3743-1 59 dBA
Cecomaf	50 Hz	864			



Cylindrée / <i>Displacement</i> :	6.69 cm ³
Poids net / <i>Net weight</i> :	10.5 Kg
Charge en huile / <i>Oil charge</i> :	280 cm ³
Type d'huile / <i>Oil type</i> :	P.O.E /
Détente / <i>Expansion device</i> :	Capillaire/Détendeur Capillary/Exp° valve
Refroidissement / <i>Cooling</i> :	Ventilé / Forced
Résistance à 20° C / <i>Windings resistances at 20° C</i>	
Phase princ. / <i>Main Winding</i> :	7.3 Ohms
aux. / <i>Auxiliary Winding</i> :	18.7 Ohms
Intensité / <i>Current</i>	
nom. / <i>Rated current RLA</i> :	2.7 A
max. / <i>Max current</i> :	3.7 A
dém. / <i>Start current LRA</i> :	15.5 A
Ap. Electrique / <i>Electrical equipment</i> :	CSIR
Protecteur / <i>Overload</i> :	MRA12205
Temporisation / <i>Time Check</i> :	7.5s - 15s / 11.5 A
T° ouverture / <i>Opening temp.</i> :	145° C
fermeture / <i>Closing temp.</i> :	61° C
Option / <i>optional</i> :	T0759
Relais Intensité / <i>Current relay</i> :	MTRP0029
enclenchement / <i>Pick up</i> :	7,7A
déclenchement / <i>Drop out</i> :	6,5A
Option / <i>optional</i> :	
Condensateur dém. / <i>Start capacitor</i> :	100 µF / 250 V

EN12900: T°cond.+50°C / T°évap. +5°C / T°gas aspirés. +20°C / Sous refroidissement. OK

* EN 12900 : Cond. T° +50°C / Evap. T° +5°C / Return gas T° +20°C / Subcooling. OK

Pour conduites Ø ext / *For tubing O.D.*

Aspiration <i>Suction</i>	Refolement <i>Discharge</i>	Charge <i>Process</i>
9.5 (3/8")	6.35 (1/4")	6.35 (1/4")

Les caractéristiques données dans cette fiche technique peuvent évoluer sans avis préalable, avec les améliorations que 'TECUMSEH EUROPE' entend toujours apporter à sa production.
'TECUMSEH EUROPE', in a constant endeavour to improve its products reserves the right to change any information contained in this leaflet without prior warning.



AE4440Z-FZ1A	Tension FZ : 220 - 240V 1~ 50 Hz	R404A	N°223ES-FZ	Ind b
---------------------	----------------------------------	-------	------------	-------

Les performances sont données dans les conditions EN 12900 :	Gaz aspirés :	20°C
	Sous refroidissement :	0°K
The performance data are in EN 12900 conditions :	Return gas :	20°C
	Subcooling :	0°K

50 Hz R404A											
4 T condensation	5 T évaporation	(°C)	-25	-20	-15	-10	-5	0	5	10	15
30	1 P frigorifique	(W)	352	454	575	718	887	1084	1313	1575	1873
	2 P absorbée	(W)	241	262	281	297	309	317	321	318	310
	3 I absorbée	(A)	2.11	2.16	2.21	2.25	2.28	2.3	2.31	2.31	2.3
40	1 P frigorifique	(W)		375	481	604	747	914	1105	1326	1577
	2 P absorbée	(W)		278	304	327	347	364	376	384	386
	3 I absorbée	(A)		2.17	2.25	2.32	2.38	2.44	2.48	2.51	2.54
50	1 P frigorifique	(W)			383	486	603	737	892	1071	1275
	2 P absorbée	(W)			324	354	382	407	428	445	458
	3 I absorbée	(A)			2.29	2.4	2.49	2.57	2.65	2.71	2.77
60	1 P frigorifique	(W)				363	454	557	675	810	967
	2 P absorbée	(W)				379	415	448	478	505	527
	3 I absorbée	(A)				2.47	2.59	2.71	2.82	2.91	3

1 = refrigerating capacity 2 = watt input 3 = current 4 = condensing temperature 5 = evaporating temperature

Nota : Les caractéristiques données dans cette fiche technique peuvent évoluer sans avis préalable, avec les améliorations que "TECUMSEH EUROPE" entend toujours apporter à sa production.

Note : "TECUMSEH EUROPE", in a constant endeavour to improve its products reserves the right to change any information contained in this leaflet without prior warning.