

LGB elettropompe S.r.l.		SCHEDA DI MONTAGGIO (SCM) -- DISEGNO DIMOSTRATIVO				N° doc.	rev.
Descrizione MLC80H20 230/50/60/1		Cliente		Cod. cliente LGB00004		3606	a
Senso rotazione girante lato chiocc. ANTIORARIO		POTENZA nominale a vuoto 141 W	Fermo rotore 10,6	Schema elettrico /	Codice origine K1233-K0	N° prova lab ATE20_MF 14-027	Q30 All.06 REV.09 DATA REV.21-03-12
EPR /	Inviato dis. al cliente SI	Scheda ricambi /	Modello REV. a Tavola REV. a modello:\SRV-TECNICO\AreaLocale\Mattia\Progetti\SCHEDE MONTAGGIO\assiemi\MLC80\3606_PIRIS.iam tavola:\SRV-TECNICO\AreaLocale\Mattia\Progetti\Fascicoli tecnici POMPE-MF\PIRIS-3606\3606_PIRIS_dis x il cliente.idw				

Rev	Data	Descrizione	BM/RNP	Progettista	Visionato	R&S	C.R.
a	07-05-15	Prima emissione	RNMF 14-033	M.Mauro	G.Cesaro	F.Tramonti	A.Zaghetto

Ø torn. girante

Page 1 / 2

Uscita cavi lato posteriore (L=300 mm)
power supply cable on back side (L=300mm)

Terminali :
N°2 Faston MASCHIO INARCA 0010337201+protezione
N°2 Male Connector INARCA 0010337201 with cover
N°2 Faston FEMMINA INARCA 10129201+protezione
N°2 Female Connector INARCA 10765201 with cover

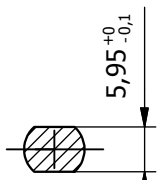
Anello fissatore
Fixator ring

Proteggere l'albero con guaina
Cover the motor shaft with sheath

Contatto terra
earth connector

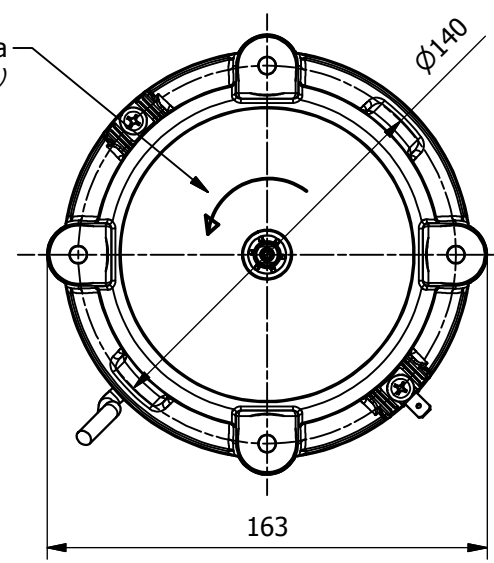
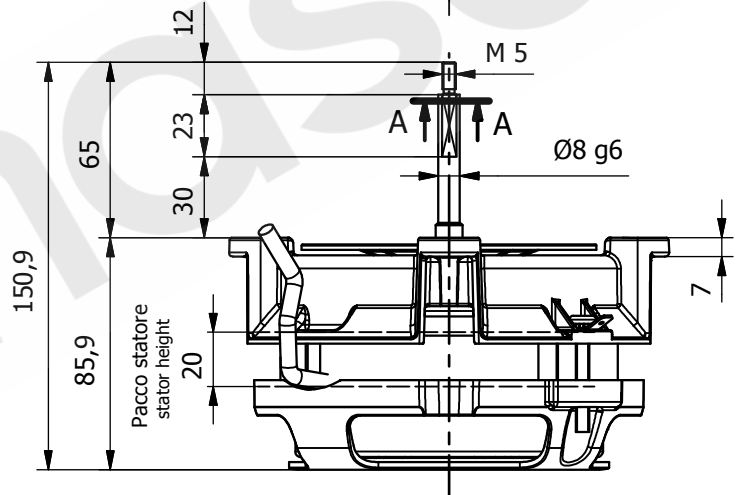
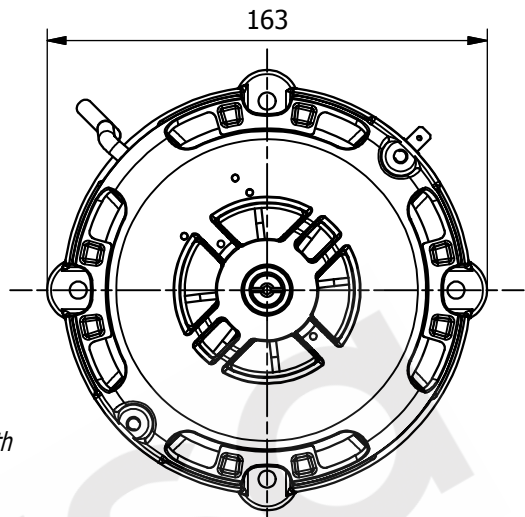
N°2 viti M5
Nr. 2 screws M5

Disco diffusore in plastica
Diffusor plate made of plastica material



Sez.A-A
(1:1)

Rotazione antioraria
(counter-clock rotation)



LGB s.r.l.	Rohs free	Made in Italy	CE
Motore asincrono	MONOFASE	MLC80H20	
V.230	KWP ₁ 0.15/0.22	P ₂ 0.03/0.08	Hz. 50/60
A. 0.7/1.0	Isol. Cl. F	PROT.TERM.	RPM 2800/3450 /min
IP X0	µF 6.3/450V	C.F 3606	C.C. LGB00004 05/15

File etichetta: 1870MFC80_03.fmt /

NOTE GENERALI

a) Il disegno è dimostrativo quindi utile ai fini degli ingombri, alcune parti della pompa potrebbero essere rappresentate schematicamente. b) Tolleranze generali UNI EN 22768-v
c) Le viti fissaggio componenti non sono sempre rappresentate. d) Alcune note scritte riportate sul disegno non riguardano il cliente ma la linea montaggio LGB

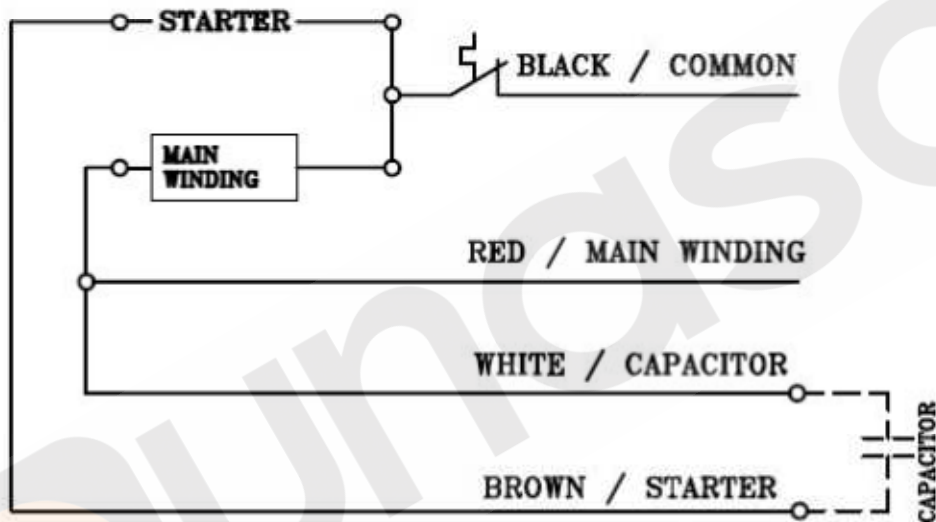
Tutte le informazioni tecniche contenute nel presente documento sono di proprietà della LGB non possono essere riprodotte, divulgate o comunque utilizzate senza autorizzazione scritta

LGB elettropompe S.r.l.		SCHEDA DI MONTAGGIO (SCM) -- DISEGNO DIMOSTRATIVO			N° doc.	rev.
Descrizione MLC80H20 230/50/60/1		Cliente		Cod. cliente	3606	a
Senso rotazione girante lato chiocc. ANTIORARIO		POTENZA nominale a vuoto 141 W	Fermo rotore 10,6	Schema elettrico /	Codice origine K1233-K0	N° prova lab ATE20_MF 14-027
EPR /	Inviato dis. al cliente SI	Scheda ricambi /	Modello REV. a	Modella: ta		
Tavola: \SRV-TECNICO\AreaLocale\Progetti\Fascicoli tecnici POMPE-MF\IRIS-3606\3606_PIRIS_dis x il cliente.idw						

Rev	Data	Descrizione	BM/RNP	Progettista	Visionato	R&S	C.R.

Ø torn. girante /

Caratteristiche cavi motore
motor cable connections



Caratteristiche VARIE	
<i>Various specifications</i>	
Classe isolament <i>Insulation class</i>	F
Cuscinetto ANT. <i>front bearing</i>	6201-2RS-C3-grasso alta temperatura <i>6201-2RS-C3-high temperature grease</i>
Cuscinetto POST. <i>back bearing</i>	6201-ZZ-C3-grasso alta temperatura <i>6201-ZZ-C3-high temperature grease</i>
Protezione IP <i>IP protection</i>	X0
Rotazione <i>rotation</i>	Doppia <i>double</i>
Condensatore <i>capacitor</i>	6,3 µF / 450 V
Materiale albero <i>material motor shaft</i>	AISI 416
Protezione termica <i>thermic protector</i>	S05-160

Caratteristiche ELETTRICHE motore MONOFASE		
<i>ELECTRIC specifications SINGLE-PHASE motor</i>		
Tensione (V) <i>Tension (V)</i>	230	
Frequenza (Hz) <i>frequency (Hz)</i>	50	60
Corrente (A) <i>Current (A)</i>	0,7	1,0
P1=Potenza assorbita (kW) <i>P1=Power Input (W)</i>	0.15	0.22
P2=Potenza resa all'albero (kW) <i>P2= Shaft Power (W)</i>	0.03	0.08
Giri /1' (n°) <i>rpm (nr.)</i>	2800	3450
Poli (n°) <i>poles (nr.)</i>	2	

File etichetta:

1870MFC80_03.fmt /

NOTE GENERALI

- a) Il disegno è dimostrativo quindi utile ai fini degli ingombri, alcune parti della pompa potrebbero essere rappresentate schematicamente. b) Tolleranze generali UNI EN 22768-v
c) Le viti fissaggio componenti non sono sempre rappresentate. d) Alcune note scritte riportate sul disegno non riguardano il cliente ma la linea montaggio LGB

Tutte le informazioni tecniche contenute nel presente documento sono di proprietà della LGB non possono essere riprodotte, divulgate o comunque utilizzate senza autorizzazione scritta