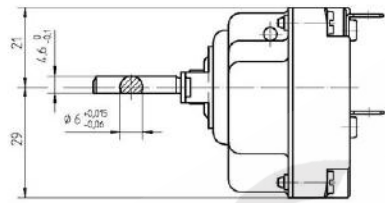


Teflon Isierschlauch, grau
Teflon insulation sleeve, grey
1100 ±10 mm long/length

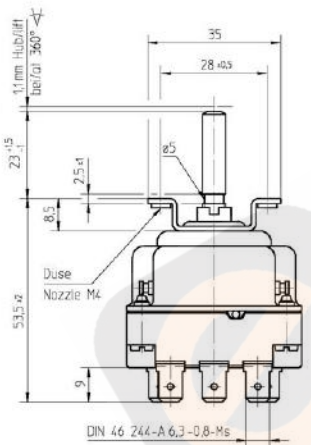


Temperaturregler bei Spindelstellung Anschlag links gezeichnet/
Thermostat drawn in minimum position

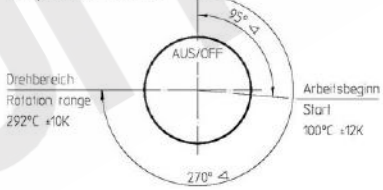
Genehmigte technische Daten/Approved technical data
55.34000.000, Bl.901

Bemerkungen/Notes:

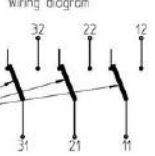
- Normalklima/Standard atmosphere DIN EN 60068-1 (23±2)°C
- Temperaturen sind AUS-Werte/Temperatures are OFF values
- Schalldifferenz/Differential: (12±6)K im Werknennabstand/EGG standard scale
- Min. Fühlertemperatur/Min. sensor temperature: -10°C (IC)
- Max. Fühlertemperatur/Max. sensor temperature: 370°C (aus Sicherheitsgründen/for security reason)
- Schnappfeder/snap action spring: NiBe
- Max. Gehäusetemperatur/Max. housing temperature (VDE): 150°C
- Max. Gehäusetemperatur/Max. housing temperature (UL): 120°C
- Min. Biegeradius Kapillarrohr/Min. bending radius of capillary tube: 5 mm
- Für Einsatz in Umgebungsbedingungen mit normaler Verunreinigung/For application with normal pollution level (Typ 1 B D)
- Kunden-Zeichnungs-Nr./Customer drawing-No.:



Temperaturwerte/
Temperature values



Schalttechnik/
Wiring diagram



Kontaktstellung bei Anschlag links
und einer Fühlertemperatur von/
position of contacts at limitation left
and a sensor temperature of > 15°C

➡ Korrekturfaktor/correction factor: $c = 0,44 [K/K]$
(bas. auf Umgebungs-temp./based on ambient temperature)

| | | | | | |
|---|-----------------|------------------------------------|--------|----------------------|-------------------|
| Blank No. | | EN Mat No. | | Scale Unit | |
| Material | | | | Scale | |
| Surface Texture ISO 1302 | | | | ⚠ | |
| General Tolerances ISO 2768-v | | | | ⚠ | |
| 2 | CD0001 | 2010-12-15 | CAD | Date | Name |
| 1 | E13174 | 2009-10-15 | Create | 2007-06-20 | PLITTK |
| Ch. | Information No. | Date | Proc. | 2009-10-15 | SCHUHMAN |
| F.Rit. | E-0887B | 2007-06-20 | Ref. | 2009-10-15 | KESSLER |
| Description EGO Temperaturregler EGO Thermostat | | Drawing No. 55.34059.801 | | Sh.No. 901 | Ver. 1F |
| Origin | | Repl. | | Reference RM | |