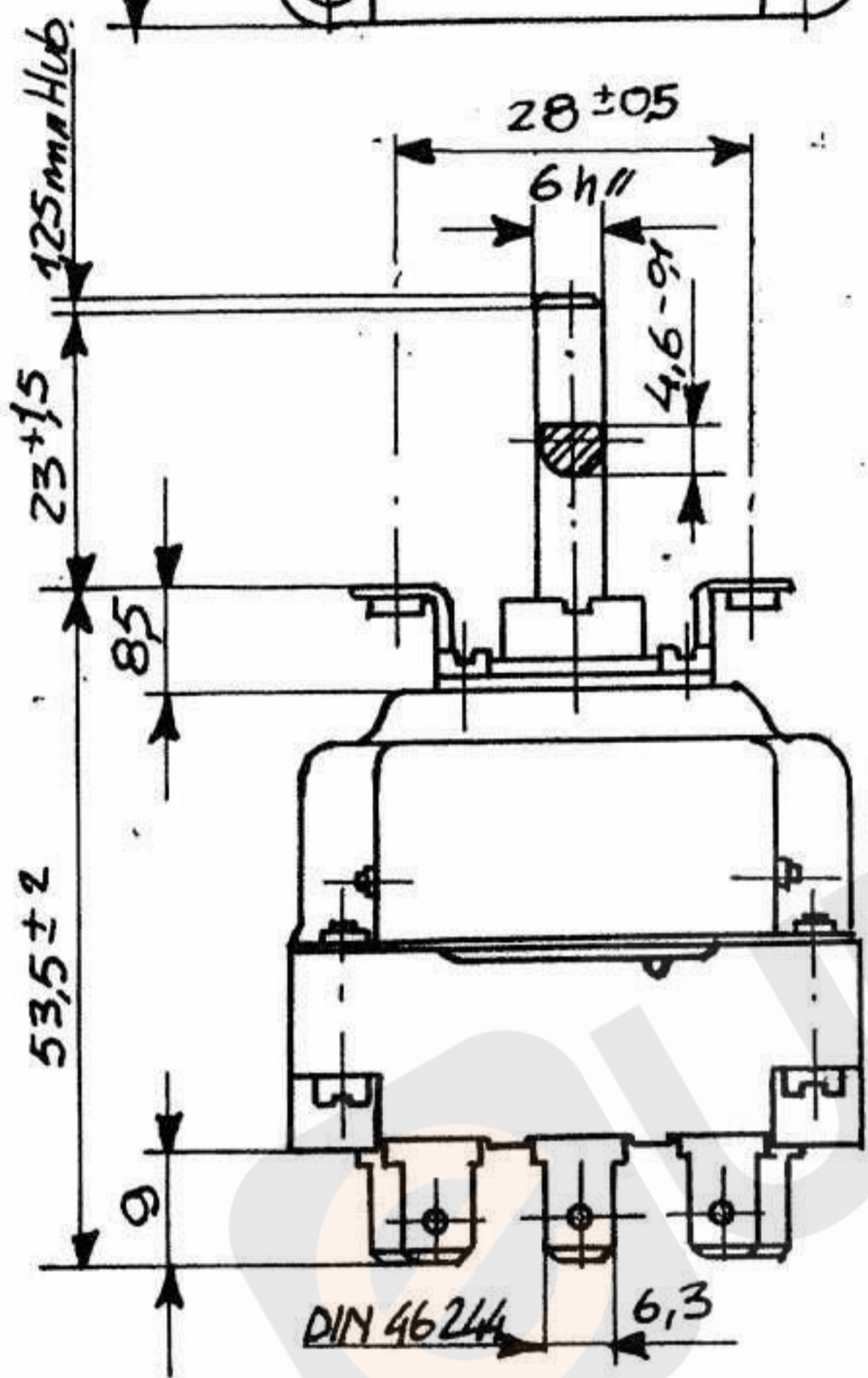
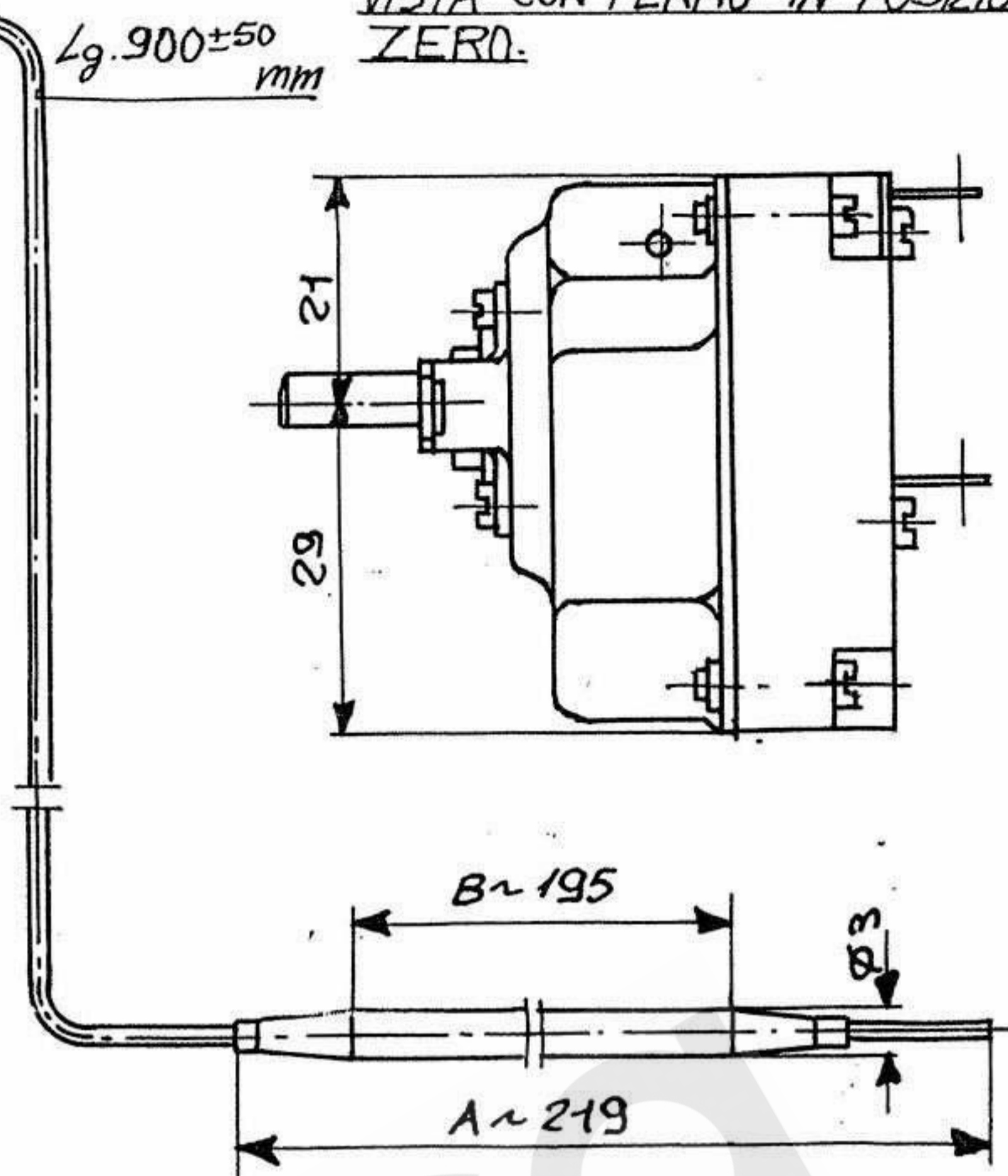
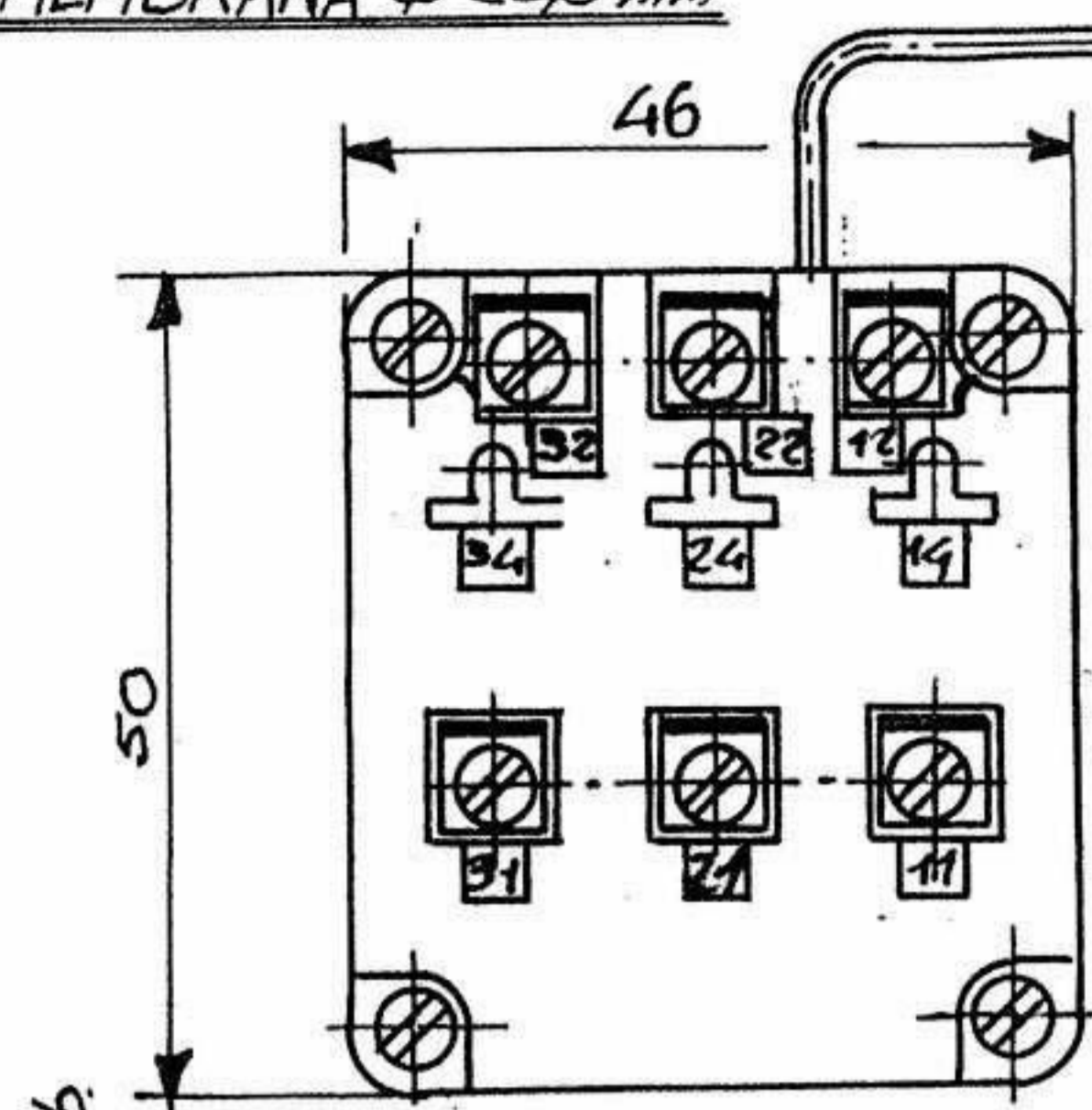
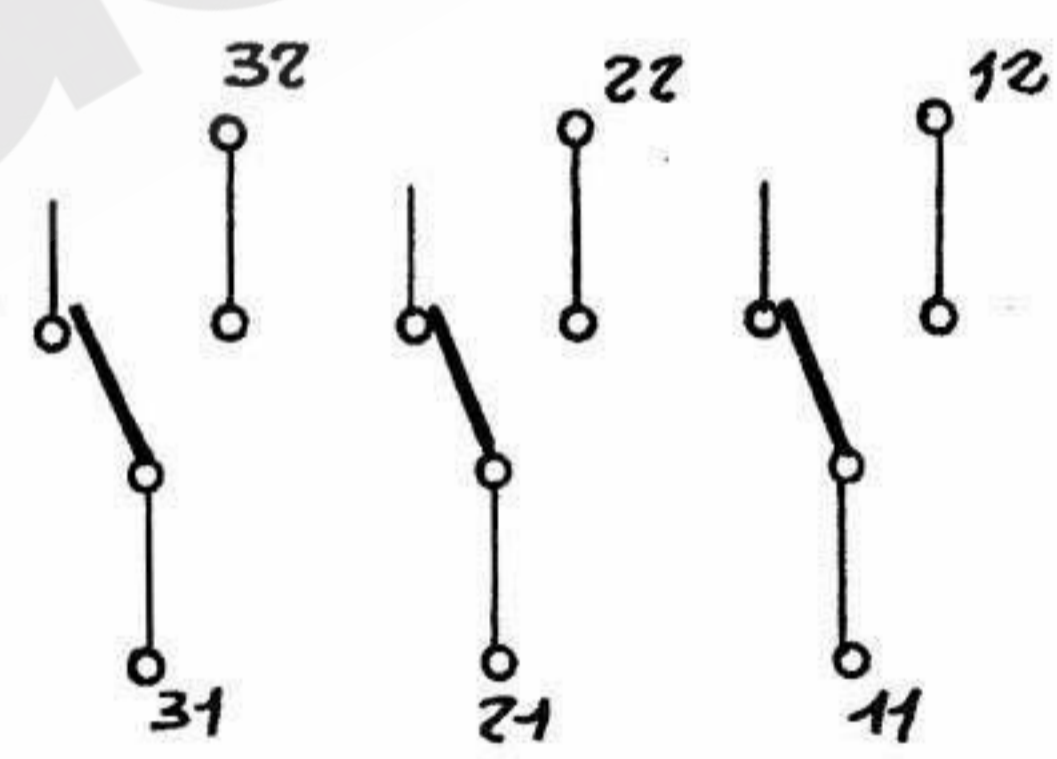


MEMBRANA ϕ 25,8 mm

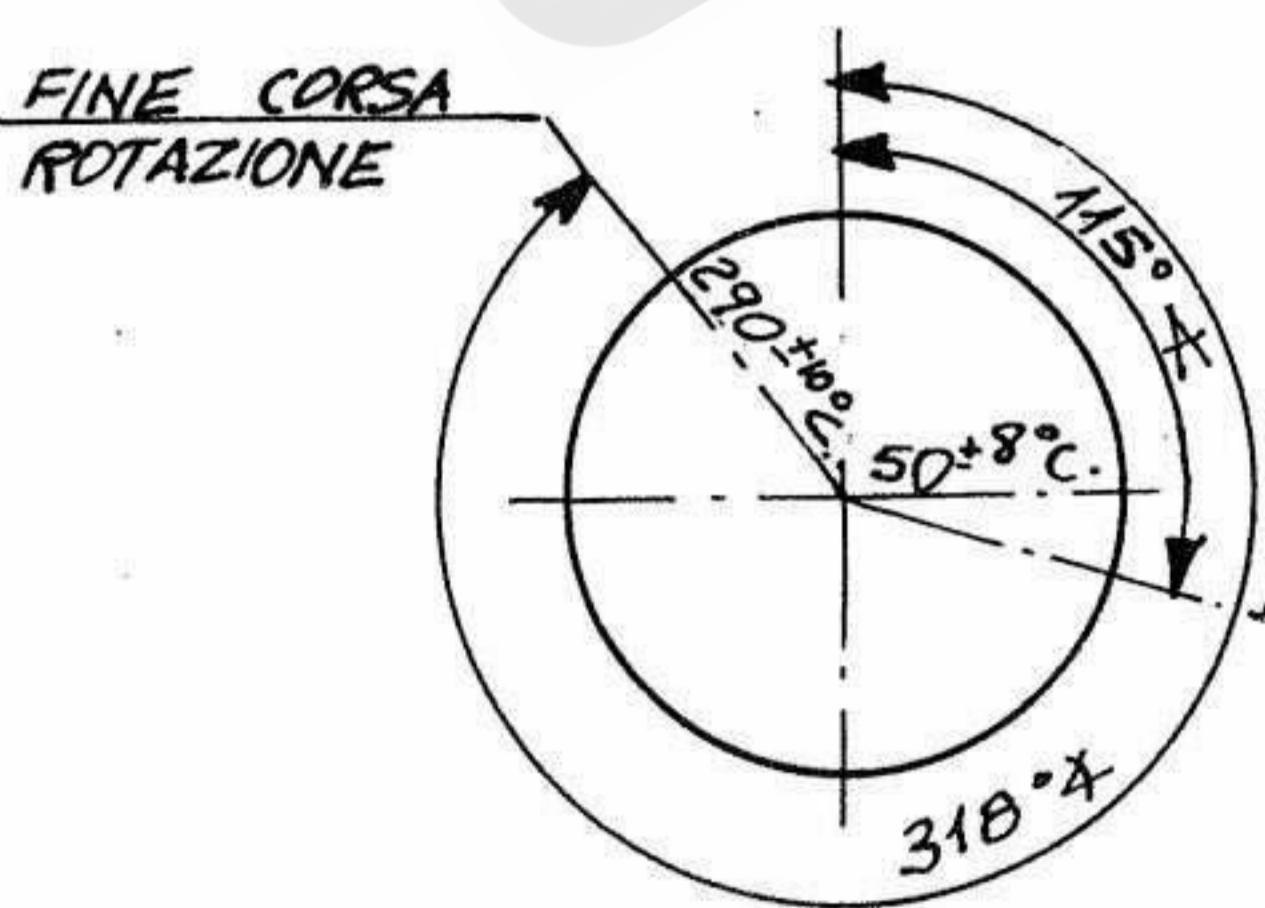
VISTA CON PERNO IN POSIZIONE ZERO.



TARATURA ALLA TEMPERATURA AMBIENTE DI 15-25° IN BAGNO NORMALIZZATO "A 25028", BULBO IMMERSO CON 15-20 cm DI CAPILLARE



SCHEMA ELETTRICO



I VALORI QUI RIPORTATI SONO RIFERITI ALL'APERTURA DEI CONTATTI

- PORTATA 16 A / ~ 250 - 380 V
- MAX TEMPERATURA BULBO 320°C.
- MINIMA TEMP. BULBO - 10°C.
- MAX TEMP. CIRCONFERENZIALE 150°C.
- MINIMO RAGGIO CAPILLARE 5 mm.
- DIFFERENZIALE ~ 12°C.



NOVARA VEVERI

INDICE MODIF. 1 2 3 4 5 6 7 8 9 10

SCALA 1 : 1

MATER.

TRATT.

FINIT.

TERMOSTATO 55.34

FOGLIO N. 1

DISEGN. Stefano

DATA 10-11-86

FOGLI N. 1

CONTR.

N. 55.34052817