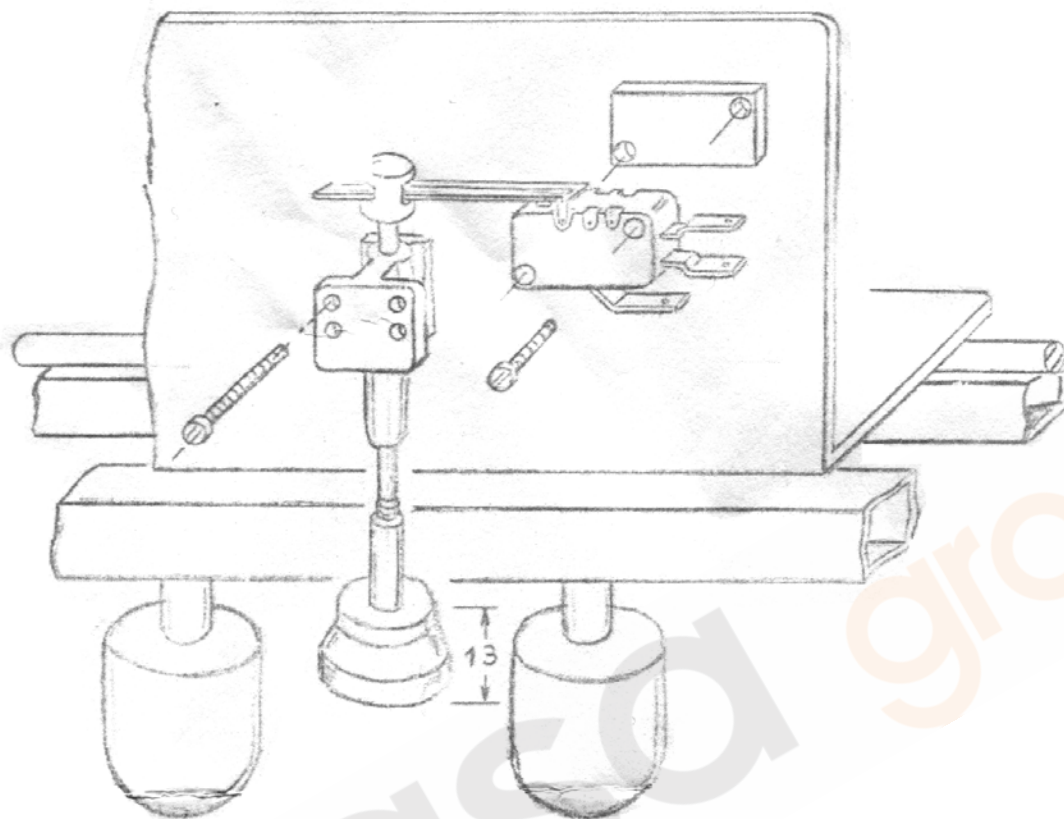


# CONJUNTO – 2012 – NIVEL AGUA

## VERSIÓN CENTRO



## VERSIÓN LATERAL

