

Flachstecker mit Erdungszeichen
Tab terminal with earth symbol 00064 567 14

Temperaturregler bei Spindelstellung Anschlag links gezeichnet/
Thermostat drawn in minimum position

Fühler und Kapillarröhre 150 bis 200 mm eingetaucht/
Sensor and capillary tube from 150 to 200 mm immersed.

Genehmigte technische Daten/Approved technical data
55.34000.000, Bl.9/01

Bemerkungen/Notes:

Normalklima/Standard atmosphere DIN EN 60668-1 (23/2)°C
Temperaturen sind AUS-Werte/Temperatures are OFF values
Schalt-differenz/Differential: $\pm 2/6$ K

(in Werknormen/In E.G.O. standard text)

Min. Fühler-temperatur/Min. sensor temperature: -10°C

Max. Fühler-temperatur/Max. sensor temperature: 330°C

(aus Sicherheitsgründen/for security reasons)

Schnappfeder/snap action spring: N6E

Max. Gehäuse-temperatur/Max. housing temperature (VDE): 150°C

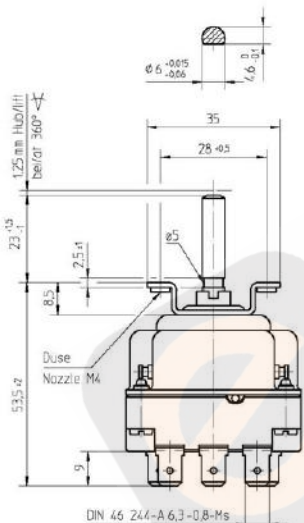
Max. Gehäuse-temperatur/Max. housing temperature (UL): 120°C

Min. Biegeradius Kapillarröhre/
Min. bending radius of capillary tube: 5 mm

Für Einsatz in Umgebungsbedingungen mit
normaler Verunreinigung/
For application with normal pollution level (Typ 1 B C)

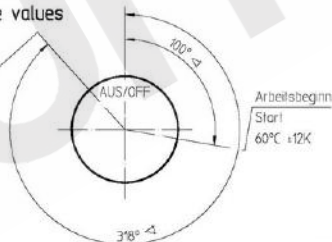
Kunden-Zeichnungs-Nr./Customer drawing-No.:

➔ Korrekturfaktor/correction factor: $c = 0,39$ [K/K]
(bei Umgebungs-temperatur/based on ambient temperature)

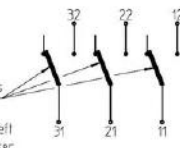


Temperaturwerte/ Temperature values

Drehbereich
Rotation range
 $320^{\circ}\text{C} \pm 10\text{K}$



Kontaktstellung bei Anschlag links
und einer Fühler-temperatur von/
position of contacts at limitation left
and a sensor temperature of $> 15^{\circ}\text{C}$



This document is exclusively created for you for the agreed purpose. Any kind of duplication, utilization or communication of its content is prohibited, if not expressly consented otherwise. Violators are committed to pay compensation. Any claims of liability or false property rights remain unaffected.		Blank No.	EN Mat.No.	Scale Unit
		Material		Scale
		Surface Texture ISO 1302		1
		General Tolerances ISO 2768-v		1
CAD Date Name		Designation		EGO Temperaturregler EGO Thermostat
1 CD0001 2010-12-15 (Create: 2009-10-09) SCHUHMAN		Drawing No.		
Chg. Information No. Date Proc. 2009-10-09 SCHUHMAN		55.34062.807		Sh.No. 901
FRW E13161 2009-10-12 Ref. 2009-10-12 KESSEL BG		Ver. 0 F		Stat. 1
E-G-O		Reference RM		Sheets 1
Origin	Reactor	Reply	Doc. ExDoc	