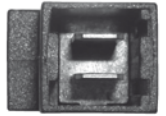


# Sensore Magnetico Rettangolare con Faston Rectangular Magnetic Sensor with Faston

Corpo sensore in nylon vetro autoestinguente nero  
Uninflammable nylon glass black housing sensor



serie  
series

# E710

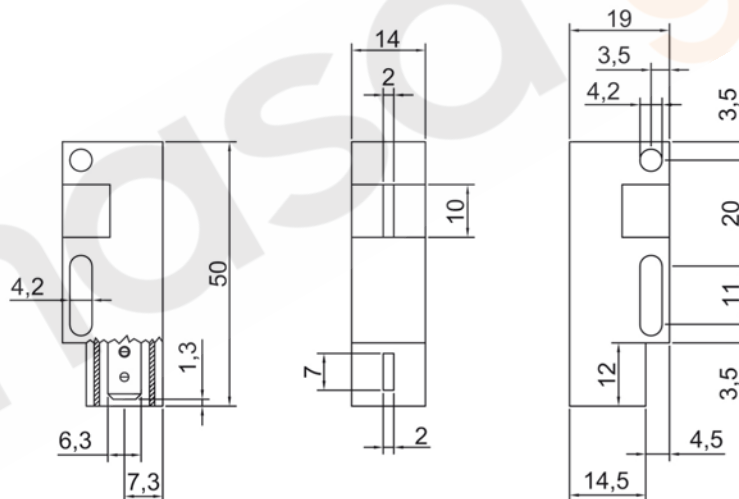
SCHEMA DI COLLEGAMENTO CONNECTION SCHEME	CONTATTO / CONTACT				
	Contatto Contact	Tensione Voltage		Potenza Power W	Corrente Current A
		Vdc	Vac		
<b>NO</b>	<b>1A</b>	100	150	10	0,5
	<b>1B</b>	200	250	50	1
<b>NC</b>	<b>1M</b>	150		10	0,5



**OMOLOGATO / OMOLOGATED**



<b>NO</b>	<b>1V</b>	250 Vac	10	0,04
-----------	-----------	---------	----	------



## ESEMPI DI DISTANZE DI LAVORO RISPETTO AD ALCUNI MAGNETI O UNITÀ MAGNETICHE EXAMPLE OF WORKING DISTANCES BETWEEN SENSORS AND SOME MAGNETIC UNITS OR PERMANENT MAGNETS

Codice Unità Magn. Magnetic Unit Code	Page	M303ACCA Pag. 109		M303NCCA Pag. 109		M306ACDC Pag. 111		M306NCDC Pag. 111		M340FPGB Pag. 112		M610FCGB Pag. 121		M610NCGB Pag. 121		MF Ø10 x 3 Pag. 128		MN Ø10 x 6 Pag. 130	
		Act. mm	Hys. mm	Act. mm	Hys. mm	Act. mm	Hys. mm	Act. mm	Hys. mm	Activation mm	Hysteresis mm	Act. mm	Hys. mm	Act. mm	Hys. mm	Act. mm	Hys. mm	Act. mm	Hys. mm
<b>1V</b>		15	5	19	4	14	5	20	6	31	8	13	4	28	7	13	5	20	6

### ESEMPIO DI SIGLA DI ORDINAZIONE EXAMPLE FOR A SINGLE ORDER

**E710 1G 000000**



### CARATTERISTICHE TECNICHE TECHNICAL FEATURES

Vita meccanica / Mechanical life	100.000.000
Frequenza di manovra / Operating frequency	250 imp./sec.
Precisione alla ripetibilità / Repeatability precision	0,1 mm
Resistenza agli urti / Impact resistance	30 g / 11 ms
Resistenza alle vibrazioni / Vibration resistance	0,35 mm 10-55 Hz
Temperatura di esercizio / Working temperature	-20°C +60°C