



Addolcitore d'Acqua
Water Softener
Adoucisseur d'Eau
Wasserenthärtungseinheit
Zmiękcacz Wody
Depurador de Agua

iv

rif. 214

MODELLO	h [mm]	PESO [kg]	RESINA [l]	SALE/RIG. [kg]	LITRI D'ACQUA ADDOLCITI IN BASE ALLA DUREZZA				
					20°f 11°d	30°f 16°d	40°f 22°d	50°f 28°d	60°f 33°d
					200 ppm CaCO ₃	300 ppm CaCO ₃	400 ppm CaCO ₃	500 ppm CaCO ₃	600 ppm CaCO ₃
iv8	400	8	5,6	1					
iv12	500	10	8,4	1,5					
iv16	600	12,5	11,2	2					
iv20	900	19	14	2,5					

DATI TECNICI

- Portata 900 l/h
- Pressione Minima/Massima 1 ÷ 8 bar
- Temperatura Min./Mass. acqua alimento 4°C ÷ 25°C

Il presente libretto costituisce parte integrante del prodotto, leggere attentamente le avvertenze riportate in quanto forniscono importanti indicazioni riguardanti la sicurezza d'installazione, d'uso e manutenzione. Questo addolcitore dovrà essere destinato solamente all'addolcimento d'acqua fredda potabile, ogni altro uso è da considerarsi improprio e quindi irragionevole. **ATTENZIONE:** per la rigenerazione utilizzare unicamente cloruro di sodio NaCl in grana grossa (sale da cucina), è vietato l'utilizzo di sostanze o prodotti chimici vari.

Le resine contenute nell'addolcitore sono necessarie al suo corretto funzionamento, non gettarle.

INSTALLAZIONE

- Dopo aver tolto l'imballaggio assicurarsi dell'integrità dell'addolcitore. Gli elementi dell'imballaggio (sacchetti di plastica, cartone ecc...) non devono essere lasciati alla portata dei bambini in quanto potenziali fonti di pericolo. L'installazione deve essere effettuata in ottemperanza alle norme vigenti, secondo le istruzioni del costruttore e da personale qualificato. Un'errata installazione può causare danni a persone, animali o cose per i quali il costruttore non può essere considerato responsabile.
- Installare l'addolcitore in locali con temperatura ambiente minima di 5°C massima di 30°C (gradi centigradi).

COLLEGAMENTO ALLA RETE IDRICA (fig. 1)

- Tra la rete idrica e l'addolcitore deve essere installato, a cura dell'utente, un rubinetto che permetta di interrompere il passaggio d'acqua in caso di necessità, ed una valvola di ritegno per evitare ritorni di pressione.
- Collegare i tubi d'entrata e uscita acqua con i raccordi in dotazione con l'addolcitore avvitandoli in modo sicuro.
- Inserire il tubo nell'attacco e spingerlo finché non va in battuta. Gli inserti metallici della connessione rapida impediscono al tubo di fuoriuscire. Per un eventuale scollegamento dell'addolcitore occorre premere contro la pinzetta sporgente e con-

temporaneamente tirare il tubo fuori dalla connessione rapida.

Posizionare il tubo di scarico acqua direttamente in uno scarico.

MESSA IN FUNZIONE**• RISCIAQUO RESINE**

Posizionare la manopola valvola sul n. 4, fase di controcorrente.

Aprire l'acqua d'entrata e lasciare scorrere il flusso fino a quando non sarà limpido.

Riportare la manopola sul numero n. 1.

• RIGENERAZIONE PERIODICA**• posizione 2**

1) Posizionare la manopola della valvola sul n. 2. Allentare la manopola del tappo ed attendere la depressione.

2) Togliere il tappo e introdurre il sale nella quantità prescritta in funzione del modello (vedere tabella 1).

3) Rimettere il coperchio avvitando la manopola tappo in modo sicuro.

ATTENZIONE: Pulire la guarnizione del coperchio e il corpo superiore dell'addolcitore da eventuali residui di sale.

• posizione 3

4) Porre la manopola della valvola sul n. 3.

5) Lasciare uscire l'acqua salata dal tubetto di scarico sino a quando l'acqua diventerà dolce (40 minuti circa).

• posizione 4

6) Posizionare la manopola sul n. 4, attendere circa 30 secondi (durante la fase di contro corrente l'addolcitore non eroga acqua all'uscita),

• posizione 1

riportare la manopola sul n. 1, fase lavoro.

ATTENZIONE: Durante la rigenerazione l'apparecchio collegato all'addolcitore è alimentato, ma con acqua non addolcita.

Allo scopo di mantenere sempre in perfetta efficienza l'addolcitore, Vi consigliamo di effettuare la rigenerazione periodicamente in base all'utilizzo dell'addolcitore ed alla durezza dell'acqua impiegata. Vi invitiamo ad utilizzare la scheda stampata nell'ultima pagina, dove potrete annotare le data in cui effettuerete le rigenerazioni.

MODEL	h [mm]	WEI- GHT [kg]	RESINS [l]	SALT/REG. [kg]	LITERS OF WATER SOFTENED DEPENDING ON HARDNESS				
					20°F 11°d	30°F 16°d	40°F 22°d	50°F 28°d	60°F 33°d
					200 ppm CaCO ₃	300 ppm CaCO ₃	400 ppm CaCO ₃	500 ppm CaCO ₃	600 ppm CaCO ₃
iv8	400	8	5,6	1	1680	1120	840	672	560
iv12	500	10	8,4	1,5	2520	1680	1260	1008	840
iv16	600	12,5	11,2	2	3360	2240	1680	1344	1120
iv20	900	19	14	2,5	4200	2800	2100	1680	1400

TECHNICAL DATA

- Flow Rate 900 l/h
- Minimum/Maximum Pressure 1 ÷ 8 bar
- Feed Water Min./Max. Temperature 4°C ÷ 25°C

This leaflet is an integral part of the product. Please read the warnings provided carefully as these provide important information concerning the safe installation, use and servicing of this product. This water softener is intended to be used to soften cold drinking water only, any other use is considered improper and as such unreasonable.

WARNING: use only sodium chloride NaCl in large grains (kitchen salt) for regeneration. The use of any other chemical substances or products is strictly forbidden.

The resins in the water softener are needed for this to work properly: please do not throw them away.

INSTALLATION

- After removing the packaging, make sure that the water softener isn't damaged. Keep the packaging materials (plastic bags, cardboard box etc. ...) out of the reach of children as they can be dangerous. The water softener should be installed in full observance of the current laws, following the manufacturer's instructions and by experts. If installed incorrectly, the equipment may cause injuries to people and animals and damage to property, in which case the manufacturer cannot be held liable.
- Install the water softener in rooms where the temperature is minimum 5°C and maximum 30°C (Centigrade).

CONNECTION TO THE WATER MAINS (figure

- The user must install a tap between the water mains and the water softener so that the water can be turned off in an emergency, plus a check valve to avoid any pressure returns.
- Connect the water inlet and outlet hoses to the provided unions and make sure they are tightened properly.
- Place the hose in the joint and push it until it stops. The metal elements of the quick connection prevent the hose from coming out.

To disconnect the water softener, press the protruding pincers and at the same time extract the hose from the quick connection.

Place the drain hose directly in a drain.

COMMISSIONING

• RINSING OF RESINS

Turn the valve knob to position 4, back wash. Open the water inlet and let the water flow until it is clear.

Turn the knob back to position 1.

• ROUTINE REGENERATION

• position 2

1) Turn the valve knob to position 2. Loosen the cover knob and wait for the pressure to drop.

2) Remove the cover and add the salt in the amount indicated to suit the model (see table 1).

3) Return the cover and tighten the knob securely.

WARNING: Remove any salt from the seal on the cover and the top of the water softener.

• position 3

4) Turn the valve knob to position 3.

5) Let the salty water flow from the drain hose until the water is soft (about 40 minutes).

• position 4

6) Turn the valve knob to position 4, wait about 30 seconds (the water softener does not supply any water during the back wash).

• position 1

Turn the valve knob back to position 1, operation mode.

WARNING: during the regeneration equipment connected to the softener is supplied with water but not softened.

To ensure the efficiency of the water softener at all times, we recommend routine regeneration to suit the use made of the water softener and the hardness of the water used.

Please use the sheet printed on the last page to keep a note of the dates when regeneration is carried out.

MODÈLE	h [mm]	POIDS [kg]	RESINES [l]	SEL/RÉG. [kg]	LITRES D'EAU ADOUCIE SELON LA DURETÉ				
					20°f 11°d	30°f 16°d	40°f 22°d	50°f 28°d	60°f 33°d
					200 ppm CaCO ₃	300 ppm CaCO ₃	400 ppm CaCO ₃	500 ppm CaCO ₃	600 ppm CaCO ₃
iv8	400	8	5,6	1	1680	1120	840	672	560
iv12	500	10	8,4	1,5	2520	1680	1260	1008	840
iv16	600	12,5	11,2	2	3360	2240	1680	1344	1120
iv20	900	19	14	2,5	4200	2800	2100	1680	1400

DONNÉES TECHNIQUES

- Débit 900 l/h
- Minimum/Maximum Pression 1 ÷ 8 bar
- Température Eau alimentation Min./Max. 4°C ÷ 25°C

Cette notice fait partie intégrante du produit. Lire attentivement les instructions qui y sont données car elles fournissent des indications importantes sur la sécurité en phase d'installation, d'utilisation et d'entretien. Cet adoucisseur ne devra être destiné qu'à l'adoucissement de l'eau froide potable ; tout autre usage sera considéré comme impropre et par conséquent non raisonnable.

ATTENTION : pour la régénération, utiliser uniquement du chlorure de sodium NaCl en gros grains (sel de cuisine) ; l'emploi de toute autre substance ou de tout autre produit chimique est interdit.

Les résines contenues dans l'adoucisseur sont nécessaires à son bon fonctionnement; il ne faut pas les jeter.

INSTALLATION

- Après avoir retiré l'emballage, s'assurer que l'adoucisseur est en bon état. Les différentes parties de l'emballage (sacs en plastique, carton etc...) ne devront pas être laissées à la portée des enfants car elles pourraient représenter un danger pour eux. L'installation doit être effectuée par des personnes qualifiées, selon les normes en vigueur et selon les instructions du constructeur. Une installation non correcte peut causer des dommages aux personnes, aux animaux ou aux choses dont le constructeur ne pourra en aucun cas être jugé responsable.
- Installer l'adoucisseur dans des locaux où la température ambiante ne devra pas dépasser les 5°C de température minimale et les 30°C (Degrés centigrades) de température maximale.

RACCORDEMENT AU RESEAU HYDRIQUE (fig. 1)

- Entre le réseau hydrique et l'adoucisseur, l'utilisateur devra pourvoir à l'installation d'un robinet permettant de couper l'eau en cas de besoin, et d'une soupape de retenue qui empêche les refoulements de pression.
- Raccorder les tuyaux de prise et de sortie d'eau avec le cord fourni avec l'adoucisseur en les vissant bien à fond.
- Introduire le tuyau dans la jonction et le pousser jusqu'au blocage. Les éléments métalliques du raccordement rapide empêchent le tuyau de sortir.

Pour déconnecter l'adoucisseur il faut presser contre la pince proéminente et au même temps extraire le tuyau du raccordement rapide.

Placer le tuyau d'écoulement de l'eau directement dans une décharge.

MISE EN MARCHÉ

• RINÇAGE DES RESINES

Positionner le bouton de la soupape sur le n° 4, phase de contre courant.

Ouvrir l'eau d'entrée et laisser couler l'eau jusqu'à ce qu'elle soit limpide.

Reporter le bouton sur le numéro 1.

• RÉGÉNÉRATION PERIODIQUE

• position 2

1) Positionner le bouton de la soupape sur le n. 2 Desserrer le bouchon et attendre que la dépression ait lieu.

2) Enlever le bouchon et introduire la quantité de sel prescrite selon le modèle (voir tableau 1).

3) Remettre le couvercle en prenant soin de bien visser la poignée bouchon.

ATTENTION : nettoyer la garniture du couvercle et le corps supérieur de l'adoucisseur pour éliminer les éventuels résidus de sel.

• position 3

4) Mettre le bouton de la soupape sur le n° 3.

5) Laisser couler l'eau salée du tuyau de décharge jusqu'à ce qu'on ait de l'eau douce (40 minutes environ).

• position 4

6) Positionner le bouton sur le n. 4, attendre pendant 30 secondes environ (durant la phase de contre courant l'adoucisseur ne laisse pas sortir d'eau),

• position 1

remettre le bouton sur le n. 1, phase de travail.

Attention : Durant la régénération l'appareil relié à l'adoucisseur est alimenté, mais avec de l'eau non adoucie.

Pour que l'adoucisseur marche toujours parfaitement, on conseille de procéder périodiquement à la régénération, en se basant sur l'utilisation qu'on fait de cet appareil et sur la dureté de l'eau employée. Vous êtes invités à vous servir de la fiche imprimée de la dernière page, où vous pourrez noter les dates auxquelles vous effectuerez les régénérations.

MODELL	h [mm]	GEWICHT [kg]	HARZ [l]	SALZ/REG. [kg]	WASSERMENGE HAERTE GEMAESS ENTHAERT (IN LITER)				
					20°f 11°d	30°f 16°d	40°f 22°d	50°f 28°d	60°f 33°d
					200 ppm CaCO ₃	300 ppm CaCO ₃	400 ppm CaCO ₃	500 ppm CaCO ₃	600 ppm CaCO ₃
iv8	400	8	5,6	1	1680	1120	840	672	560
iv12	500	10	8,4	1,5	2520	1680	1260	1008	840
iv16	600	12,5	11,2	2	3360	2240	1680	1344	1120
iv20	900	19	14	2,5	4200	2800	2100	1680	1400

KENNDATEN

- Durchlaufleistung 900 l/h
- Mindestdruck / Höchstdruck 1 ÷ 8 bar
- Min./Max. Wert Speisewassertemperatur 4°C ÷ 25°C

Diese Anleitungen sind Bestandteile des Produkts; bitte lesen Sie alle darin enthaltenen Hinweise zur sicheren Installation, Verwendung und Instandhaltung des Geräts sorgfältig durch. Der Wasserenthärter ist ausschließlich zum Enthärten von kaltem Trinkwasser bestimmt; jede andere Verwendung ist ungeeignet und nicht zweckdienlich.

ACHTUNG: Zur Regenerierung ist ausschließlich grobes Natriumchlorid NaCl (Kochsalz) zu verwenden; die Verwendung von chemischen Substanzen oder Produkten ist verboten.

Die im Wasserenthärter enthaltenen Harze sind für die Wirkungsweise des Geräts erforderlich, bitte nicht werfen.

INSTALLATION

- Prüfen Sie nach dem Auspacken, ob der Wasserenthärter unbeschädigt ist. Die Verpackungselemente (Kunststoffbeutel, Karton, usw.) dürfen nicht in die Hände von Kindern gelangen, da sie potentielle Gefahrenquellen darstellen. Die Installation ist in Einhaltung der geltenden Vorschriften nach den Anweisungen des Gerätherstellers von einem Fachmann auszuführen. Durch eine falsche Installation können Personen, Tiere und Sachen zu Schaden kommen, für die der Hersteller nicht haftbar gemacht werden kann.
- Den Wasserenthärter in Räumen mit einer Umgebungstemperatur von mindestens 5°C und maximal 30°C (Grad Celsius) installieren.

ANSCHLUSS AN DIE WASSERVERSORGUNG (Abb. 1)

- Der Anwender hat zwischen der Wasserleitung und dem Wasserenthärter einen Hahn zu installieren, mit dem der Durchlauf erforderlichenfalls unterbrochen werden kann; außerdem ist ein Rückschlagventil zu installieren, um zu vermeiden, daß die Versorgungsleitung unter Druck gesetzt wird.
- Die Ein- und Auslassleitungen mit dem zur Verfügung stehenden Verbindungsstücken an den Wasserenthärter anschließen und fest anziehen.
- Stecken Sie die Wasserleitung in den dafür vorgesehenen Anschluss und drücken diese am inneren

Anschlag.

- Die Schnellverbindungsmetalleinlagen verhindern dass die Leitung heraus kommt. Um den Wasserenthärter herauszuziehen, muss man gegen die herausstehende Zange drücken und zugleich die Leitung aus der Schnellverbindung ziehen. Die Wasserauslaßleitung direkt an einen Abfluß anschließen.

INBETRIEBNAHME**• HARZ SPÜLEN**

Ventilrad in Position 4 Rückspülen stellen.

Wassereinflaß öffnen und spülen, bis das Wasser klar ist.

Handrad wieder in Position 1 drehen.

• REGELMÄSSIGE REGENERIERUNG**• Position 2**

1) Ventilrad in Position 2 drehen. Handrad am Deckel aufschrauben und warten, bis der Druck abgelassen ist.

2) Verschluss abnehmen und je nach Modell vorgeschriebene Salzmenge einfüllen (siehe Tabelle 1).

3) Deckel wieder aufsetzen und Handrad gut festschrauben.

ACHTUNG: Salzreste an der Dichtung im Deckel und im Oberteil des Wasserenthärters entfernen.

• Position 3

4) Ventilrad in Position 3 drehen.

5) Salzwasser aus dem Ablaufrohr laufen lassen, bis das Wasser nicht mehr salzig ist (ca. 40 Minuten).

• Position 4

6) SVentilrad in Position 4 drehen, ca. 30 Sekunden warten (in der Rückspülphase gibt der Wasserenthärter kein Wasser ab).

• Position 1

Ventilrad wieder in Position 1 Betrieb drehen.

ACHTUNG: Während der Regenerierung wird das an den Wasserenthärter angeschlossene Gerät zwar mit Wasser versorgt, das Zulaufwasser ist allerdings nicht enthärtet.

Um die Wirksamkeit des Wasserenthärters zu erhalten, empfehlen wir eine regelmäßige Regenerierung in Abhängigkeit vom Einsatz und der Härte des verwendeten Wassers. Verwenden Sie hierzu den Vordruck auf der letzten Seite, wo Sie das jeweilige Datum der Regenerierung eintragen können.

MODELO	h [mm]	PESO [kg]	RESINAS [l]	SAL/REG. [kg]	LITROS DE AGUA ABLANDADA EN BASE A LA DUREZA				
					20°F 11°d	30°F 16°d	40°F 22°d	50°F 28°d	60°F 33°d
					200 ppm CaCO ₃	300 ppm CaCO ₃	400 ppm CaCO ₃	500 ppm CaCO ₃	600 ppm CaCO ₃
iv8	400	8	5,6	1	1680	1120	840	672	560
iv12	500	10	8,4	1,5	2520	1680	1260	1008	840
iv16	600	12,5	11,2	2	3360	2240	1680	1344	1120
iv20	900	19	14	2,5	4200	2800	2100	1680	1400

DATOS TÉCNICOS

- Caudal 900 l/h
- Presión Mínima/Máxima 1 ÷ 8 bar
- Temperatura Mín./Máx. agua alimentación 4°C ÷ 25°C

El presente manual de instrucciones constituye parte integrante del producto, léanse atentamente las advertencias incluidas ya que proporcionan importantes indicaciones en relación con la seguridad de la instalación, de uso y de manutención. Este descalcificador deberá ser destinado solamente al ablandamiento de agua fría potable, cualquier otro uso se considerará impropio y por tanto irracional.

ATENCIÓN: para la regeneración hay que utilizar solamente cloruro de sodio NaCl en grano grueso (sal de cocina); está prohibido el uso de sustancias o productos químicos varios.

Las resinas contenidas en el descalcificador son necesarias para su correcto funcionamiento, no las tiren.

INSTALACIÓN

- Una vez quitado el embalaje, controlar la integridad del descalcificador. Los elementos del embalaje (bolsas de plástico, cartón, etc...) no se tienen que dejar al alcance de los niños ya que son potenciales fuentes de peligro. La instalación tiene que ser efectuada cumpliendo con las normas en vigor, según las instrucciones del fabricante y por personal cualificado. Una instalación errónea puede causar daños a personas, animales o cosas por los cuales el fabricante no puede ser considerado responsable.
- Instalar el descalcificador en locales con una temperatura ambiente mínima de 5°C y máxima de 30°C (grados centígrados).

CONEXIÓN CON LA RED HÍDRICA (figura 1)

- Entre la red hídrica y el descalcificador tiene que estar instalada, a cargo del usuario, una llave que permita interrumpir el paso de agua en caso de necesidad, y una válvula de retención para evitar retrocesos de presión.
- Conectar los tubos de entrada y salida agua con los empalmes suministrados con el descalcificador enroscándolos de modo seguro.
- Insertar el tubo en la junta y empujar hasta que no está en contacto. Las aplicaciones metálicas de la conexión rápida impiden al tubo escapar. Para desconectar el descalcificador hay que presionar

contra las pinzas sobresalientes y al mismo tiempo extraer el tubo de la conexión rápida. Posicionar el tubo de descarga del agua directamente en un desagüe.

PUESTA EN FUNCIONAMIENTO

• ENJUAGUE RESINAS

Posicionar la empuñadura válvula en el n. 4, fase de contra corriente.

Abrir el agua de entrada y dejar que corra el flujo hasta que esté limpio.

Poner de nuevo la empuñadura en el n. 1.

• REGENERACIÓN PERIÓDICA

• posición 2

1) Posicionar la empuñadura de la válvula en el n. 2. Aflojar la empuñadura del tapón y esperar la depresión.

2) Quitar el tapón e introducir la sal según la cantidad prescrita en función del modelo (véase tabla 1).

3) Poner de nuevo la tapa enroscando la empuñadura tapón de modo seguro.

ATENCIÓN: Limpiar la guarnición de la tapa y el cuerpo superior del descalcificador de eventuales residuos de sal.

• posición 3

4) Quitar la empuñadura de la válvula en el n. 3.

5) Dejar que salga el agua salada del tubo de descarga hasta que el agua se vuelva blanda (40 minutos aprox.).

• posición 4

6) Posicionar la empuñadura en el n. 4, esperar aprox. 30 segundos (durante la fase de contra corriente el descalcificador no suministra agua a la salida).

• posición 1

Poner de nuevo la empuñadura en el n. 1, fase de trabajo

ATENCIÓN: Durante la regeneración el aparato conectado con el descalcificador está alimentado, pero con agua no blanda.

Con el fin de mantener siempre en perfecta eficiencia el descalcificador, les aconsejamos efectuar la regeneración periódicamente en base al uso del descalcificador y a la dureza del agua empleada. Les aconsejamos que utilicen la ficha impresa en la última página, donde podrán anotar las fechas en las que efectúen las regeneraciones.

MODEL	h [mm]	WAGA [kg]	POJEM-NOSC [l]	SÓL/REG. [kg]	ILOŚĆ UZDATNIONEJ WODY				
					20°f 11°d	30°f 16°d	40°f 22°d	50°f 28°d	60°f 33°d
					200 ppm CaCO ₃	300 ppm CaCO ₃	400 ppm CaCO ₃	500 ppm CaCO ₃	600 ppm CaCO ₃
iv8	400	8	5,6	1	1680	1120	840	672	560
iv12	500	10	8,4	1,5	2520	1680	1260	1008	840
iv16	600	12,5	11,2	2	3360	2240	1680	1344	1120
iv20	900	19	14	2,5	4200	2800	2100	1680	1400

DANE TECHNICZNE:

- Przepływ 900 l/h
- Minimalne/maksymalne ciśnienie 1 ÷ 8 bar
- Minimalna/maksymalna temperatura wody 4°C ÷ 25°C

Ta ułotka jest integralną częścią produktu. Proszę przeczytać ostrzeżenia i wskazówki w niej zawarte - są źródłem informacji dotyczących m. in. Twojego bezpieczeństwa, montażu, użytkowania i serwisowania. To urządzenie może być używane do zmiękczenia zimnej wody pitnej, inne wykorzystanie jest niewłaściwe i niezgodne z zaleceniami producenta.

OSTRZEŻENIE: do regeneracji należy stosować tylko chlorek sodu NaCl gruboziarnisty (sól kuchenna). Użycie innych środków jest zabronione.

Kuleczki żywicy w urządzeniu są niezbędne do jego działania - nie wyrzucaj ich.

INSTALACJA

- Po zdjęciu opakowania upewnij się, że zmiękczac nie jest uszkodzony. Trzymaj opakowanie (worki, kartony i inne) z dala od dzieci – mogą być niebezpieczne. Urządzenie powinno być zainstalowane zgodnie z obowiązującymi normami, uwzględniając instrukcję producenta i ekspertów posiadających odpowiednie uprawnienia. Zainstalowany nieprawidłowo sprzęt może stanowić zagrożenie dla ludzi i zwierząt oraz może być przyczyną strat materialnych – w takim przypadku producent nie może być pociągnięty do odpowiedzialności.
- Zainstaluj zmiękczac w pomieszczeniu, gdzie temperatura wynosi minimum 5°C a maksimum 30°C.

PODŁĄCZENIE DO SIECI WODOCIĄGOWEJ

- Należy zamontować zawór pomiędzy siecią wodociągową a zmiękczačem, tak aby dopływ wody w każdym momencie mógł zostać odcięty. Należy sprawdzić zawór pod kontem zwrotów ciśnienia.
- Podłącz wodę węzłem do urządzenia i upewnij się, że instalacja jest prawidłowa.
- Umieść wąż w złączu i wsuń go do oporu. Metalowe elementy mocujące zapobiegają wysuwaniu się węża. Aby odłączyć zmiękczac naciśnij zatraski i uwolnij wąż. Wyciągnij go ze złącza i umieść bezpośrednio w odpływie.

URUCHOMIENIE**PŁUKANIE ŻYWIC (rysunek 2)**

- Obróć pokrętko zaworu do pozycji 4, otwórz wpust wody i pozwól aby zbiornik się opróżnił. Przekręć pokrętko do pozycji 1.

RUTYNOWA REGENERACJA (rysunek 3)

- **Pozycja 2**
 - 1) Obróć pokrętko zaworu do pozycji 2. Poluzuj pokrętko, odczekaj aż ciśnienie się wyrówna.
 - 2) Zdejmij pokrywę, dodaj sól we wskazanej w tabeli nr 1 ilości.
 - 3) Załóż pokrywę i dokręć pokrętko.

UWAGA: Usuo sól pozostałą na urządzeniu, nakrętkę i innych częściach.

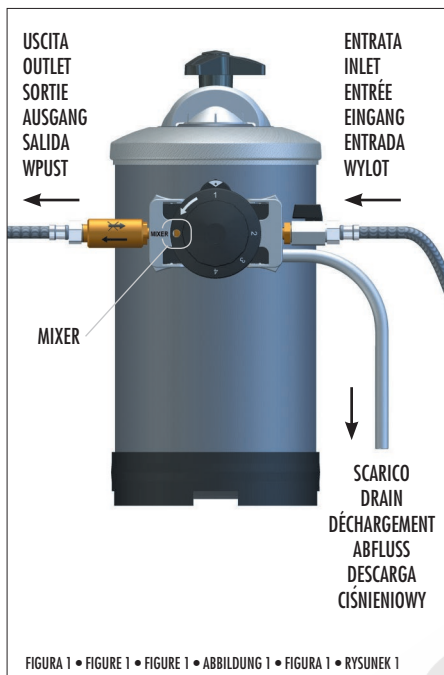
- **Pozycja 3**
 - 4) Obróć pokrętko zaworu do pozycji 3
 - 5) Pozwól zasolonej wodzie wypłynąć dopóki woda nie będzie zmiękczona (ok 40 min.)
- **Pozycja 4**
 - 6) Obróć pokrętko zaworu do pozycji 4, odczekaj około 30 sekund (zmiękczac nie przetwarza żadnej wody)

Pozycja 1

Obróć pokrętko zaworu do pozycji 1 – tryb pracy

UWAGA: sprzęt potrzebny do podłączenia zmięczacza nie jest dostarczany wraz z urządzeniem.

Aby zapewnić prawidłowe działanie urządzenia, zaleca się systematyczne przeprowadzanie regeneracji w zależności od intensywności użycia i twardości zmiękczonej wody. Zaleca się użycie druku na ostatniej stronie do rejestrowania przeprowadzanych regeneracji.



REGOLAZIONE DEL MISCELATORE

Il miscelatore è costituito da una vite che svitata gradualmente lascia un residuo di durezza nell'acqua in uscita.

La miscelazione aumenta svitando la vite.

Svolgere questa operazione con cura e alla fine della regolazione occorre far scorrere un po' d'acqua ed effettuare il controllo della durezza.

NB. Il valore della durezza dell'acqua utilizzata deve essere periodicamente verificato dall'installatore.

HOW TO ADJUST THE MIXER

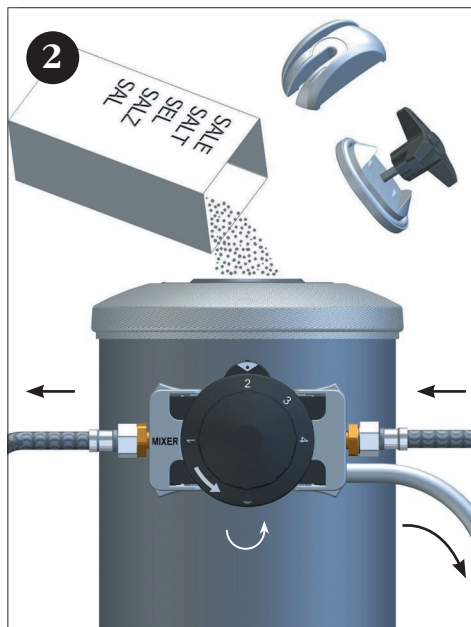
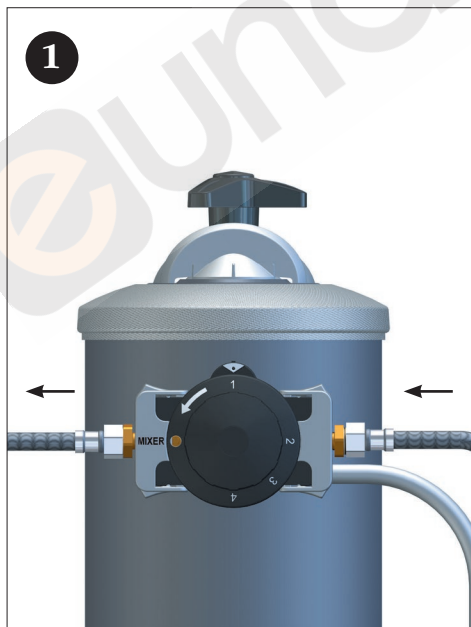
The mixer is made up of a screw that when gradually unscrewed releases a hardness residual in the outlet water.

The more the screw is unscrewed, the more the mixing increases.

Carry out this operation carefully, and let some water flow out after the setting, then check its hardness.

NB. The water hardness value should be periodically checked by the installer.

LE 4 FUNZIONI DELLA VALVOLA • VALVE'S 4 FUNCTIONS LES 4 FONCTIONS DE CLAPETES



RÉGLAGE DU MÉLANGEUR

Le mélangeur est constitué d'une vis qui, quand deserré graduellement, délivre un résidu de dureté de l'eau en sortie. La mélange augmente à mesure que l'on deserre la vis. Effectuer cette opération avec soin et, quand le réglage est terminé, faire couler de l'eau et contrôler sa dureté.

NB. La valeur de la dureté de l'eau utilisée doit être vérifiée périodiquement par l'installateur.

MISCHER-REGELUNG

Der Mischer besteht aus einer Schraube, die eine Härtereste in dem Auslassungswasser lässt, wenn sie graduell gelöst wird.

Die Mischung steigt beim Lösen der Schraube. Führen Sie diese Operation mit Sorgfalt aus. Lassen Sie am Ende der Regelung, ein wenig Wasser fließen um eine Wasserhärtekontrolle durchzuführen.

NB. Der benutzte Wasserhärtewert muss regelmäßig bei dem Installateur geprüft werden.

AJUSTE DEL MEZCLADOR

El mezclador está compuesto por un tornillo que destornillado de manera gradual deja un residuo de dureza en el agua en salida.

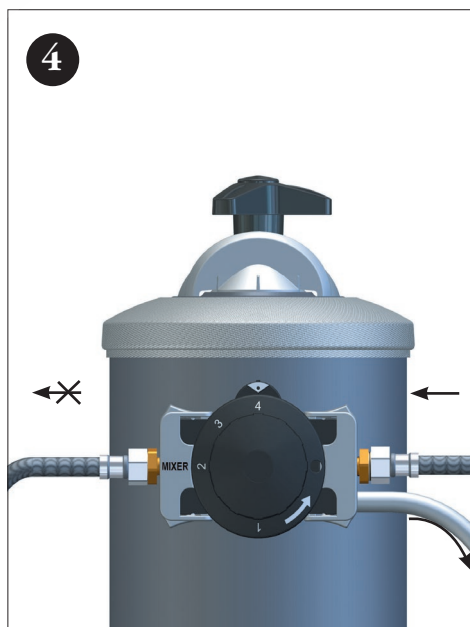
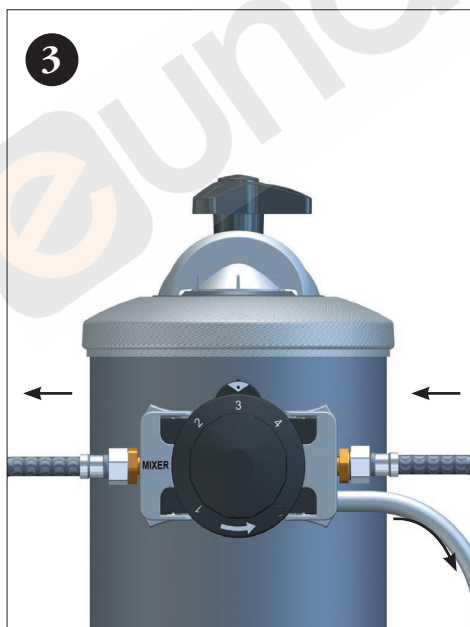
La mezcla aumenta destornillando el tornillo. Desarrollar esta operación con cuidado y al final del ajuste dejar que corra algo de agua y efectuar un control de la dureza.

NB. El valor de la dureza del agua utilizada tiene que ser verificado regularmente por el instalador.

JAK DOPASOWAĆ MIKSER

Mieszalnik składa się ze śruby, która stopniowo odkręcana reguluje twardość wypuszczanej wody. Im luźniej śruba jest dokręcona tym bardziej miękka jest woda. Dopasowanie śruby należy przeprowadzić dokładnie i po zakończeniu regulacji zmierzyć twardość wypuszczanej wody. Pomiar twardości powinien być wykonywany systematycznie.

DIE 4 FUNKTIONEN DES VENTILS • LAS 4 FUNCIONES DELLA VÀLVULAS 4 FUNKCJE ZAWORÓW



ATTACCHI ALLACCIAMENTO IDRICO
WATER NETWORK CONNECTIONS
ATTACHES DU RACCORDEMENT EN EAU
ANSCHLÜSSE FÜR DIE WASSERZUFUHR
ENGANCHES PARA EL ENLACE HÍDRICO
PODŁĄCZENIA SIECI WODOCIĄGOWEJ

CONNESSIONE RAPIDA CON TUBO 10 mm.
QUICK CONNECTION HOSE 10 mm.
RACCORDEMENT RAPIDE AVEC TUYAU 10 mm.
ANSCHLÜSSE FÜR DIE WASSERZUFUHR
CONEXIÓN RÁPIDA CON EL TUBO 10 mm.
SZYBKE PODŁĄCZENIE WĘŻA 10 mm.

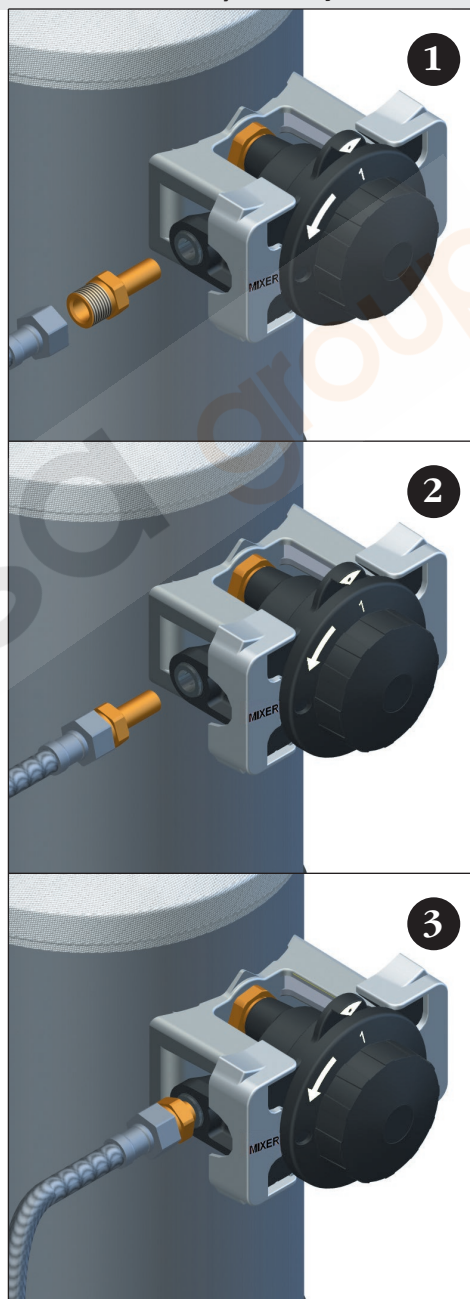
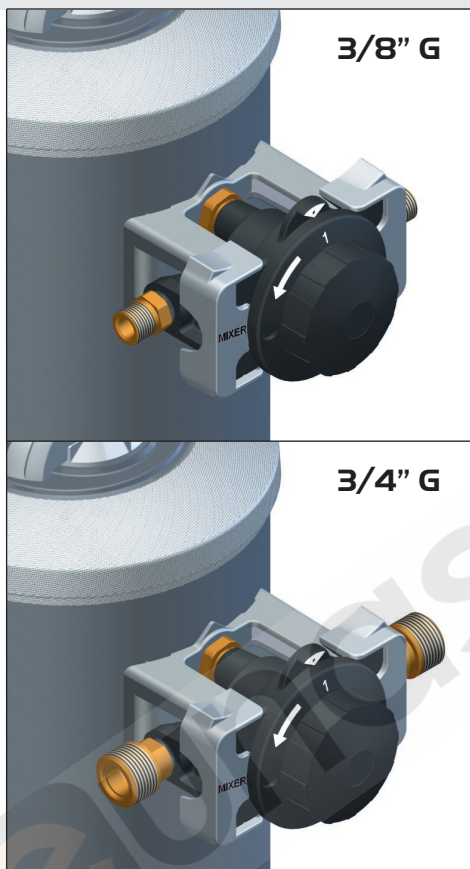


FIGURA 2 • FIGURE 2 • FIGURE 2 • ABBILDUNG 2 • FIGURA 2 •