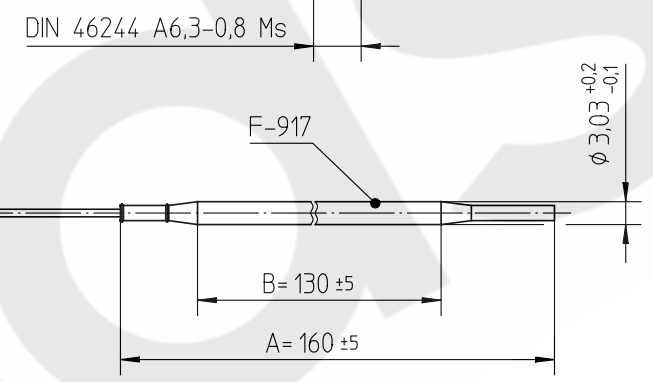
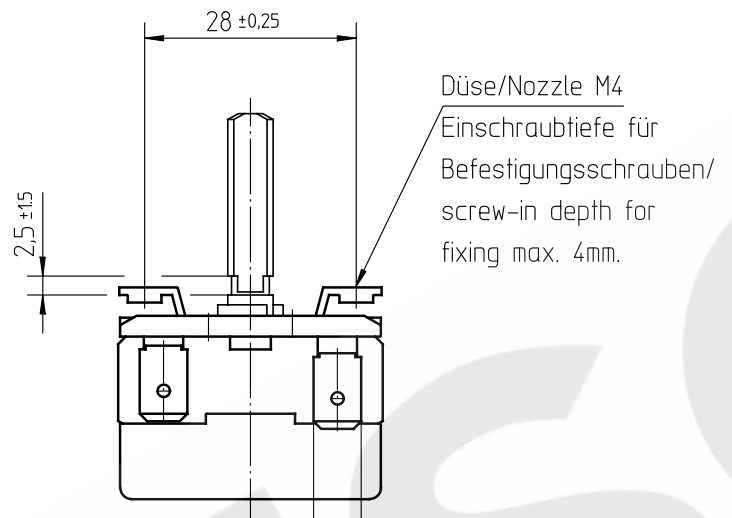
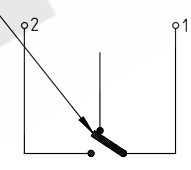


Kontaktstellung bei Anschlag links  
und einer Fühlertemperatur von/  
position of contacts at limitation left  
and a sensor temperature of 15°C

Schaltschema/  
Wiring diagram



Temperaturregler bei Spindelstellung Anschlag links gezeichnet/  
Thermostat drawn in minimum position

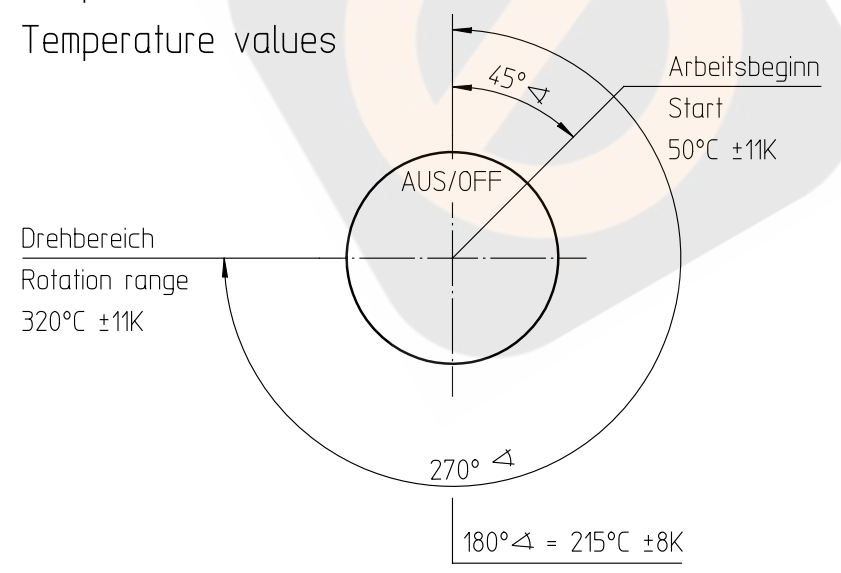
Genehmigte technische Daten/Approved technical data  
55.13000.000, Bl.901

Bemerkungen/Notes:

- Normalklima/Standard atmosphere DIN EN 60068-1 (23±2)°C
- Temperaturen sind Mittel-Werte/Temperatures are middle values
- Schalt-differenz/Differential: (6±3)K
- (im Werksnormbad/in E.G.O. standard bath)
- Min. Fühlertemperatur/Min. sensor temperature: -10°C
- Max. Fühlertemperatur/Max. sensor temperature: 330°C
- (aus Sicherheitsgründen/for security reasons)
- Schnappfeder/snap action spring: NiBe
- Max. Gehäusetemperatur/Max. housing temperature (VDE): 150°C
- Max. Gehäusetemperatur/Max. housing temperature (UL): 120°C
- Min. Biegeradius Kapillarrohr/  
Min. bending radius of capillary tube: 5 mm
- Für Einsatz in Umgebungsbedingungen mit  
normaler Verunreinigung/  
For application with normal pollution level (Typ 1 B)
- Kunden-Zeichnungs-Nr./Customer drawing-No.:

➔ Korrekturfaktor/correction factor: c = 0,50 [K/K]  
(bez. auf Umgebungstemp./based on ambient temperature)

Temperaturwerte/  
Temperature values



Diese Unterlage erhalten sie nur zu dem vereinbarten Zweck anvertraut. Jegliche Art der Vervielfältigung, Verwertung und Mitteilung ihres Inhaltes ist nicht gestattet soweit nicht ausdrücklich zugestanden. Zuwiderhandlungen verpflichten zu Schadenersatz. Alle Rechte an bestehenden und künftigen Schutzrechten bleiben vorbehalten.				E.G.O.-Wnr. . . . .	EN-Wnr. . . . .					
				Werkstoff . . . . .			Maßstab 1:1			
				Oberflächenangaben nach ISO 1302		Bezeichnung <b>EGO Temperaturregler</b> <b>EGO Thermostat</b>				
				Freimaßtoleranz ISO 2768-v						
				CAD	Datum	Name				
				Erst.	16.08.2004	POSOVSKY				
Änd.	Mitteilung Nr.	Datum	Bearb.	04.11.2004	POSOVSKY					
Erst.	E03147	16.08.2004	Freig.	04.11.2004	SCHUHMAN					
E.G.O. Elektro-Gerätebau GmbH D-75038 Oberderdingen				Zeichnungsnummer	Blattnr.	Ver.	Stat.	Blätter	Dok.	Fremd.
				55.13069.500	901	0	F	1	.	.
Urspr. 55.13062.050				Ers. f. 55.13069.500 Bl001/101		Ers. d. . . . .		Ref.RM		