

Compresseur / Compressor  
Code tension / Voltage code : FZ

# CAJ4519Z-FZ

Froid commercial et industriel positif (HP)  
Commercial & industrial application (HBP)

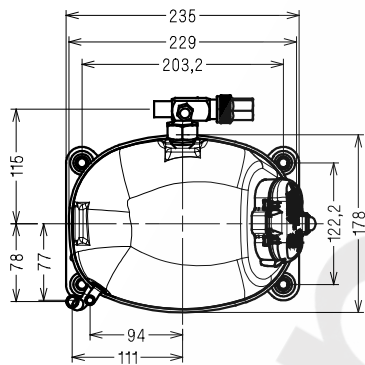
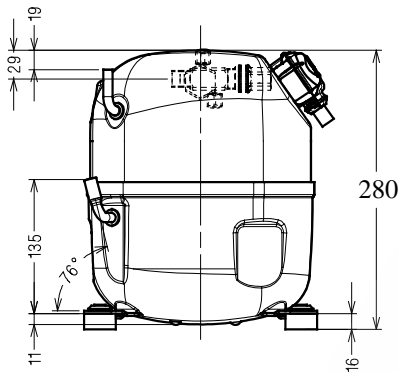
220-240V / 50Hz - 1~

R404A



N° 224ST-FZ - ind a

Conditions Conditions	fréquence frequency	Prod frigorifique nominale / nominal refrigerating capacity			Puis. sonore Sound level
		Watts	Kcal/h	BTU/h	
EN12900*	50 Hz	4360	3750	14868	ISO 3745 / ISO 3743-1
					68 dBA



**Cylindrée / Displacement :** 34.5 cm<sup>3</sup>  
**Poids net / Net weight :** 21.6 Kg  
**Charge en huile / Oil charge :** 475 cm<sup>3</sup>  
**Type d'huile / Oil type :** P.O.E /  
**Détente / Expansion device :** Capillaire/Détendeur  
 Capillary/Exp° valve

**Refroidissement / Cooling :** Ventilé / Forced

**Résistance à 20° C / Windings resistances at 20° C**

Phase princ. / Main Winding : 1.3 Ohms  
 aux. / Auxiliary Winding : 6.1 Ohms

**Intensité / Current**

nom. / Rated current RLA : 9.9 A  
 max. / Max current : 15.2 A  
 dém. / Start current LRA : 45 A

**Ap. Electrique / Electrical equipment :** CSR

**Protecteur / Overload :** GA3SHU00

Temporisation / Time check : 7.5s - 14s / 34 A  
 T° ouverture / Opening temp.: 140° C  
 fermeture / Closing temp. : 61° C  
 Option / optional :

**Relais potentiel / Potential relay :** RVA4G\*\*

enclenchement / Pick up : 180/195V  
 déclenchement / Drop out : 40/105V  
 Option / optional : 3ARR3\*6AS\*

**Condensateur dém. / Start capacitor :** 100 µF / 250 V

**Condensateur Perm./ Run capacitor :** 35 µF / 400 V

\* EN 12900: T° cond.+50°C / T° évap. +5°C / T° gas aspirés. +20°C /  
 Sous refroidissement. 0K

\* EN 12900 : Cond. T° +50°C / Evap. T° +5°C / Return gas T° +20°C /  
 Subcooling. 0K

Pour conduites Ø ext / For tubing O.D.

Aspiration Suction	Refolement Discharge	Charge Process
15.9 (5/8")	9.5 (3/8")	6.35 (1/4")

Les caractéristiques données dans cette fiche technique peuvent évoluer sans avis préalable, avec les améliorations que 'Tecumseh' entend toujours apporter à sa production.  
 'Tecumseh', in a constant endeavour to improve its products reserves the right to change any information contained in this leaflet without prior warning.



Tecumseh

<b>CAJ4519Z-FZ</b>	<b>Tension FZ : 220 - 240V 1~ 50 Hz</b>	<b>R404A</b>	<b>N°224ST-FZ</b>	<b>Ind a</b>
--------------------	---	--------------	-------------------	--------------

Les performances sont données dans les <b>conditions EN 12900</b> : Elles sont certifiées uniquement en 50 Hz	Gaz aspirés : 20°C Sous refroidissement : 0°K
The performance data are in <b>EN 12900 conditions</b> : They are only certified in 50 Hz	Return gas : 20°C Subcooling : 0°K

© Tecumseh

<b>50 Hz R404A</b>											
4   T condensation	5   T évaporation	(°C)	<b>-25</b>	<b>-20</b>	<b>-15</b>	<b>-10</b>	<b>-5</b>	<b>0</b>	<b>5</b>	<b>10</b>	<b>15</b>
<b>30</b>	1   P frigorifique	(W)	1745	2276	2889	3596	4412	5349	6419	7637	9015
	2   P absorbée	(W)	1116	1219	1321	1422	1522	1624	1728	1835	1947
	3   I absorbée	(A)	5.25	5.67	6.1	6.52	6.94	7.35	7.77	8.18	8.59
<b>40</b>	1   P frigorifique	(W)		1843	2390	3008	3710	4510	5420	6453	7623
	2   P absorbée	(W)		1291	1418	1540	1661	1779	1898	2017	2138
	3   I absorbée	(A)		5.83	6.4	6.97	7.54	8.11	8.68	9.24	9.8
<b>50</b>	1   P frigorifique	(W)			1866	2386	2966	3619	<b>4360</b>	5200	6152
	2   P absorbée	(W)			1486	1643	1795	1942	<b>2087</b>	2230	2372
	3   I absorbée	(A)			6.64	7.37	8.09	8.8	<b>9.52</b>	10.23	10.94
<b>60</b>	1   P frigorifique	(W)				1753	2202	2701	3263	3901	4627
	2   P absorbée	(W)				1709	1904	2092	2275	2454	2629
	3   I absorbée	(A)				7.69	8.56	9.43	10.3	11.16	12.02

1 = refrigerating capacity      2 = watt input      3 = current      4 = condensing temperature      5 = evaporating temperature

Nota : Les caractéristiques données dans cette fiche technique peuvent évoluer sans avis préalable, avec les améliorations que "Tecumseh" entend toujours apporter à sa production.

Note : "Tecumseh", in a constant endeavour to improve its products reserves the right to change any information contained in this leaflet without prior warning.