

Teflon Isolierschlauch
Teflon insulation sleeve
800 $-_{60}$ mm lang/length

1490 $+_{100}$ mm lang/length

F-1171
Mit oder ohne Kerbe zulässig/
With or without notch approved

Genehmigte technische Daten/Approved technical datas
55.32500.000, Bl. 901

Bemerkungen/Notes:

Normalklima/Standard atmosphere DIN EN 60068-1 (23±2)°C
Temperaturen sind AUS-Werte/Temperatures are OFF values
Min. Fühlertemperatur/Min. sensor temperature: -10°C (DC)
Max. Fühlertemperatur/Max. sensor temperature: 370°C

(aus Sicherheitsgründen/for security reasons)

Max. Gehäusetemperatur/Max. housing temperature (VDE): 125°C

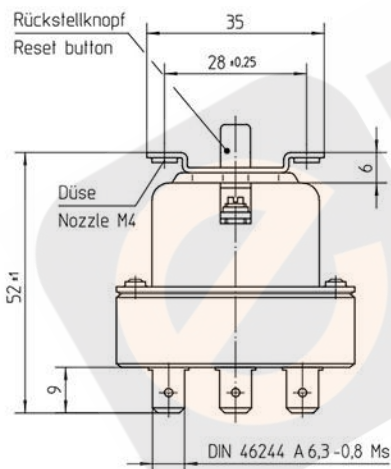
Min. Biegeradius Kapillarrohr/

Min. bending radius of capillary tube: 5 mm

Für Einsatz in Umgebungsbedingungen mit
normaler Verunreinigung/

For application with normal pollution level (Typ 2 B)

Kunden-Zeichnungs-Nr./Customer drawing-No.:



Schutz-Temperatur-Begrenzer fest eingestellt bei/
thermal cut-out fixed set at:

350°C -24K "AUS/OFF"

Kontakte schalten nach Erreichen der
eingestellten Temperatur aus und werden gesperrt.
Nach genügender Abkühlung des Temperaturfühlers
kann durch Drücken des Rückstellknopfes wieder
eingeschaltet werden.

Contacts switch off after achieving
the adjusted temperature and will be blocked.
After sufficient cooling of the sensor thermal cut out
can be reset by pressing the reset button.

Kontakte öffnen mit Verriegelung außerdem, wenn
hydraulisches Fühlersystem leck wird oder
der komplette STB unter -5°C abgekühlt wird.
Im letzteren Fall Fühlertemperatur auf 20°C
bringen und Rückstellknopf drücken.
Furthermore the contacts open and lock if the
hydraulic sensor system becomes leaky or if
the temperature of the complete thermal cut out
drops below -5°C. For the last case rise sensor
temp. to 20°C and press the reset button.

➔ Korrekturfaktor/correction factor: $c = 0,62 [K/K]$
(bez. auf Umgebungstemp./based on ambient temperature)

This document is exclusively committed to you for the agreed purpose. Any kind of duplication, utilization or communication of its content is prohibited, if not expressly conceded otherwise. Violators are committed to pay compensations. Any claims of existing or future property rights remain unaffected.				Blank No. .	EN Mat.No. .	Scale .
				Material .		Scale $\frac{1}{1}$
				Surface Texture ISO 1302		
				General Tolerances ISO 2768-v		
				Designation		
1	CD0001	2010-12-15	Create, 2004-12-08	POSOVSKY	EGO Schutz-Temperatur-Begrenzer	
Cha.	Information No.	Date	Proc.	2004-12-09	SCHUHMAM	EGO Thermal cut-out
F.Rel.	E04149	2004-12-08	Rel.	2004-12-09	SCHUHMAM	
				Drawing No.	Sh.No.	Ver.
				55.32564.040	901	0 F
Origin 97.55325.145				Repl.for 55.32564.040 Bl-1	Repl.by .	Sheets 1
				Reference .	Doc.	Ex.Doc.