

Compresseur / Compressor  
Code tension / Voltage code : F

CAJ9480Z

Froid commercial et industriel positif (MHP)  
Commercial & industrial applications (MHBP)

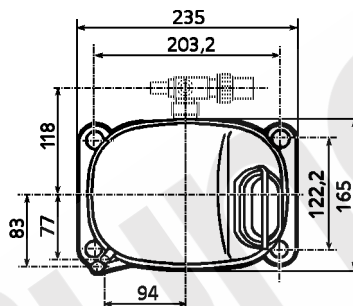
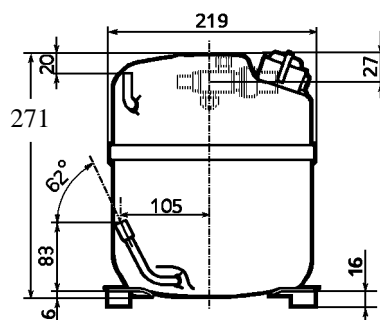
220-240V / 50Hz - 1~

R404A



N° 224CT-F - ind e

Conditions <i>Conditions</i>	fréquence <i>frequency</i>	Prod frigorifique nominale / <i>nominal refrigerating capacity</i>			Puis. sonore <i>Sound level</i>
		Watts	Kcal/h	BTU/h	
EN 12900	50 Hz	1159	997	3952	ISO 3745 / ISO 3743-1
Cecomaf	50 Hz	1807			64 dBA



Cylindrée / <i>Displacement</i> :	15.2 cm <sup>3</sup>
Poids net / <i>Net weight</i> :	22 Kg
Charge en huile / <i>Oil charge</i> :	887 cm <sup>3</sup>
Type d'huile / <i>Oil type</i> :	P.O.E /
Détente / <i>Expansion device</i> :	Capillaire/Détendeur <i>Capillary/Exp° valve</i>
Refroidissement / <i>Cooling</i> :	Ventilé / <i>Forced</i>
Résistance à 20° C / <i>Windings resistances at 20° C</i>	
Phase princ. / <i>Main Winding</i> :	3.33 Ohms
aux. / <i>Auxiliary Winding</i> :	12.3 Ohms
Intensité / <i>Current</i>	
nom. / <i>Rated current RLA</i> :	4.3 A
max. / <i>Max current</i> :	6.7 A
dém. / <i>Start current LRA</i> :	22.6 A
Ap. Electrique / <i>Electrical equipment</i> :	CSR
Protecteur / <i>Overload</i> :	MST22ALK
Temporisation / <i>Time check</i> :	7.5s - 14s / 15.3 A
T° ouverture / <i>Opening temp.</i> :	105° C
fermeture / <i>Closing temp.</i> :	61° C
Option / <i>optional</i> :	T0155
Relais potentiel / <i>Potential relay</i> :	RVA41**
enclenchement / <i>Pick up</i> :	204/233V
déclenchement / <i>Drop out</i> :	50/110V
Option / <i>optional</i> :	3ARR3*6AU*
Condensateur dém. / <i>Start capacitor</i> :	88 µF / 250 V
Condensateur Perm. / <i>Run capacitor</i> :	15 µF / 400 V

\* EN 12900: T° cond.+45°C / T° évap. -10°C / T° gas aspirés. +20°C /  
Sous refroidissement. 0K

\* EN 12900 : Cond. T° +45°C / Evap. T° -10°C / Return gas T° +20°C /  
Subcooling. 0K

Pour conduites Ø ext / *For tubing O.D.*

Aspiration <i>Suction</i>	Refoulement <i>Discharge</i>	Charge <i>Process</i>
12.7 (1/2")	7.9 (5/16")	6.35 (1/4")

Les caractéristiques données dans cette fiche technique peuvent évoluer sans avis préalable, avec les améliorations que 'TECUMSEH EUROPE' entend toujours apporter à sa production.  
'TECUMSEH EUROPE', in a constant endeavour to improve its products reserves the right to change any information contained in this leaflet without prior warning.



L'UNITE  
HERMETIQUE



Tecumseh

<b>CAJ9480Z</b>	Tension F : 220 - 240V 1~ 50 Hz	R404A	N°224CT-F	Ind e
-----------------	---------------------------------	-------	-----------	-------

Les performances sont données dans les <b>conditions EN 12900</b> : Elles sont certifiées uniquement en 50 Hz	Gaz aspirés : 20°C Sous refroidissement : 0°K
The performance data are in <b>EN 12900 conditions</b> : They are only certified in 50 Hz	Return gas : 20°C Subcooling : 0°K

© Tecumseh Europe

50 Hz R404A											
4   T condensation	5   T évaporation	(°C)	-25	-20	-15	-10	-5	0	5	10	15
<b>30</b>	1   P frigorifique	(W)	773	992	1254	1563	1925	2346	2833	3391	4025
	2   P absorbée	(W)	485	533	577	616	649	675	695	706	710
	3   I absorbée	(A)	2.37	2.58	2.76	2.92	3.05	3.15	3.23	3.28	3.3
<b>40</b>	1   P frigorifique	(W)	609	805	1032	1294	1598	1950	2355	2820	3350
	2   P absorbée	(W)	496	558	616	669	718	762	798	828	850
	3   I absorbée	(A)	2.34	2.64	2.91	3.15	3.37	3.56	3.73	3.86	3.98
<b>50</b>	1   P frigorifique	(W)		615	807	1024	1271	1554	1879	2251	2678
	2   P absorbée	(W)		569	642	712	778	839	894	943	986
	3   I absorbée	(A)		2.64	3	3.33	3.64	3.92	4.17	4.4	4.6
<b>60</b>	1   P frigorifique	(W)			580	752	943	1158	1404	1686	2010
	2   P absorbée	(W)			656	743	827	907	982	1051	1114
	3   I absorbée	(A)			3.04	3.46	3.86	4.22	4.57	4.88	5.17

1 = refrigerating capacity    2 = watt input    3 = current    4 = condensing temperature    5 = evaporating temperature

Nota : Les caractéristiques données dans cette fiche technique peuvent évoluer sans avis préalable, avec les améliorations que "TECUMSEH EUROPE" entend toujours apporter à sa production.

Note : "TECUMSEH EUROPE", in a constant endeavour to improve its products reserves the right to change any information contained in this leaflet without prior warning.