



Caratteristiche Dimensionali

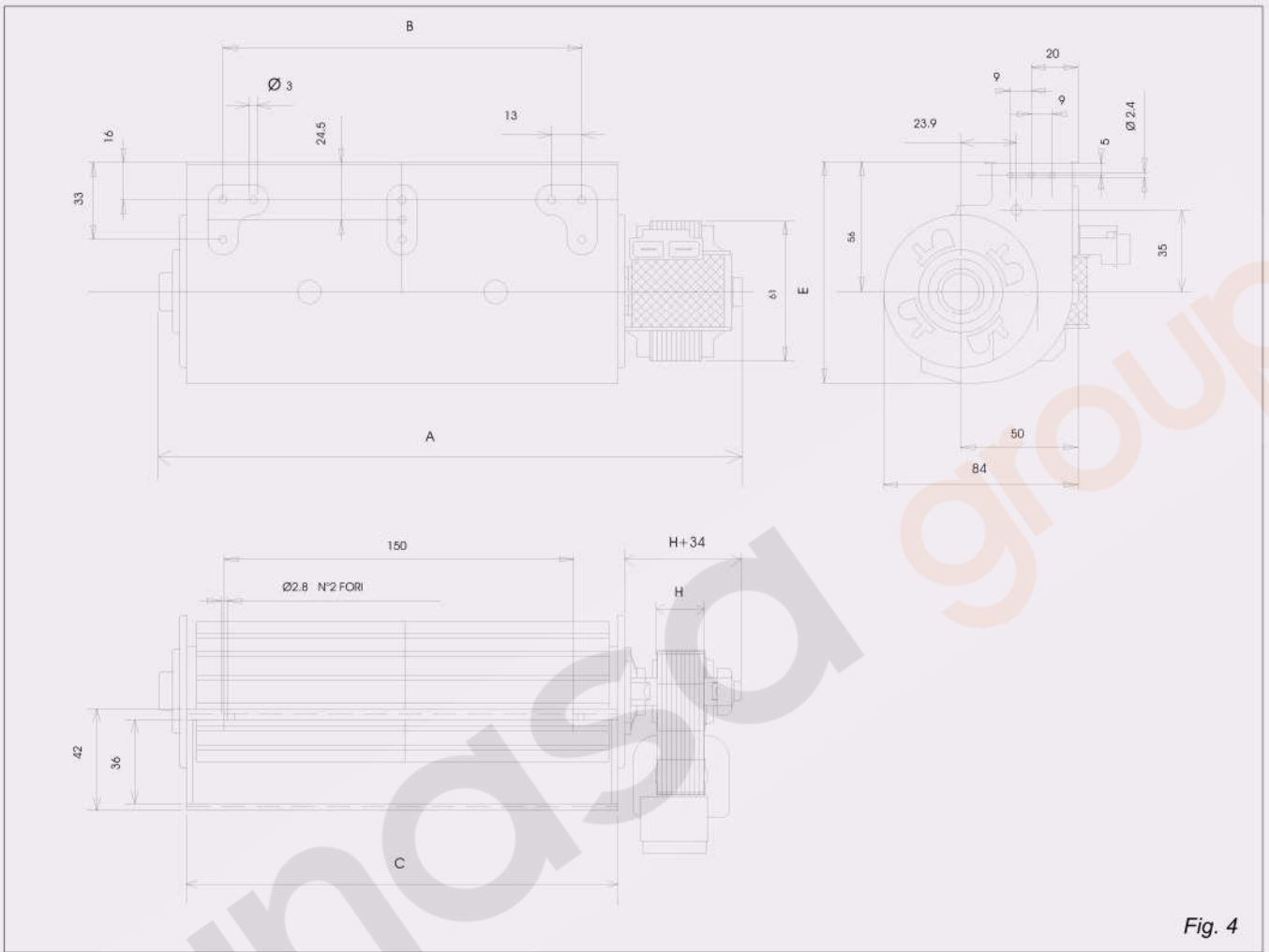
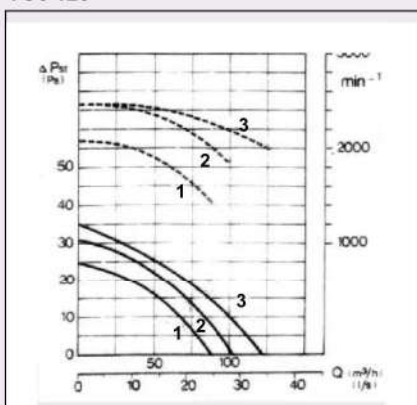


Fig. 4

Ventilatore	Selezione		Dimensione (mm)				rpm	m ³ /h	Pa	Watt	Curva di prestazione	
	Tipo Motore		A	B	C	E						H
TG6 120 H12	12		176	94	124	98,3	12	1750	68	10	16	1
TG6 120 H16	16		180	94	124	98,3	16	2050	85	10	13	2
TG6 120 H20	20		184	94	124	98,3	20	2200	100	10	16	3
TG6 120 H30	30		194	94	124	98,3	30	N.D.	N.D.	N.D.	N.D.	N.D.
TG6 120 H40	40		204	94	124	98,3	40	N.D.	N.D.	N.D.	N.D.	N.D.

TG6 120



Curve di prestazione

Riportiamo a solo scopo informativo le curve di prestazione dei diversi motoventilatori.

Nella parte superiore del grafico la linea tratteggiata corrisponde alla velocità del motore (min⁻¹) in funzione della portata (m³/h o l/sec).

Per lo stesso ventilatore sono riportate le curve in funzione delle diverse altezze pacco del motore. Ogni curva è numerata e i numeri di riferimento sono riportati nella tabella Caratteristiche Dimensionali.



Caratteristiche Dimensionali

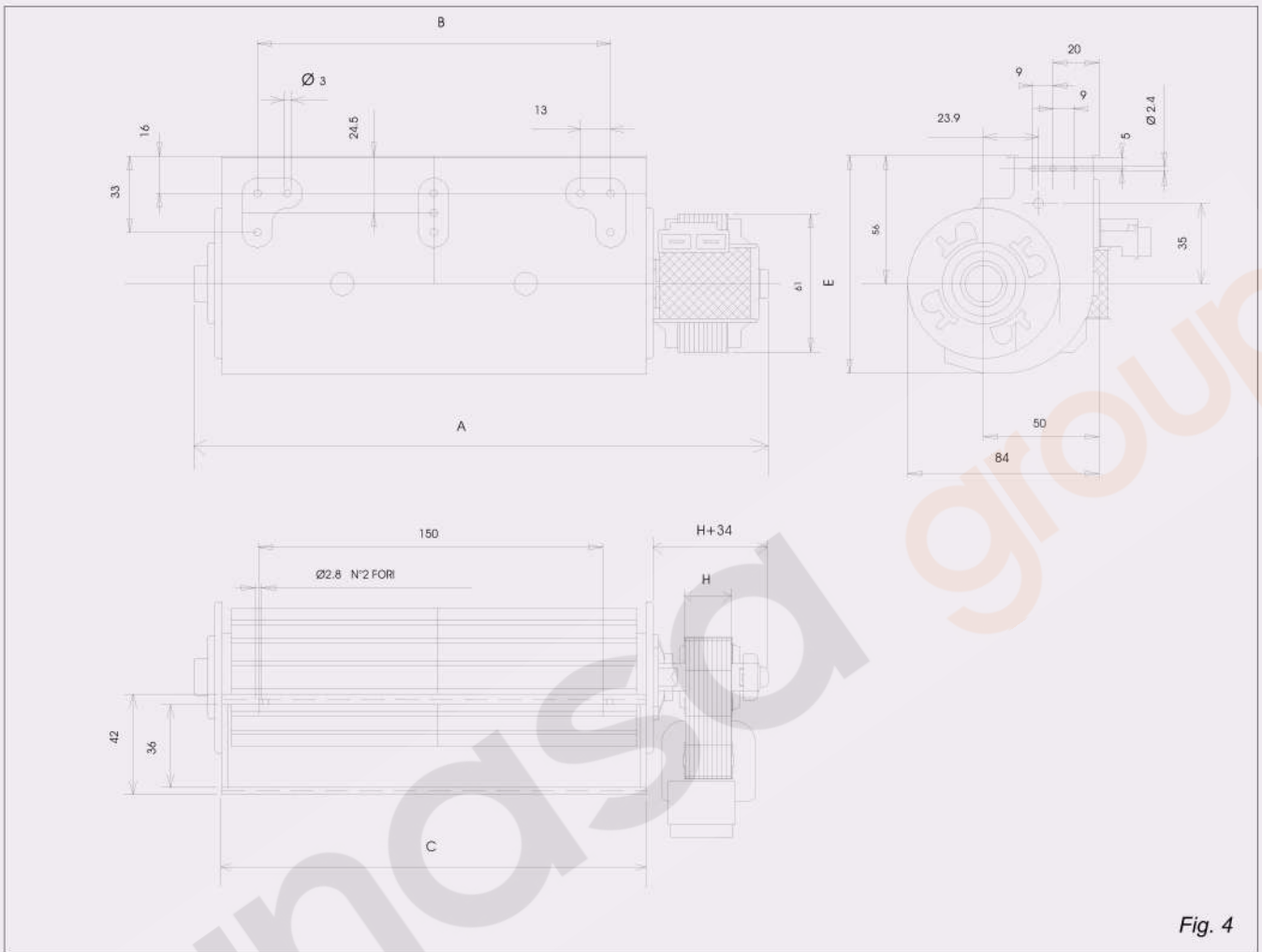
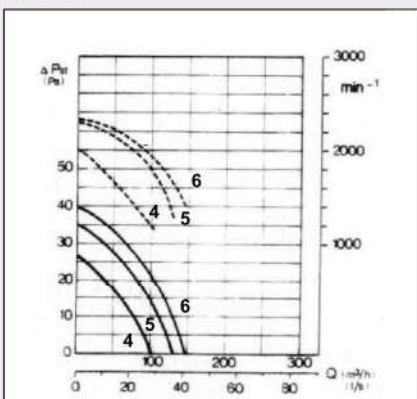


Fig. 4

Ventilatore	Selezione tipo Motore	Dimensioni (mm)					rpm	m ³ /h	Pa	Watt	Curva di prestazione
		A	B	C	E	H					
TG6 180 H12	12	242	154	184	95,5	12	1450	80	10	16	4
TG6 180 H16	16	246	154	184	95,5	16	1600	108	10	14	5
TG6 180 H20	20	250	154	184	95,5	20	1680	130	10	20	6
TG6 180 H30	30	260	154	184	95,5	30	N.D.	N.D.	N.D.	N.D.	N.D.
TG6 180 H40	40	270	154	184	95,5	40	N.D.	N.D.	N.D.	N.D.	N.D.

TG6 180



Curve di prestazione

Riportiamo a solo scopo informativo le curve di prestazione dei diversi motoventilatori.

Nella parte superiore del grafico la linea tratteggiata corrisponde alla velocità del motore (min⁻¹) in funzione della portata (m³/h o l/sec).

Per lo stesso ventilatore sono riportate le curve in funzione delle diverse altezze pacco del motore. Ogni curva è numerata e i numeri di riferimento sono riportati nella tabella Caratteristiche Dimensionali.



Caratteristiche Dimensionali

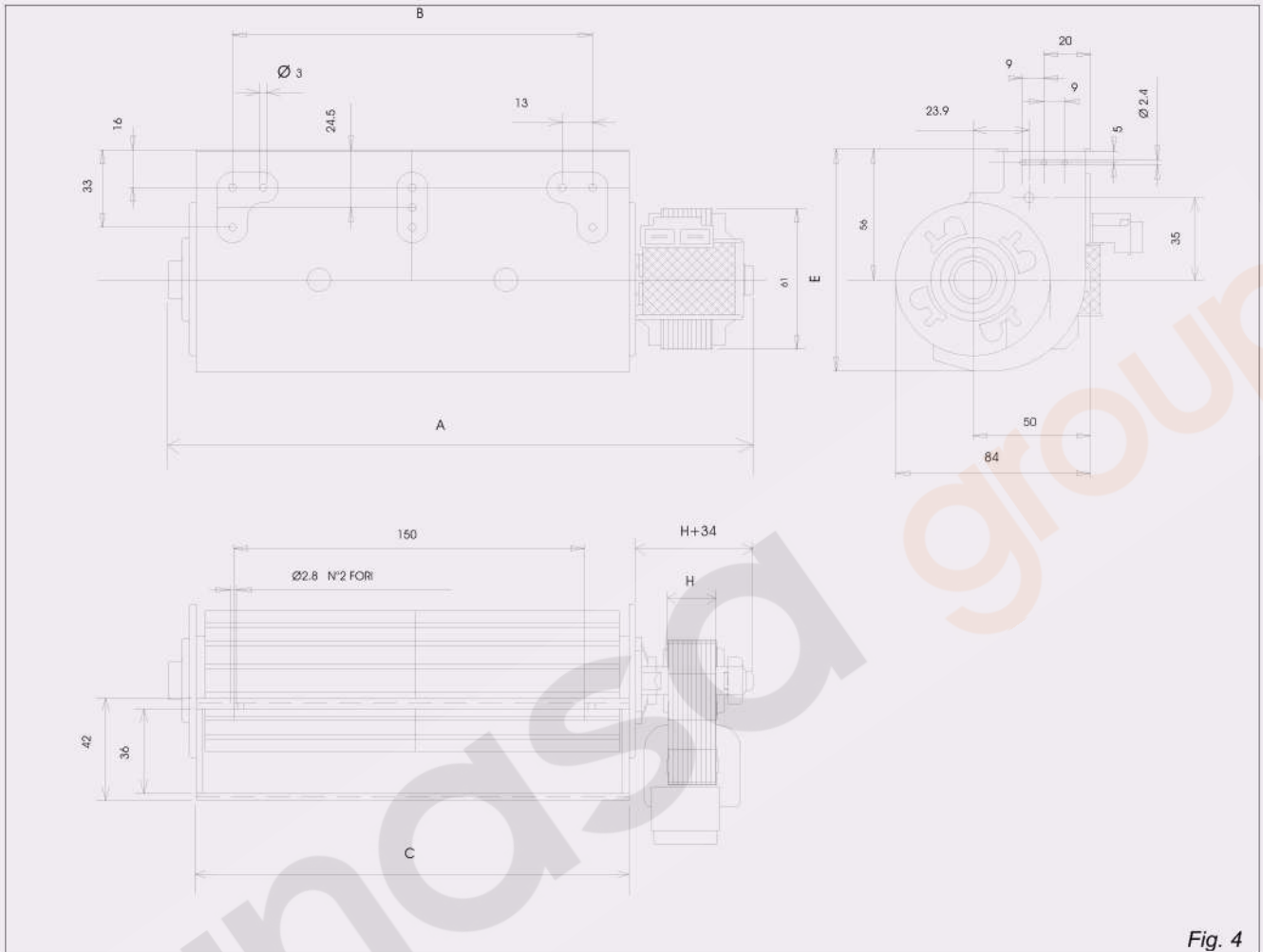
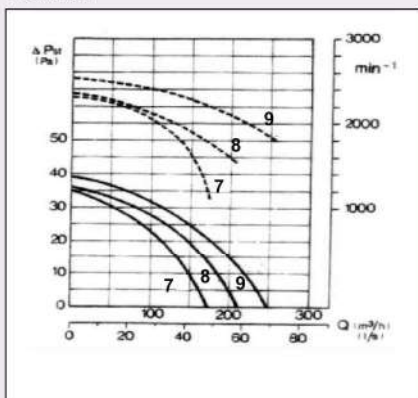


Fig. 4

Ventilatore	Selezione tipo Motore	Dimensioni (mm)					rpm	m ³ /h	Pa	Watt	Curva di prestazione
		A	B	C	E	H					
TG6 240 H12	12	296	212	244	98,3	12	N.D.	N.D.	N.D.	N.D.	N.D.
TG6 240 H16	16	300	212	244	98,3	16	N.D.	N.D.	N.D.	N.D.	N.D.
TG6 240 H20	20	304	212	244	98,3	20	1600	150	10	20	7
TG6 240 H30	30	314	212	244	98,3	30	1700	185	10	30	8
TG6 240 H40	40	324	212	244	98,3	40	2000	220	10	40	9

TG6 240



Curve di prestazione

Riportiamo a solo scopo informativo le curve di prestazione dei diversi motoventilatori.

Nella parte superiore del grafico la linea tratteggiata corrisponde alla velocità del motore (min⁻¹) in funzione della portata (m³/h o l/sec).

Per lo stesso ventilatore sono riportate le curve in funzione delle diverse altezze pacco del motore. Ogni curva è numerata e i numeri di riferimento sono riportati nella tabella Caratteristiche Dimensionali.



Caratteristiche Dimensionali

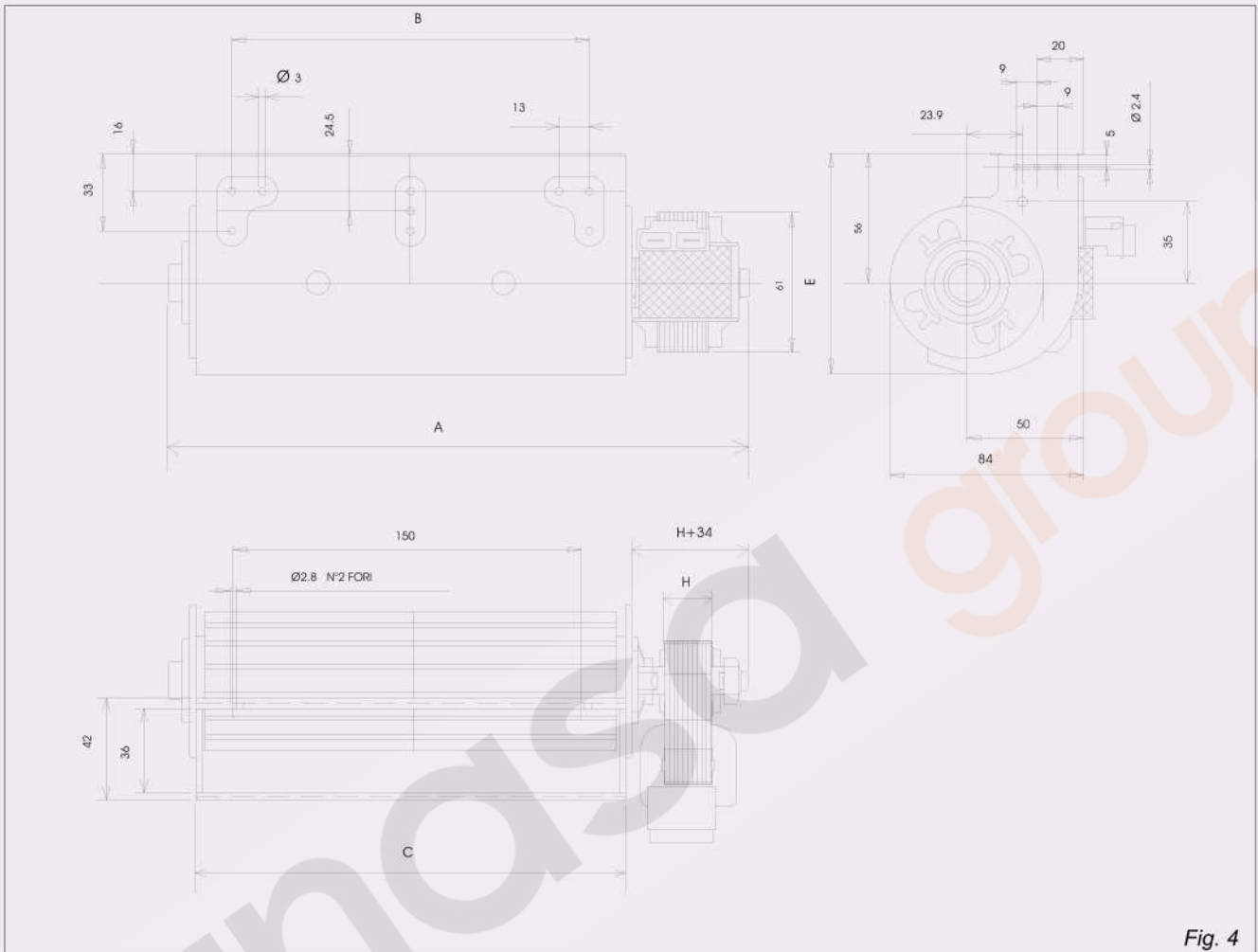
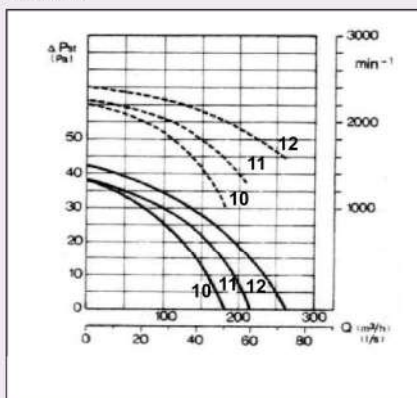


Fig. 4

Ventilatore	Selezione tipo Mptpre	Dimensioni (mm)					rpm	m ³ /h	Pa	Watt	Curva di prestazione
		A	B	C	E	H					
TG6 270 H12	12	326	242	274	98,3	12	N.D.	N.D.	N.D.	N.D.	N.D.
TG6 270 H16	16	330	242	274	98,3	16	N.D.	N.D.	N.D.	N.D.	N.D.
TG6 270 H20	20	334	242	274	98,3	20	1400	158	10	21	10
TG6 270 H30	30	344	242	274	98,3	30	1480	190	10	26	11
TG6 270 H40	40	354	242	274	98,3	40	1750	230	10	40	12

TG6 270



Curve di prestazione

Riportiamo a solo scopo informativo le curve di prestazione dei diversi motoventilatori.

Nella parte superiore del grafico la linea tratteggiata corrisponde alla velocità del motore (min⁻¹) in funzione della portata (m³/h o l/sec).

Per lo stesso ventilatore sono riportate le curve in funzione delle diverse altezze pacco del motore. Ogni curva è numerata e i numeri di riferimento sono riportati nella tabella Caratteristiche Dimensionali.



Caratteristiche Dimensionali

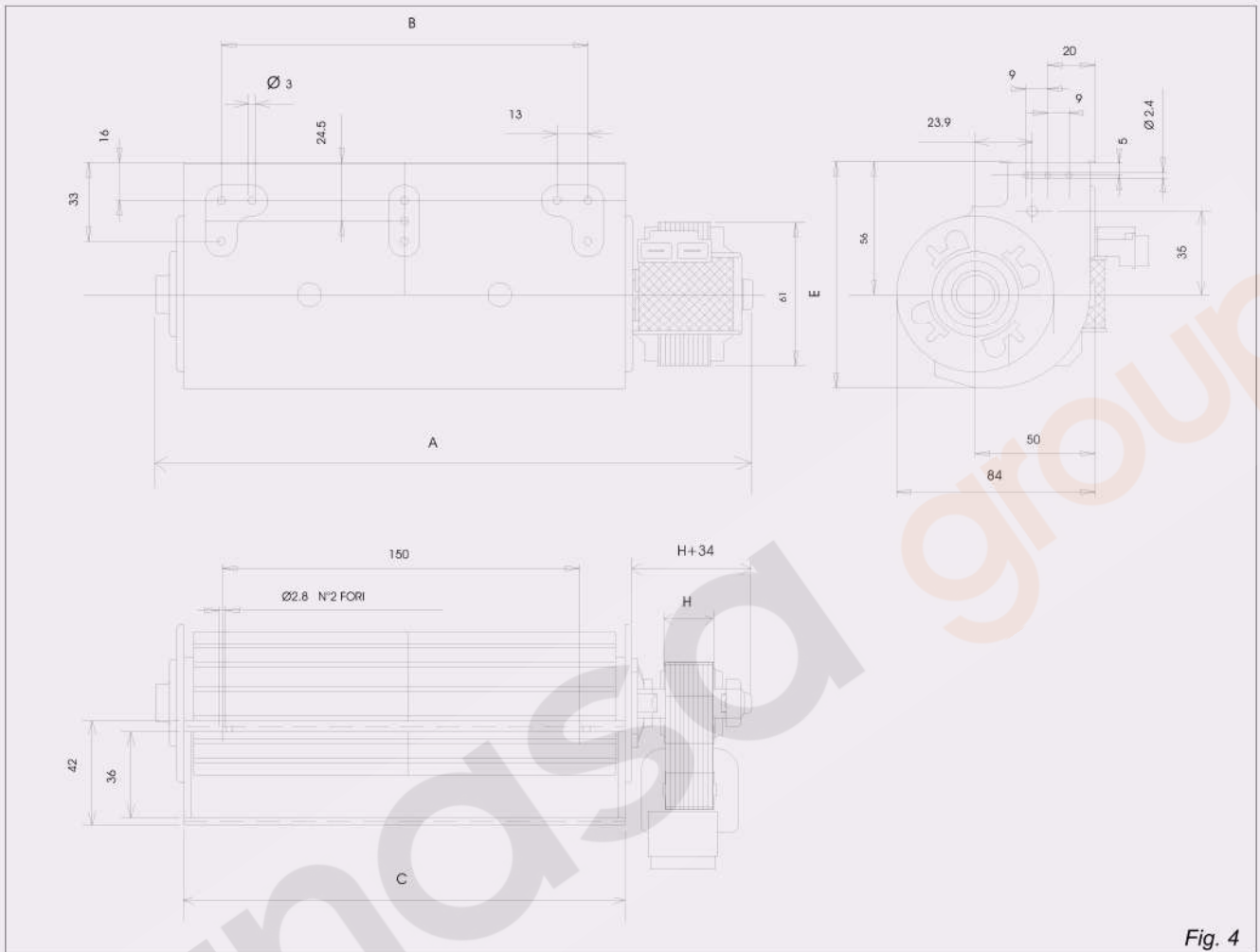
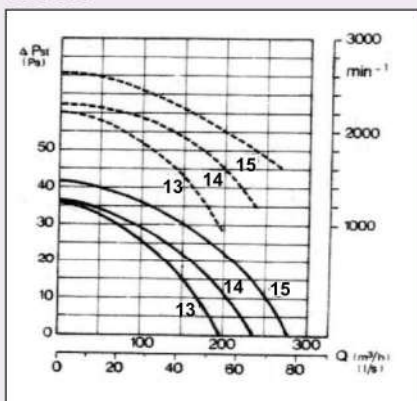


Fig. 4

Ventilatore	Selezione tipo Motore	Dimensioni (mm)					rpm	m ³ /h	Pa	Watt	Curva di prestazione
		A	B	C	E	H					
TG6 300 H12	12	356	272	304	98,3	12	N.D.	N.D.	N.D.	N.D.	N.D.
TG6 300 H16	16	360	272	304	98,3	16	N.D.	N.D.	N.D.	N.D.	N.D.
TG6 300 H20	20	364	272	304	98,3	20	1380	165	10	21	13
TG6 300 H30	30	374	272	304	98,3	30	1580	210	10	27	14
TG6 300 H40	40	384	272	304	98,3	40	1750	255	10	41	15

TG6 300



Curve di prestazione

Riportiamo a solo scopo informativo le curve di prestazione dei diversi motoventilatori.

Nella parte superiore del grafico la linea tratteggiata corrisponde alla velocità del motore (min⁻¹) in funzione della portata (m³/h o l/sec).

Per lo stesso ventilatore sono riportate le curve in funzione delle diverse altezze pacco del motore. Ogni curva è numerata e i numeri di riferimento sono riportati nella tabella Caratteristiche Dimensionali.



Caratteristiche Dimensionali

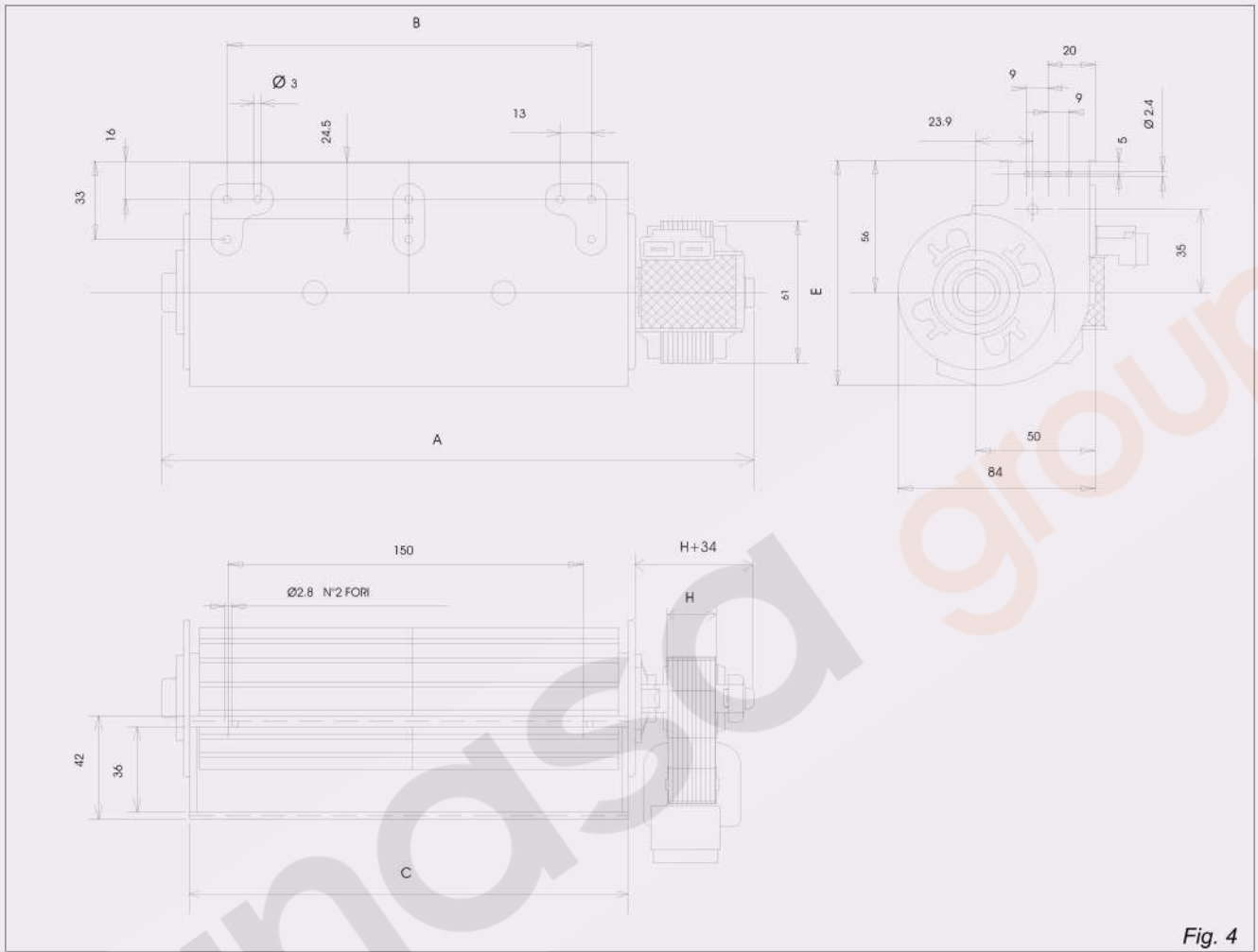
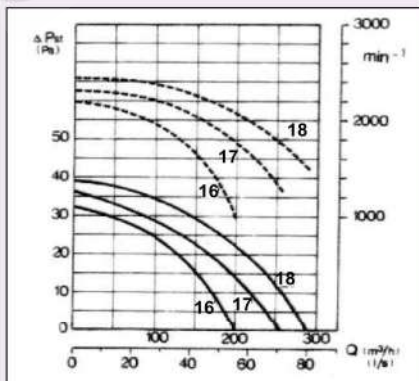


Fig. 4

Ventilatore	Selezione		Dimensione (mm)				rpm	m ³ /h	Pa	Watt	Curva di prestazione
	tipo Motore		A	B	C	E					
TG6 360 H12	12		416	332	364	98,3	12	N.D.	N.D.	N.D.	N.D.
TG6 360 H16	16		420	332	364	98,3	16	N.D.	N.D.	N.D.	N.D.
TG6 360 H20	20		424	332	364	98,3	20	1400	173	10	22
TG6 360 H30	30		434	332	364	98,3	30	1600	220	10	27
TG6 360 H40	40		444	332	364	98,3	40	1750	260	10	42

TG6 360



Curve di prestazione

Riportiamo a solo scopo informativo le curve di prestazione dei diversi motoventilatori.

Nella parte superiore del grafico la linea tratteggiata corrisponde alla velocità del motore (min⁻¹) in funzione della portata (m³/h o l/sec).

Per lo stesso ventilatore sono riportate le curve in funzione delle diverse altezze pacco del motore. Ogni curva è numerata e i numeri di riferimento sono riportati nella tabella Caratteristiche Dimensionali.